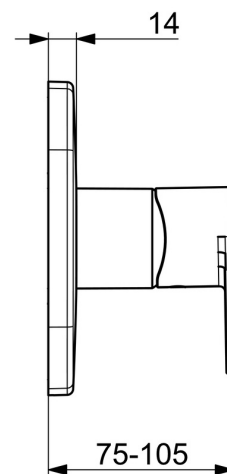
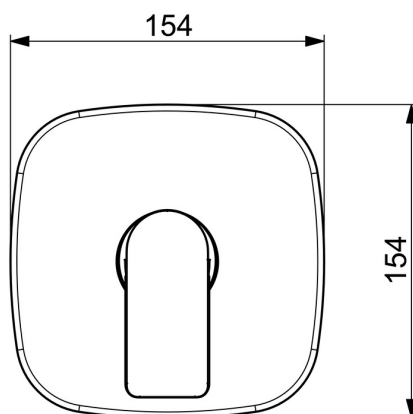
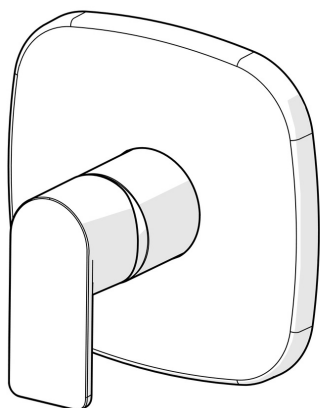


EAN: 4057304015267  
[static.hansa.com/87859173](https://static.hansa.com/87859173)



- Soluzioni doccia
- Set esterno, Monocomando
- Montaggio a parete con unità d'incasso
- Cromo
- Leva/Manopola monocomando, Leva con simbolo F+C
- Cartuccia a dischi ceramici  $\varnothing$  40mm
- Ottone DZR
- Placca con angoli smussati, BLUECLICK portaplacca per un montaggio semplice, BLUETUNE: allineamento post montaggio +/- 3,5°, Unità di funzionamento con fissaggio a vite, Canotto e leva



## Dati tecnici

### Caratteristiche flusso

Portata 3 bar **19.8 l/min**

### Caratteristiche tecniche

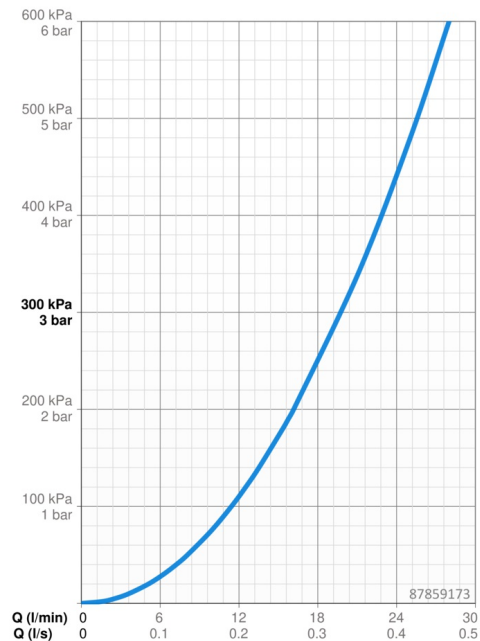
Fornitura di acqua calda **max. +80°C**  
 Pressione di esercizio **0.5-10 bar**  
 Misura della connessione **G1/2**  
 Backflow prevention (EN1717) **EB**  
 Materiale **Ottone**

### Norme

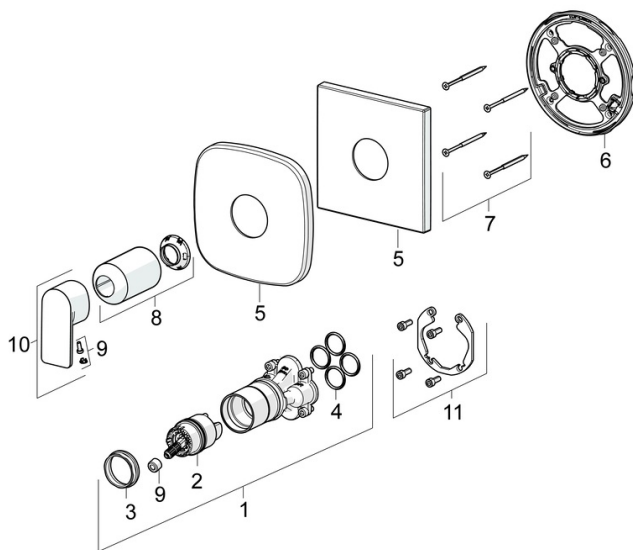
Standard EN **EN 817**  
 Classe di rumorosità **I (ISO 3822)**

### Certificati/Dichiarazioni

ABP **PA-IX 38592/IB**  
 Dichiarazione di conformità **DoC**



## Parti di ricambio



### SP87859073

	Nome	Codice
01	Unità funzionale Fuori produzione	59914510
02	Cartuccia, 4.0 Classic	59914129
03	Dado di fissaggio, M42x1.5, SW 38	59914128
04	O-ring, 23.47x2.62	59914304
05	Piastra Cromo	59914312
05	Piastra, 154x154 mm Cromo Fuori produzione	59914571
06	Fixing part	59914511
07	Screw, M4.5x80	59912890
08	Rosetta Cromo	59914572
09	Tappo	59914573
10	Leva Cromo	1009774V