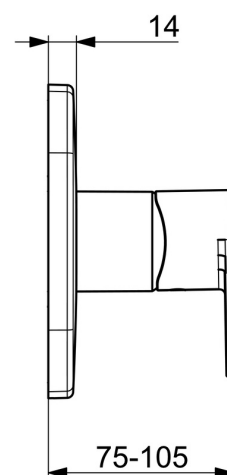
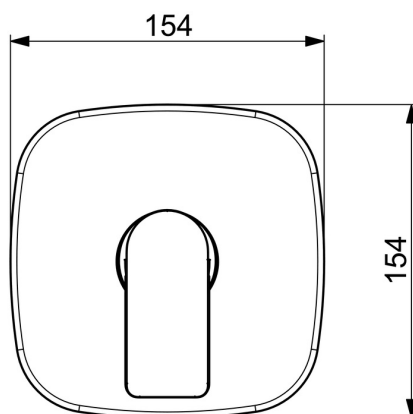
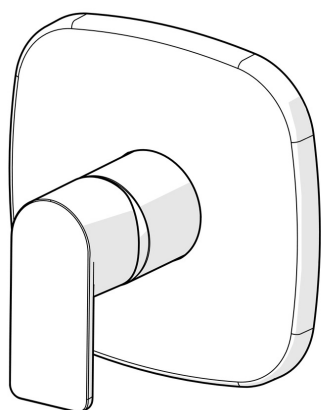


EAN: 4057304015267  
[static.hansa.com/87859173](https://static.hansa.com/87859173)



Voici ce robinet de douche à finition chromée, conçu pour un montage mural dissimulé dans votre espace douche. Le traitement de surface chromé ajoute une touche d'élégance à votre salle de bains. Le corps interne est fabriqué en laiton résistant à la corrosion, assurant durabilité et fiabilité. Il s'agit d'un produit haut de gamme, connu pour son design innovant et sa flexibilité en combinaison avec différents designs de salles de bains modernes.

- Solutions de douche
- Kit de finition, Monocommande
- Montage mural encastré
- Chrome
- Levier monocommande, Levier avec symbole C+F
- Cartouche céramique de  $\varnothing$  40 mm pour contrôle de température et de débit
- Corps en laiton DZR
- Rosace soft edge, BLUECLICK support pour rosace pour montage facile, BLUETUNE alignement possible après installation de +/- 3,5°, Unité de fixation avec vis, Manchon



## Caractéristiques techniques

### Caractéristiques de débit

Débit à 3 bar **19.8 l/min**

### Caractéristiques techniques

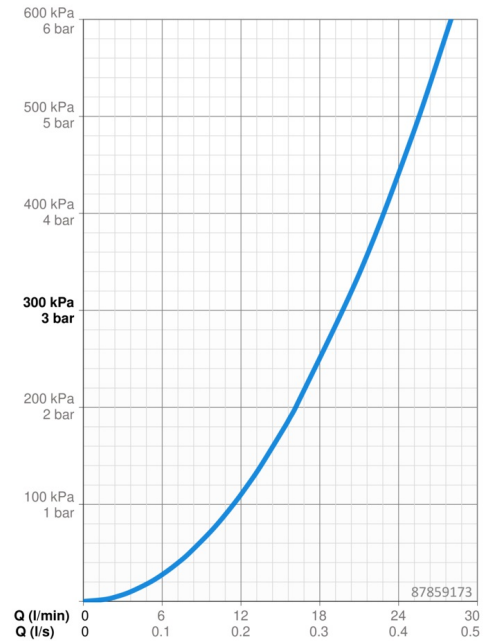
Alimentation en eau chaude **max. +80°C**  
 Pression de service **0.5-10 bar**  
 Taille de raccord **G1/2**  
 Dispositif de protection (EN1717) **EB**  
 Matériau **brass**

### Règlementations

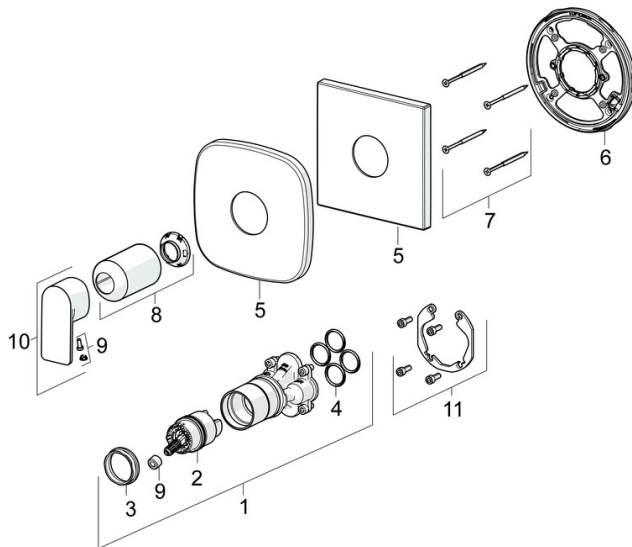
Norme EN **EN 817**  
 Classe acoustique **I (ISO 3822)**

### Certificats et normes

ABP **PA-IX 38592/IB**  
 Déclaration de conformité **DoC**



## Pièces de rechange



### SP87859073

	Nom	Code
01	Unité fonctionnelle Arrêté	59914510
02	Cartouche, 4.0 Classic	59914129
03	Écrou de maintien, M4x1.5, SW 38	59914128
04	Joint, 23.47x2.62	59914304
05	Rosaces	59914312
05	Rosaces, 154x154 mm Arrêté	59914571
06	Pièce de fixation	59914511
07	Vis, M4.5x80	59912890
08	Rosace	59914572
09	Capuchon	59914573
10	Levier	1009774V