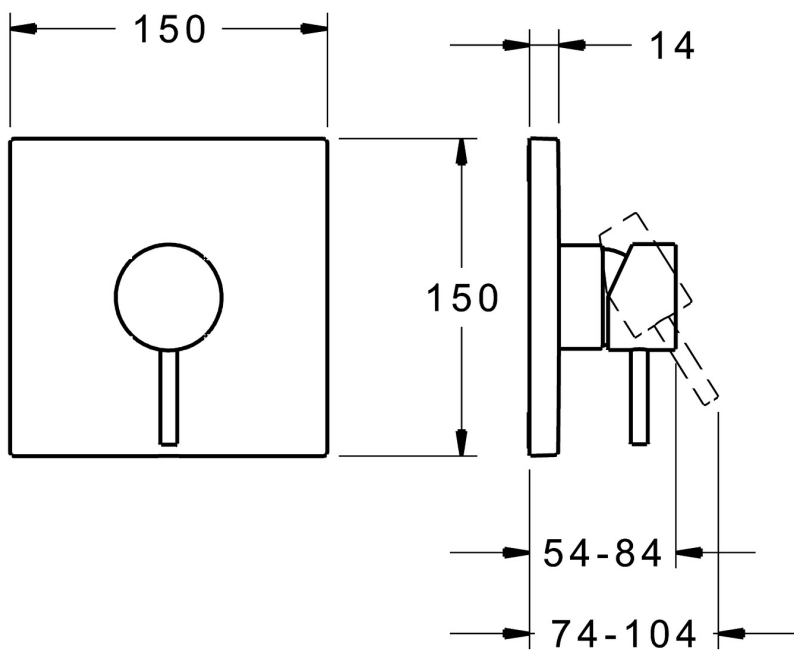
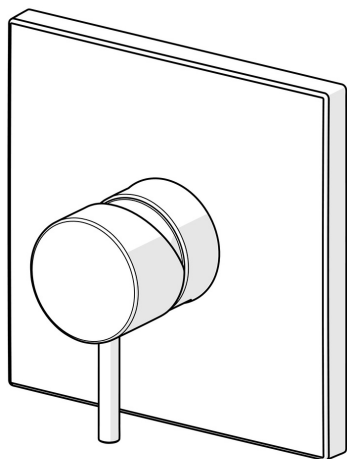


EAN: 4015474286085
static.hansa.com/87859051



- Solutions de douche
- Monocommande, Kit de finition
- Montage mural encastré
- Chrome
- Levier monocommande, Levier avec symbole C-F, Levier tige
- Limiteur de température et de débit, Limiteur de température ajustable
- Cartouche céramique de $\varnothing 35$ mm pour contrôle de température et de débit
- Rosace carrée, Unité de fixation avec vis, BLUECLICK support pour rosace pour montage facile



Caractéristiques techniques

Caractéristiques de débit

Débit à 3 bar **20.4 l/min**

Caractéristiques techniques

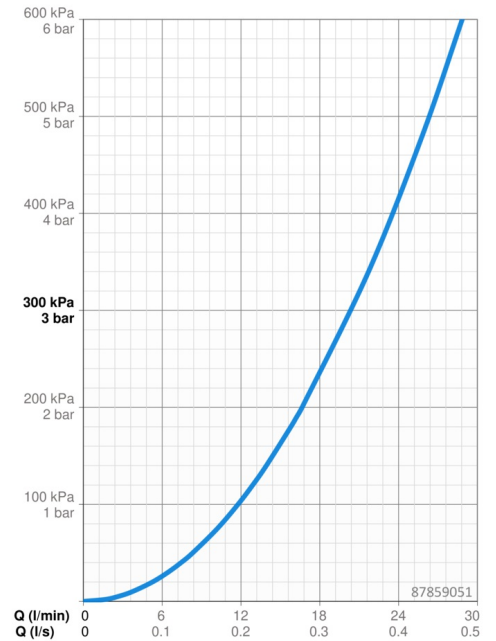
Alimentation en eau chaude **max. +80°C**
 Pression de service **0.5-10 bar**

Règlementations

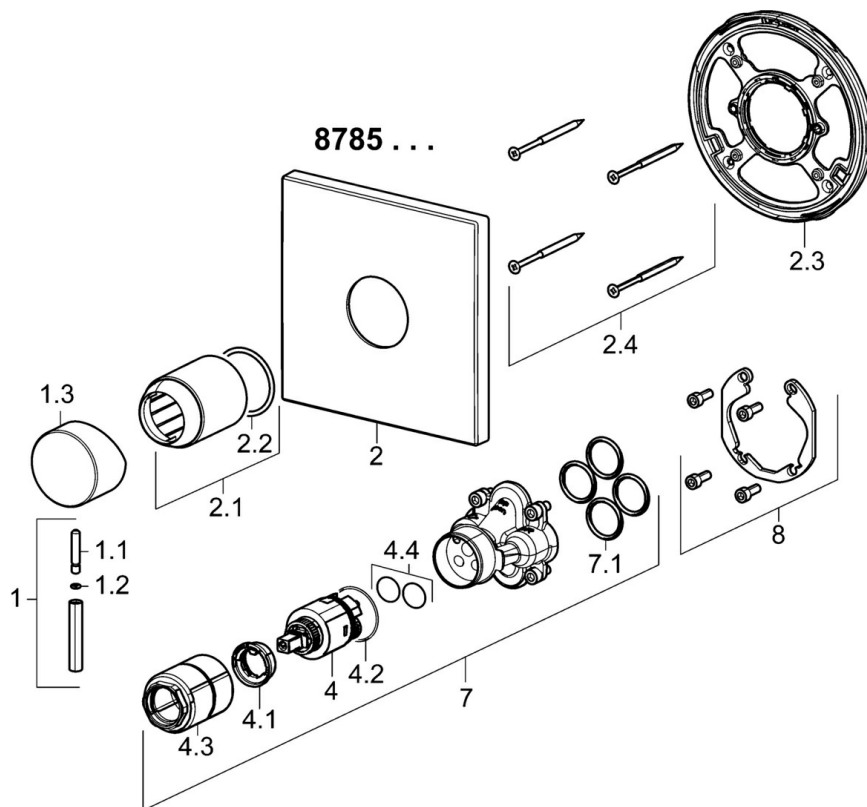
Norme EN **EN 817**
 Classe acoustique **I (ISO 3822)**

Certificats et normes

DVGW **DW-6506CS0196**
 ABP **PA-IX 38160/IB**
 Déclaration de conformité **DoC**



Pièces de rechange



SP87859051

	Nom	Code
1	Levier, 45 mm, (2011-)	59913272
1.1	Vis, M5x28, SW2.5	59913273
1.2	Joint, d 3x1.5	59913100
1.3	Capuchon, (2011-)	59913271
2	Rosaces	59914312
2.1	Rosace	59912511
2.2	Joint, 41x3	59913215
2.3	Pièce de fixation	59914296
2.4	Vis, M4.5x80	59912890
4	Cartouche, 3.5 Classic	59913075
4.1	Temperature adjustment limiter	59912325
4.2	Joint, d 28.24x2.62 Arrêté	59912590
4.3	Douille à vis, M38x1	59912115
4.4	Joint, d 10.10x1.60 Arrêté	59905072
7	Unité fonctionnelle, 3.5	59914303
7.1	Joint, 23.47x2.62	59914304
8	Kit d'installation	59914186
N.I.	Vis, M6x13	59914657
N.I.	Adaptateur, H/C reversed	59914184
N.I.	Rallonge pour mitigeur encastrés, 15 mm	59914182
N.I.	Rallonge pour mitigeur encastrés, 15 mm, 150x150 mm	59914192