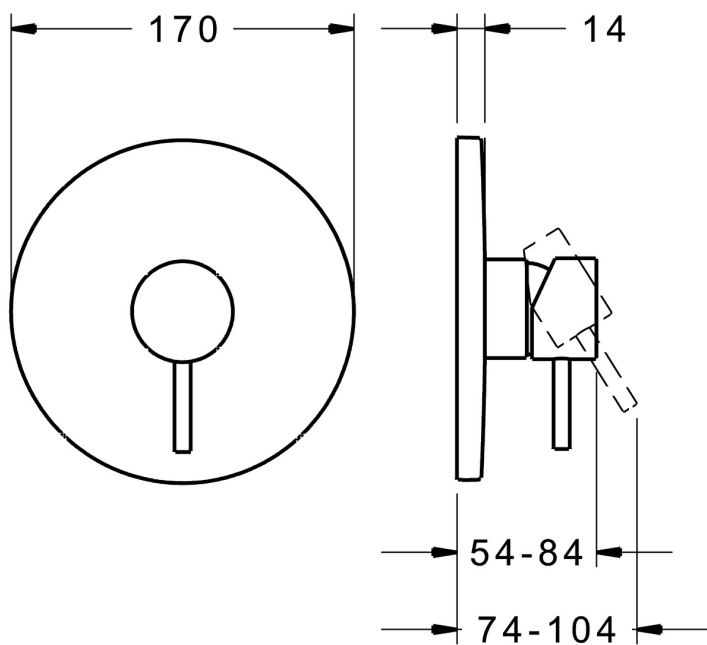
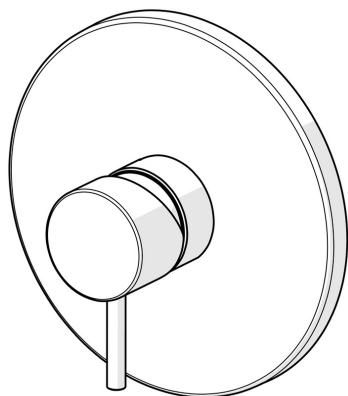


EAN: 4015474286160  
[static.hansa.com/87859041](http://static.hansa.com/87859041)



- Riešenia pre sprchy
- Jednopaková, Sada pre konečnú montáž
- Podomietková inštalácia
- Chróm
- Jedna ovládacia páka / rukoväť, Páka so symbolom teplej a studenej vody, Pin - tyčinková páka
- Funkcie pre nastavenie maximálnej teploty a prietoku vody, Nastaviteľný obmedzovač teploty vody (súčasť dodávky, možnosť dodatočnej inštalácie)
- $\phi$  35 mm keramická kartuša pre ovládanie teploty a prietoku vody
- Gulatá rozeta, Funkčná jednotka pripevnená skrutkami, BLUECLICK - pre ľahkú bezskrútkovú inštaláciu vonkajšej krytky



## Technické údaje

### Vlastnosti prietoku

Prietok pri tlaku 3 bar **20.4 l/min**

### Technické vlastnosti

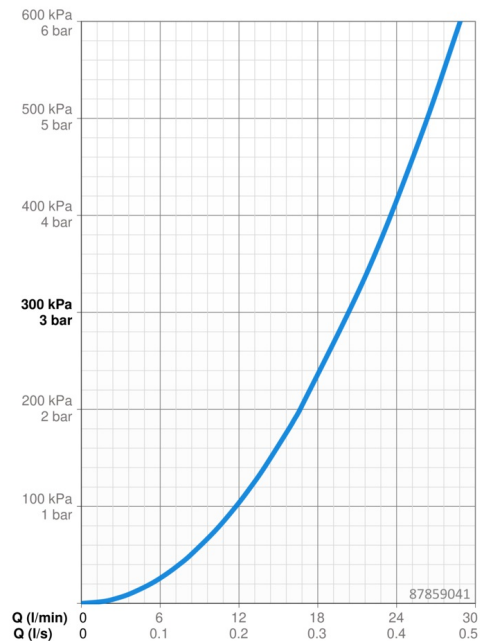
Dodávka teplej vody **max. +80°C**  
 Pracovný tlak **0.5-10 bar**

### Predpisy

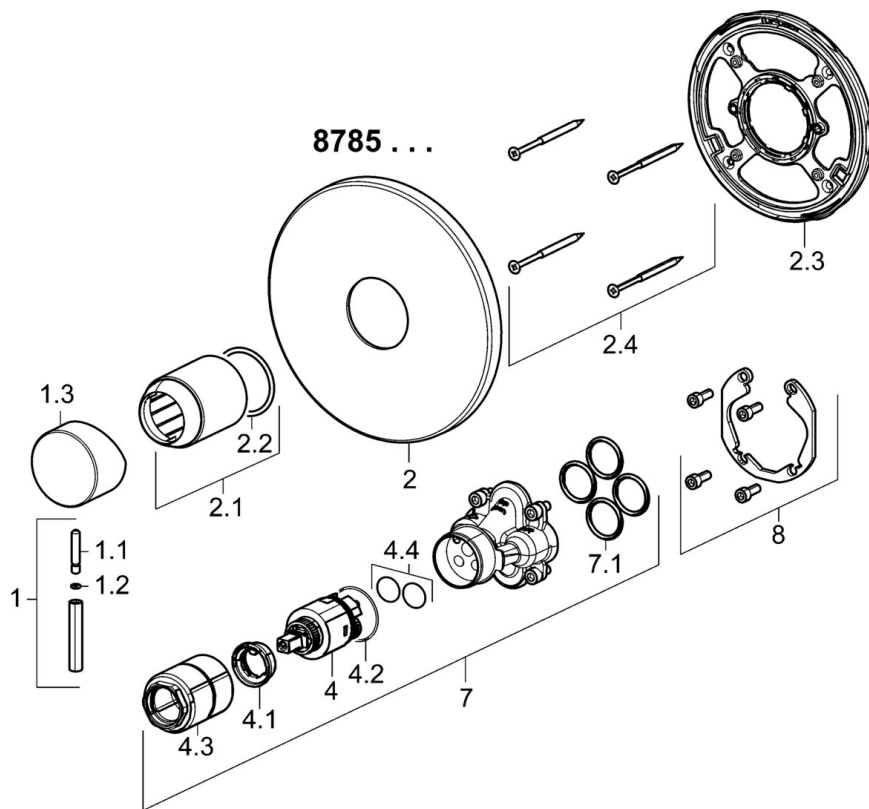
Norma EN **EN 817**  
 Trieda hlučnosti **I (ISO 3822)**

### Schválenia a Prehlásenia

DVGW **DW-6506CS0196**  
 ABP **PA-IX 38160/IB**  
 Vyhlásenie o zhode **DoC**



## Náhradné diely



### SP87859041

Název	Kód
1 Ovládací rukoväť, 45 mm, (2011-)	59913272
1.1 Skrutka, M5x28, SW2.5	59913273
1.2 O-kružok, d 3x1.5	59913100
1.3 Klobúk, krytka, (2011-)	59913271
2 Kryt príruby, d 170 mm	59914310
2.1 Ružice	59912511
2.2 O-kružok, 41x3	59913215
2.3 Fixing part	59914296
2.4 Skrutka, M4.5x80	59912890
4 Kartuš, 3.5 Classic	59913075
4.1 Temperature adjustment limiter	59912325
4.2 O-kružok, d 28.24x2.62 Ukončené	59912590
4.3 Skrutka rukáv, M38x1	59912115
4.4 O-kružok, d 10.10x1.60 Ukončené	59905072
7 Funkčná jednotka, 3.5	59914303
7.1 O-kružok, 23.47x2.62	59914304
8 Montážny kit	59914186
N.I. Upevňovacia skrutka, M6x13	59914657
N.I. Adaptér, H/C reversed	59914184
N.I. Nadstavňový segment, 15 mm	59914182
N.I. Nadstavňový segment, 15 mm, d 170 mm	59914191