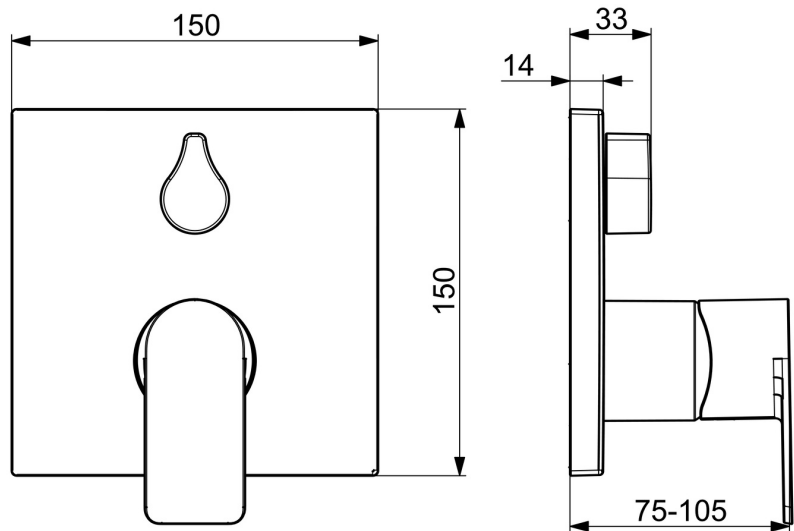
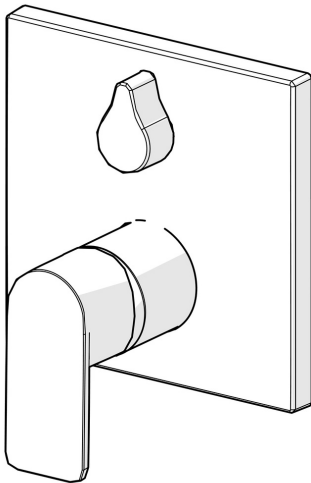


EAN: 4057304015250
static.hansa.com/87849073



Maak kennis met deze chroom afgewerkte bad- en douchekraan, ontworpen voor verborgen wandmontage in je bad en douche. De slanke chromen oppervlaktebehandeling voegt een vleugje elegantie toe aan je badkamer. Met een ééngreeps afbouwset en draaibare omstelkraan is het nog nooit zo eenvoudig geweest om te schakelen tussen bad- en douchestand. Het binnenwerk is gemaakt van corrosiebestendig messing, wat duurzaamheid en betrouwbaarheid garandeert. Dit is een toproduct en staat bekend om zijn innovatieve ontwerp en flexibiliteit in combinatie met verschillende moderne badkamerontwerpen.

- Bad en douche
- Afbouwset, Eengreeps
- Wandmontage voor inbouwunit
- Chroom
- Eengreeps bediend, Hendel met warm-koud-aanduiding
- Draaiknop omstelling
- \varnothing 40 mm keramisch binnenwerk voor debiet en temperatuur instelling
- Kraanhuis gemaakt van DZR messing
- Vierkante rozet, BLUECLICK rozettendrager voor eenvoudige montage, BLUETUNE, verstelbaar na installatie +/- 3,5°, Functie-eenheid bevestigd met schroeven, Huls



Technische gegevens

Doorstromingseigenschappen

Doorstroomhoeveelheid bij 3 bar **20.4 / 20.4 l/min**

Technische eigenschappen

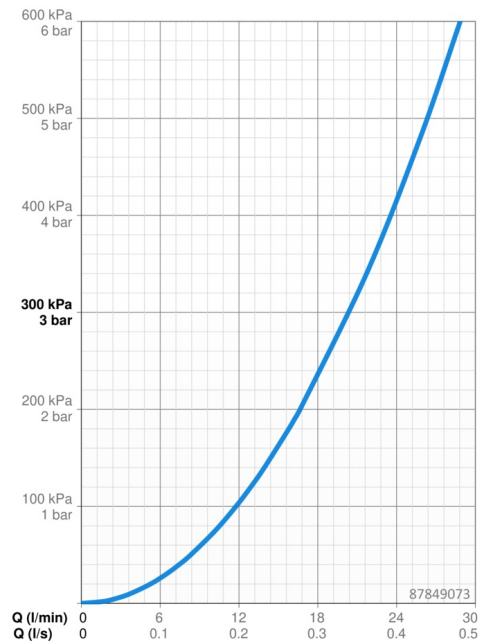
Warmwatertoevoer **max. +80°C**
 Werkdruk **0.5-10 bar**
 Aansluitmaat **G1/2**
 Materiaal **brass**

Voorschriften

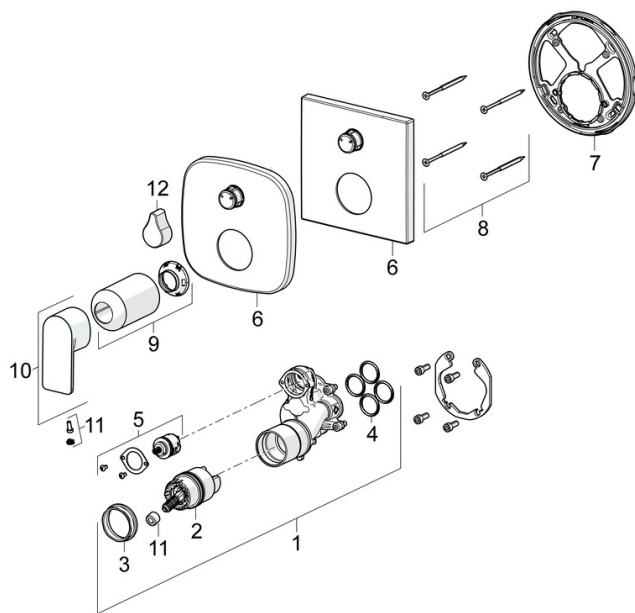
EN-norm **EN 817**
 Geluidsklasse **I (ISO 3822)**

Toestemmingen en Verklaringen

DVGW **DW-6506CS0196**
 ABP **PA-IX 38593/IDC**
 Verklaring van overeenstemming **DoC**
 EPD **S-P-07752**



Reserveonderdelen



SP87849073

	Naam	Code
01	Functional unit	59914514
02	Binnenwerk, 4.0 Classic	59914129
03	Schroefring, M4x1.5, SW 38	59914128
04	O-ring, 23.47x2.62	59914304
05	Omsteller	59914183
06	Afdekplaat Chroom	59914309
06	Afdekplaat, 154x154 mm Chroom	59914575
07	Fixing part	59914307
08	Schroef, M4.5x80	59912890
09	Rosassen Chroom	59914572
10	Hendel Chroom	1009774V
11	Sierdop	59914573
12	Hendel Chroom	59914576
N.I.	Omsteller, 120°	59914655