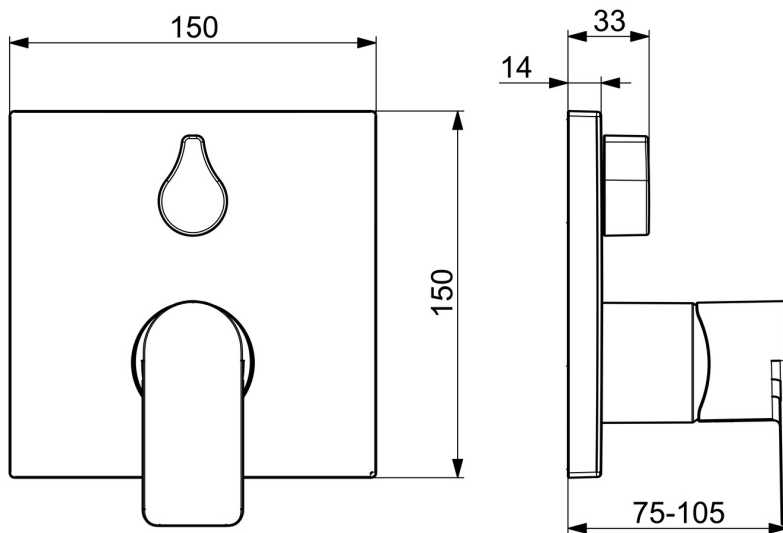
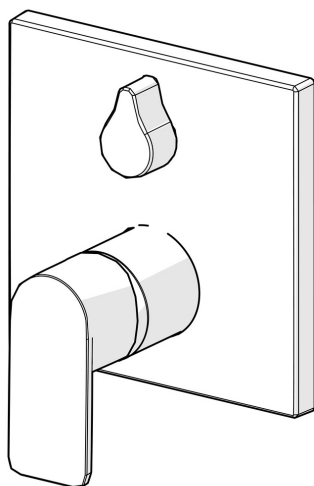


EAN: 4057304015250
static.hansa.com/87849073



Voici ce robinet de baignoire et de douche à finition chromée, conçu pour un montage mural dissimulé dans votre baignoire et votre douche. Le traitement de surface chromé ajoute une touche d'élégance à votre salle de bains. Avec un kit de garniture à levier unique et un inverseur rotatif, il n'a jamais été aussi facile de passer du mode bain au mode douche. Le corps intérieur est en laiton résistant à la corrosion, ce qui garantit sa durabilité et sa fiabilité. Il s'agit d'un produit haut de gamme, connu pour son design innovant et sa flexibilité en combinaison avec différents designs de salles de bains modernes.

- Baignoire et douche
- Kit de finition, Monocommande
- Montage mural encastré
- Chrome
- Levier monocommande, Levier avec symbole C+F
- Inverseur à tourner
- Cartouche céramique de \varnothing 40 mm pour contrôle de température et de débit
- Corps en laiton DZR
- Rosace carrée, BLUECLICK support pour rosace pour montage facile, BLUETUNE alignement possible après installation de +/- 3,5°, Unité de fixation avec vis, Manchon



Caractéristiques techniques

Caractéristiques de débit

Débit à 3 bar **20.4 / 20.4 l/min**

Caractéristiques techniques

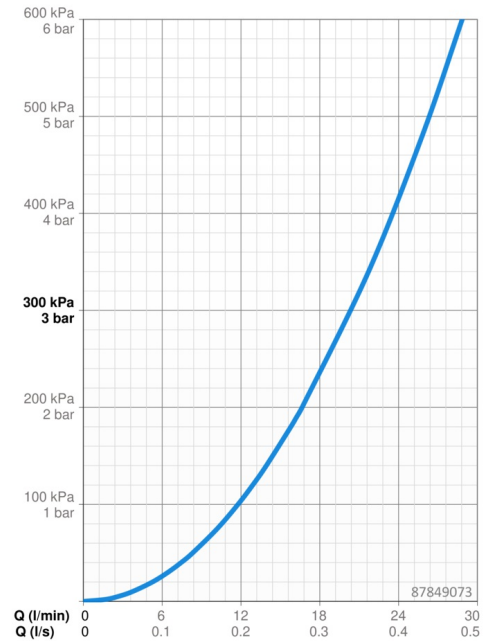
Alimentation en eau chaude **max. +80°C**
 Pression de service **0.5-10 bar**
 Taille de raccord **G1/2**
 Matériau **brass**

Règlementations

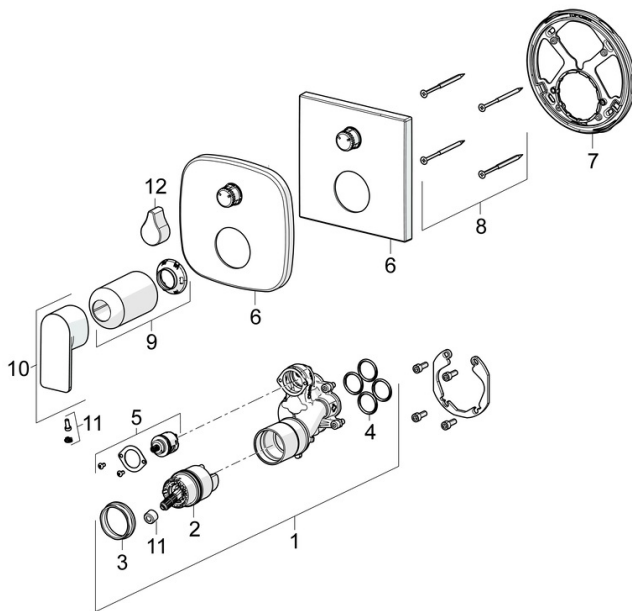
Norme EN **EN 817**
 Classe acoustique **I (ISO 3822)**

Certificats et normes

DVGW **DW-6506CS0196**
 ABP **PA-IX 38593/IDC**
 Déclaration de conformité **DoC**
 EPD **S-P-07752**



Pièces de rechange



SP87849073

	Nom	Code
01	Unité fonctionnelle	59914514
02	Cartouche, 4.0 Classic	59914129
03	Écrou de maintien, M4x1.5, SW 38	59914128
04	Joint, 23.47x2.62	59914304
05	Inverseur	59914183
06	Rosaces	59914309
06	Rosaces, 154x154 mm	59914575
07	Pièce de fixation	59914307
08	Vis, M4.5x80	59912890
09	Rosace	59914572
10	Levier	1009774V
11	Capuchon	59914573
12	Levier	59914576
N.I.	Inverseur, 120°	59914655