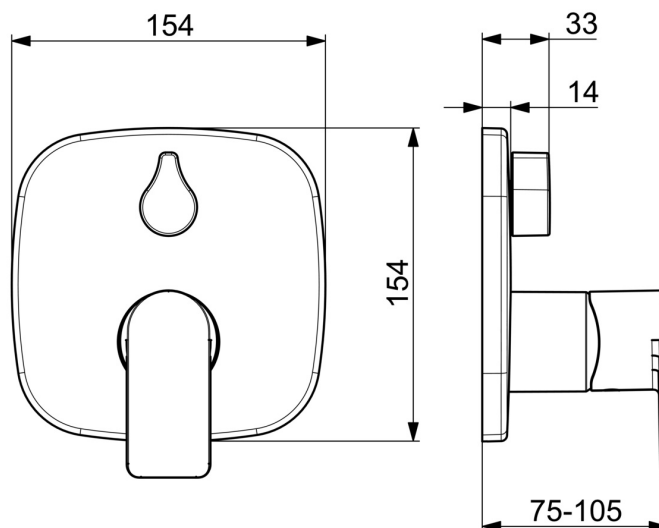
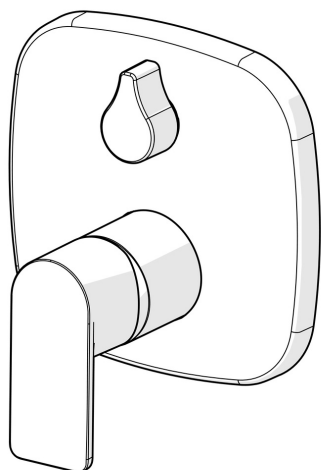


EAN: 4057304015427  
[static.hansa.com/87843173](https://static.hansa.com/87843173)



- Vasca & doccia
- Set esterno, Monocomando
- Montaggio a parete con unità d'incasso
- Cromo
- Leva/Manopola monocomando, Leva con simbolo F+C
- Deviatore a rotazione
- Cartuccia a dischi ceramici  $\varnothing$  40mm, Dispositivo di sicurezza
- Ottone DZR
- Placca con angoli smussati, BLUECLICK portaplacca per un montaggio semplice, BLUETUNE: allineamento post montaggio +/- 3,5°, Unità di funzionamento con fissaggio a vite, Canotto e leva



## Dati tecnici

### Caratteristiche flusso

Portata 3 bar **20.4 / 20.4 l/min**

### Caratteristiche tecniche

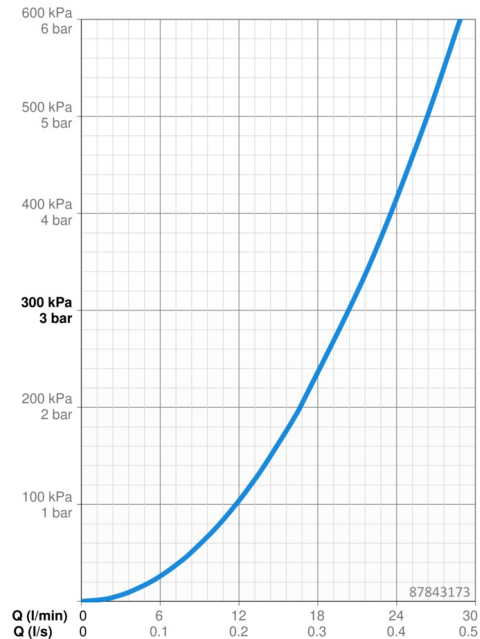
Fornitura di acqua calda **max. +80°C**  
 Pressione di esercizio **0.5-10 bar**  
 Backflow prevention (EN1717) **HD**  
 Materiale **Ottone**

### Norme

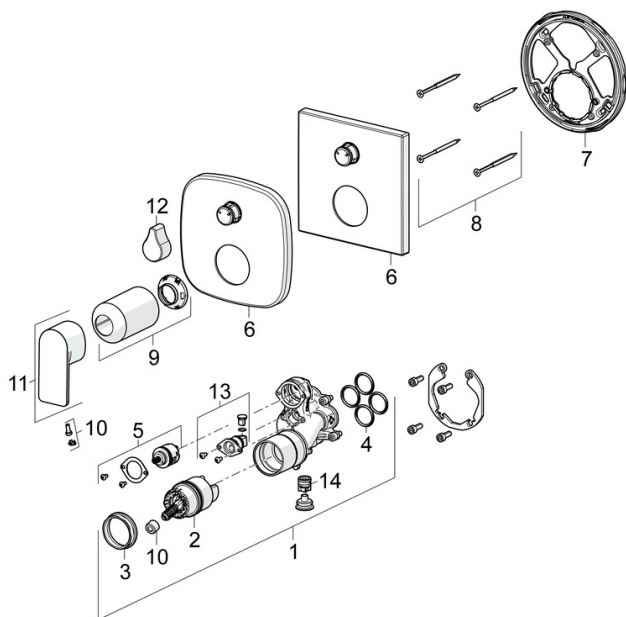
Standard EN **EN 817**  
 Classe di rumorosità **I (ISO 3822)**

### Certificati/Dichiarazioni

DVGW **DW-6506CS0196**  
 ABP **PA-IX 38594/IDC**  
 Dichiarazione di conformità **DoC**



## Parti di ricambio



### SP87843073

	Nome	Codice
01	Unità funzionale	59914515
02	Cartuccia, 4.0 Classic	59914129
03	Dado di fissaggio, M4x1.5, SW 38	59914128
04	O-ring, 23.47x2.62	59914304
05	Deviatore	59914183
06	Piastra Cromo	59914309
06	Piastra, 154x154 mm Cromo	59914575
07	Fixing part	59914307
08	Screw, M4.5x80	59912890
09	Rosetta Cromo	59914572
10	Tappo	59914573
11	Leva Cromo	1009774V
12	Maniglia Cromo	59914576
13	Valvola antiriflusso	59914335
14	Valvola antiriflusso	59914336
N.I.	Deviatore, 120°	59914655