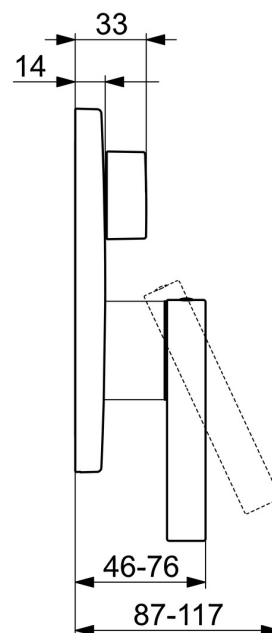
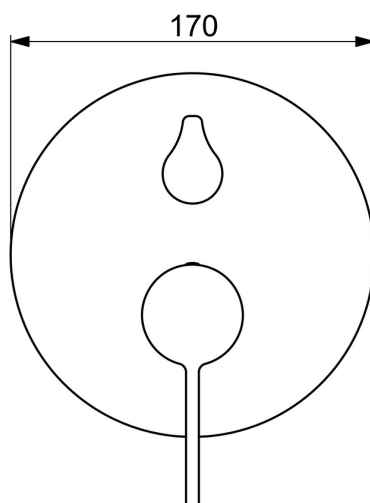
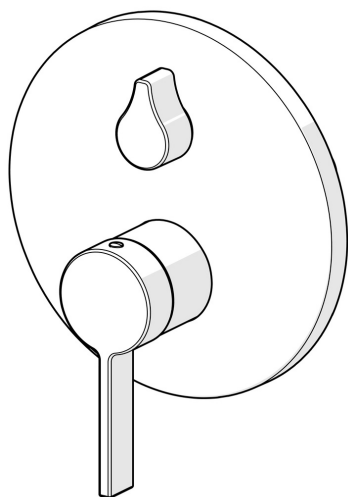


EAN: 4015474287020  
[static.hansa.com/87723003](http://static.hansa.com/87723003)



- Vasca & doccia
- Monocomando, Set esterno
- Montaggio a parete con unità d'incasso
- Cromo
- Leva/Manopola monocomando, Leva con simbolo F+C
- Deviatore a rotazione
- Limitatore di temperatura, Limitatore di temperatura regolabile
- Dispositivo di sicurezza, Valvola/e di non ritorno, Cartuccia a dischi ceramici  $\varnothing$  35mm
- Ottone DZR
- Placca rotonda, Unità di funzionamento con fissaggio a vite, BLUECLICK portaplacca per un montaggio semplice, BLUETUNE: allineamento post montaggio +/- 3,5°



## Dati tecnici

### Caratteristiche flusso

Portata 3 bar **21.0 / 21.0 l/min**

### Caratteristiche tecniche

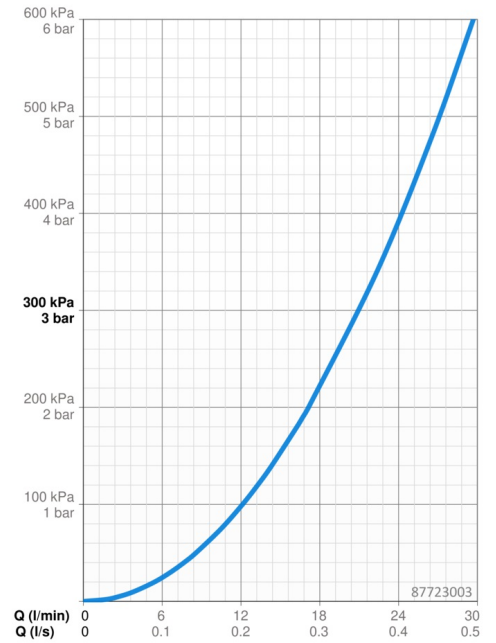
Fornitura di acqua calda **max. +80°C**  
Pressione di esercizio **0.5-10 bar**  
Backflow prevention (EN1717) **HD**

### Norme

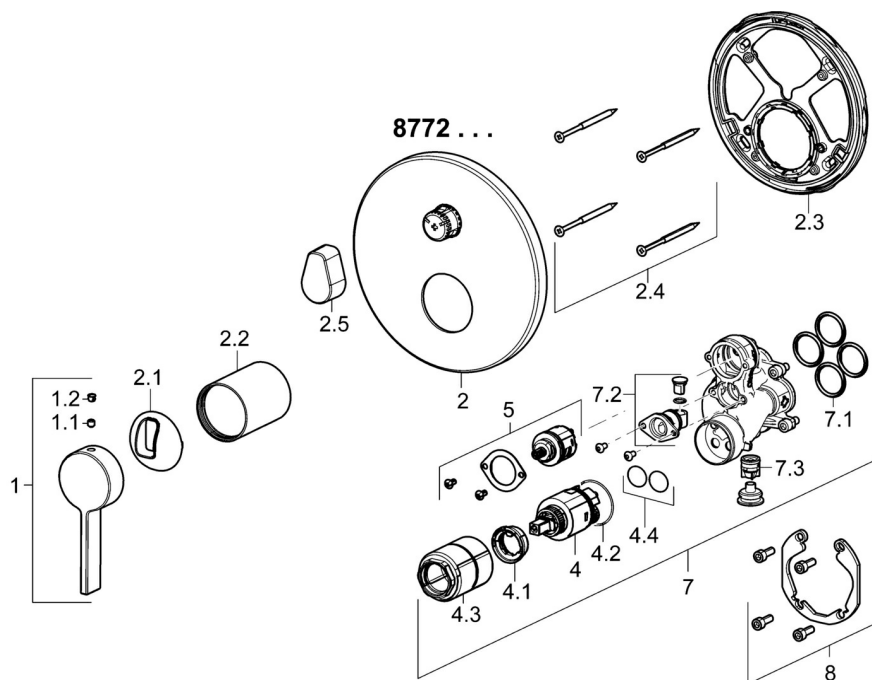
Standard EN **EN 817**

### Certificati/Dichiarazioni

DVGW **DW-6506CS0196**  
Dichiarazione di conformità **DoC**  
EPD **S-P-07752**



## Parti di ricambio



### SP87723003

|      | Nome                                  | Codice   |
|------|---------------------------------------|----------|
| 1    | Leva Cromo                            | 59914017 |
| 1.1  | Screw, M5x6, SW2.5                    | 59912617 |
| 1.2  | Spinotto Cromo                        | 59913762 |
| 2    | Piastra, d 170 mm Cromo               | 59914302 |
| 2.1  | Cappuccio Cromo                       | 59914016 |
| 2.2  | Rosetta Cromo                         | 59913375 |
| 2.3  | Fixing part                           | 59914307 |
| 2.4  | Screw, M4.5x80                        | 59912890 |
| 2.5  | Maniglia Cromo                        | 59914576 |
| 4    | Cartuccia, 3.5 Classic                | 59913075 |
| 4.1  | Temperature adjustment limiter        | 59912325 |
| 4.2  | O-ring, d 28.24x2.62 Fuori produzione | 59912590 |
| 4.3  | Manicotto filettato, M38x1            | 59912115 |
| 4.4  | O-ring, d 10.10x1.60 Fuori produzione | 59905072 |
| 5    | Deviatore                             | 59914183 |
| 7    | Unità funzionale, 3.5                 | 59914298 |
| 7.1  | O-ring, 23.47x2.62                    | 59914304 |
| 7.2  | Valvola antiriflusso                  | 59914335 |
| 7.3  | Valvola antiriflusso                  | 59914336 |
| 8    | Kit di installazione                  | 59914186 |
| N.I. | Adapter, H/C reversed                 | 59914184 |
| N.I. | Prolunga, 15 mm                       | 59914182 |
| N.I. | Cacciavite, 5 mm                      | 59914334 |
| N.I. | Viti di fissaggio, M6x13              | 59914657 |
| N.I. | Deviatore, 120°                       | 59914655 |
| N.I. | Prolunga, 15 mm, d 170 mm             | 59914191 |