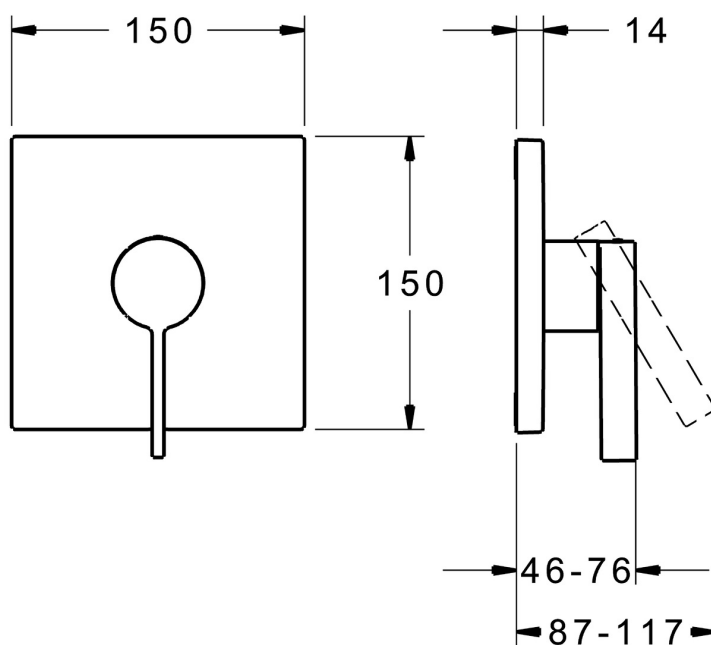
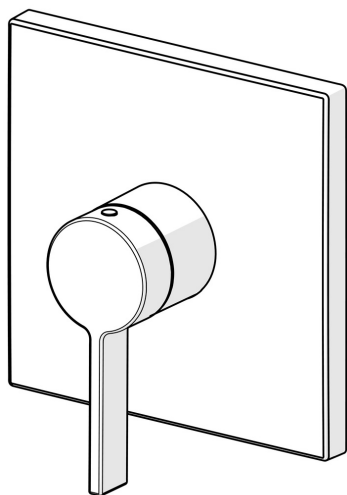


EAN: 4015474287150  
[static.hansa.com/87629003](http://static.hansa.com/87629003)



- Riešenia pre sprchy
- Jednopáková, Sada pre konečnú montáž
- Podomietková inštalácia
- Chróm
- Jedna ovládacia páka / rukoväť, Páka so symbolom teplej a studenej vody
- Funkcie pre nastavenie maximálnej teploty a prietoku vody, Nastaviteľný obmedzovač teploty vody (súčasť dodávky, možnosť dodatočnej inštalácie)
- $\varnothing$  35 mm keramická kartuša pre ovládanie teploty a prietoku vody
- Telo batérie z mosadze DZR
- Štvorcová rozeta, Funkčná jednotka pripevnená skrutkami, BLUECLICK – pre ľahkú bezskrutkovú inštaláciu vonkajšej krytky



## Technické údaje

### Vlastnosti prietoku

Prietok pri tlaku 3 bar **20.4 l/min**

### Technické vlastnosti

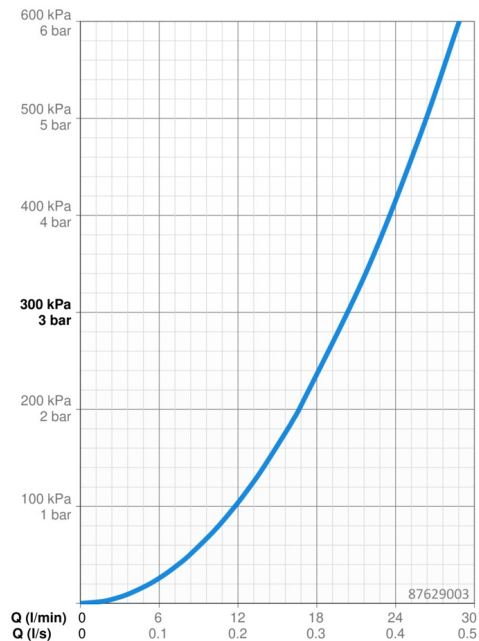
Dodávka teplej vody **max. +80°C**  
 Pracovný tlak **0.5-10 bar**

### Predpisy

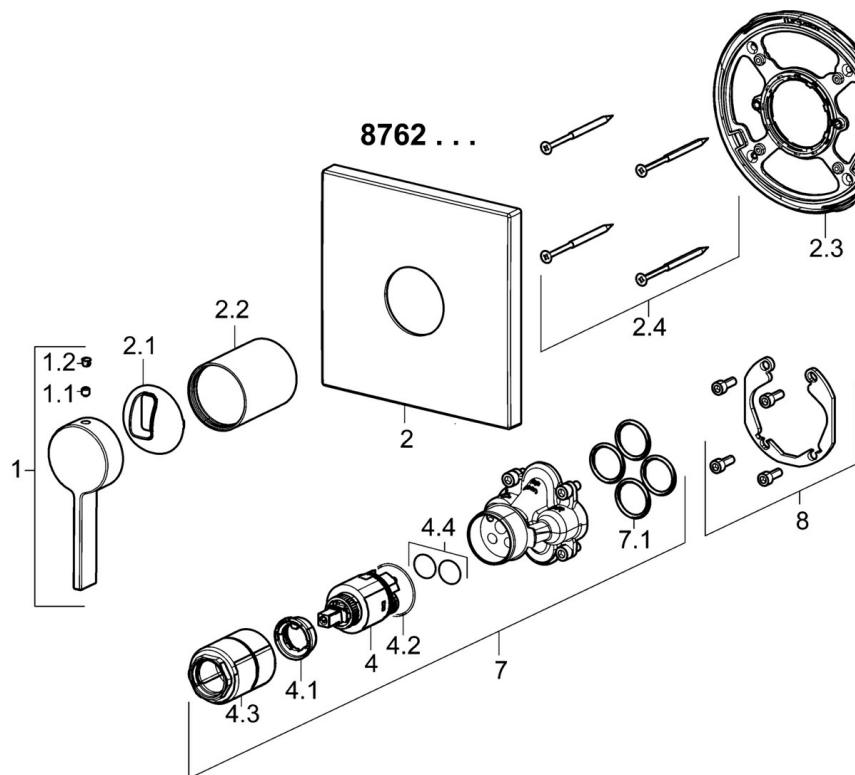
Norma EN **EN 817**  
 Trieda hlučnosti **I (ISO 3822)**

### Schválenia a Prehlásenia

DVGW **DW-6506CS0196**  
 ABP **PA-IX 38160/IB**  
 Vyhlásenie o zhode **DoC**  
 EPD **S-P-07752**



## Náhradné diely



### SP87629003

	Názov	Kód
1	Ovládacia rukoväť	59914017
1.1	Skrutka, M5x6, SW2.5	59912617
1.2	Vymedzovacia vložka	59913762
2	Kryt príruby, 150x150	59914305
2.1	Krytka	59914016
2.2	Ružice	59913375
2.3	Fixing part	59914296
2.4	Skrutka, M4.5x80	59912890
4	Kartuš, 3.5 Classic	59913075
4.1	Temperature adjustment limiter	59912325
4.2	O-kružok, d 28.24x2.62 Ukončené	59912590
4.3	Skrutka rukáv, M38x1	59912115
4.4	O-kružok, d 10.10x1.60 Ukončené	59905072
7	Funkčná jednotka, 3.5	59914303
7.1	O-kružok, 23.47x2.62	59914304
8	Montážny kit	59914186
N.I.	Upevňovacia skrutka, M6x13	59914657
N.I.	Adaptér, H/C reversed	59914184
N.I.	Nadstavňový segment, 15 mm	59914182
N.I.	Nadstavňový segment, 15 mm, 150x150 mm	59914192