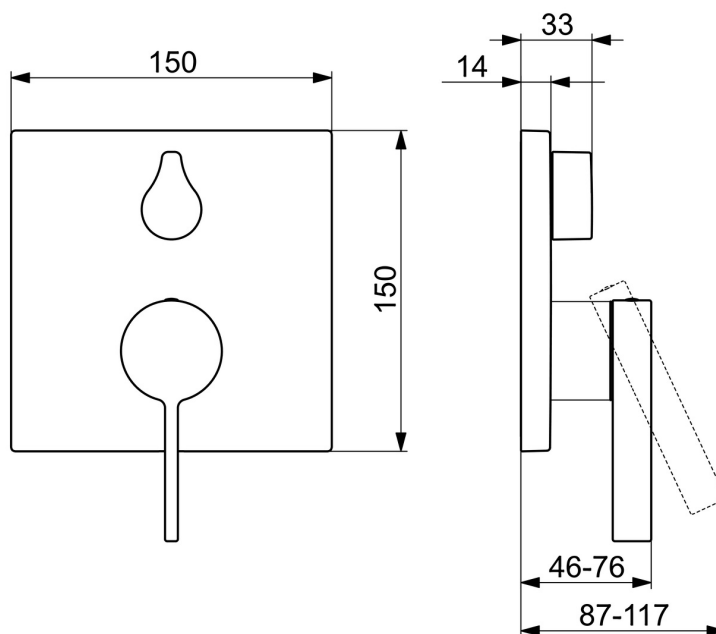
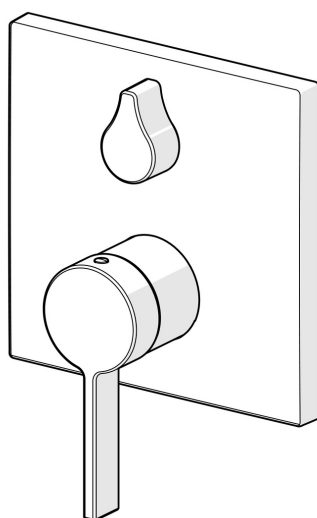


EAN: 4015474287051
static.hansa.com/87609003



- Vasca & doccia
- Monocomando, Set esterno
- Montaggio a parete con unità d'incasso
- Cromo
- Leva/Manopola monocomando, Leva con simbolo F+C
- Deviatore a rotazione
- Limitatore di temperatura, Limitatore di temperatura regolabile
- Cartuccia a dischi ceramici \varnothing 35mm
- Ottone DZR
- Placca quadrata, Unità di funzionamento con fissaggio a vite, BLUECLICK portaplastra per un montaggio semplice, BLUETUNE: allineamento post montaggio +/- 3,5°



Dati tecnici

Caratteristiche flusso

Portata 3 bar **21.0 / 21.0 l/min**

Caratteristiche tecniche

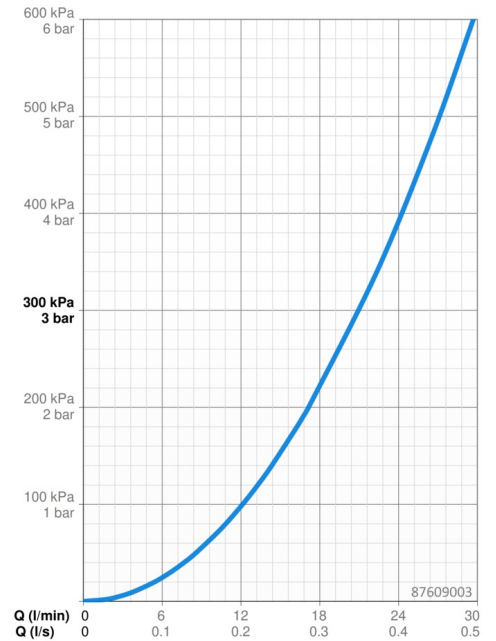
Fornitura di acqua calda **max. +80°C**
 Pressione di esercizio **0.5-10 bar**

Norme

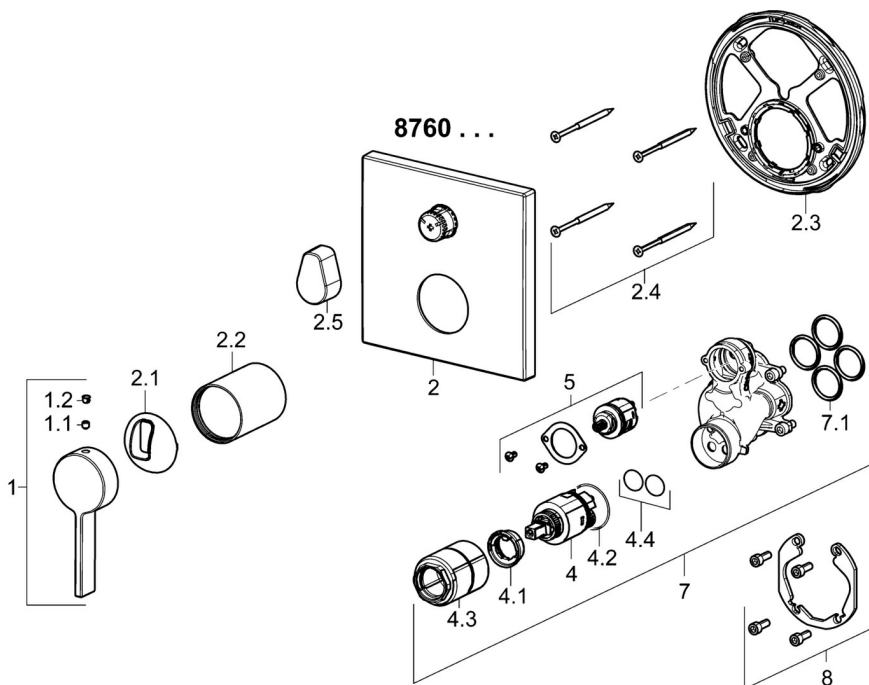
Standard EN **EN 817**
 Classe di rumorosità **I (ISO 3822)**

Certificati/Dichiarazioni

DVGW **DW-6506CS0196**
 ABP **PA-IX 38161/IDC**
 Dichiarazione di conformità **DoC**



Parti di ricambio



SP87609003

	Nome	Codice
1	Leva Cromo	59914017
1.1	Screw, M5x6, SW2.5	59912617
1.2	Spinotto Cromo	59913762
2	Piastra, 150x150 mm Cromo	59914301
2.1	Cappuccio Cromo	59914016
2.2	Rosetta Cromo	59913375
2.3	Fixing part	59914307
2.4	Screw, M4.5x80	59912890
2.5	Maniglia Cromo	59914576
4	Cartuccia, 3.5 Classic	59913075
4.1	Temperature adjustment limiter	59912325
4.2	O-ring, d 28.24x2.62 Fuori produzione	59912590
4.3	Manicotto filettato, M38x1	59912115
4.4	O-ring, d 10.10x1.60 Fuori produzione	59905072
5	Deviatore	59914183
7	Unità funzionale, 3.5	59914299
7.1	O-ring, 23.47x2.62	59914304
8	Kit di installazione	59914186
N.I.	Cacciavite, 5 mm	59914334
N.I.	Prolunga, 15 mm, 150x150 mm	59914192
N.I.	Adapter, H/C reversed	59914184
N.I.	Prolunga, 15 mm	59914182
N.I.	Deviatore, 120°	59914655
N.I.	Viti di fissaggio, M6x13	59914657