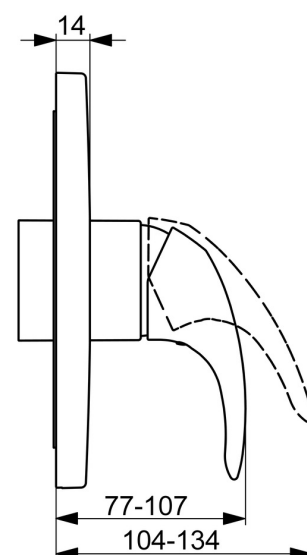
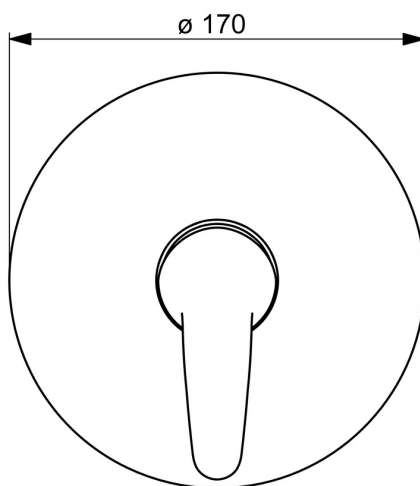
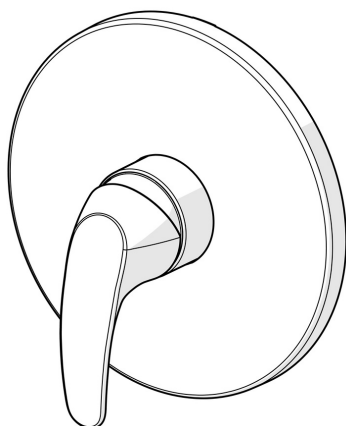


EAN: 4057304003998  
[static.hansa.com/86279103](https://static.hansa.com/86279103)



- Solutions de douche
- Monocommande, Kit de finition
- Montage mural encastré
- Chrome
- Levier avec symbole C+F, Levier monocommande
- Limiteur de température et de débit, Limiteur de température ajustable
- Cartouche céramique de  $\varnothing 35$  mm pour contrôle de température et de débit
- Rosace ronde, BLUECLICK support pour rosace pour montage facile



## Caractéristiques techniques

### Caractéristiques de débit

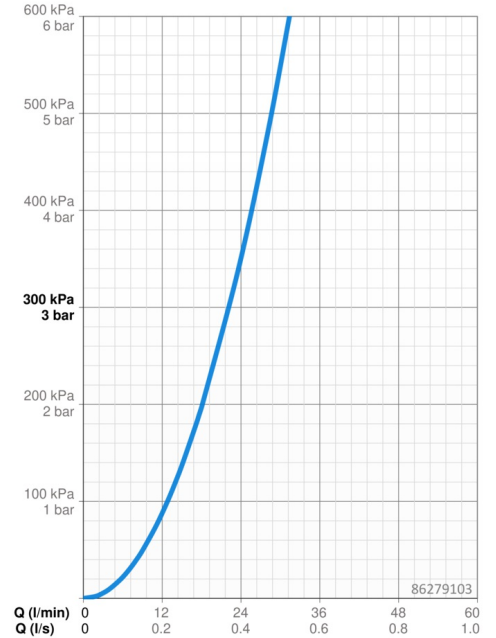
Débit à 3 bar **22.2 l/min**

### Caractéristiques techniques

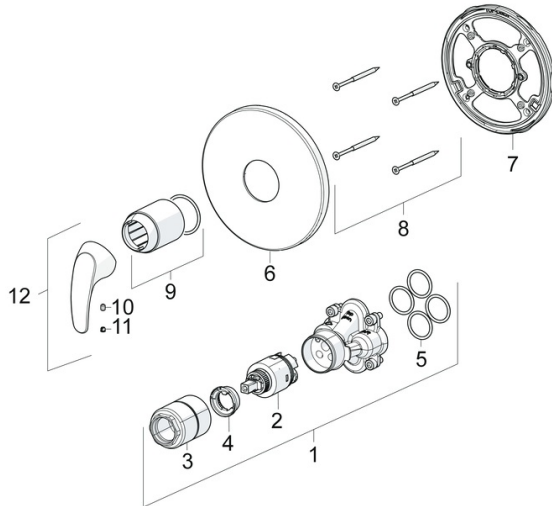
Alimentation en eau chaude **max. +80°C**  
 Pression de service **0.5-10 bar**  
 Matériau **brass**

### Règlementations

Norme EN **EN 817**  
 Classe acoustique **I (ISO 3822)**



## Pièces de rechange



### SP86279103

	Nom	Code
01	Unité fonctionnelle, 3,5	59914303
02	Cartouche, 3,5 Classic	59913075
03	Douille à vis, M38x1	59912115
04	Temperature adjustment limiter	59912325
05	Joint, 23,47x2,62	59914304
06	Rosaces, d 170 mm	59914310
07	Pièce de fixation	59914511
08	Vis, M4,5x80	59912890
09	Rosace	59912511
10	Vis, M5x8, SW2,5	59904755
11	Capuchon Gris	59912112
12	Levier	59913678
N.I.	Adaptateur, H/C reversed	59914184
N.I.	Rallonge pour mitigeur encastrés, 15 mm	59914182
N.I.	Rallonge pour mitigeur encastrés, 15 mm, d 170 mm	59914191