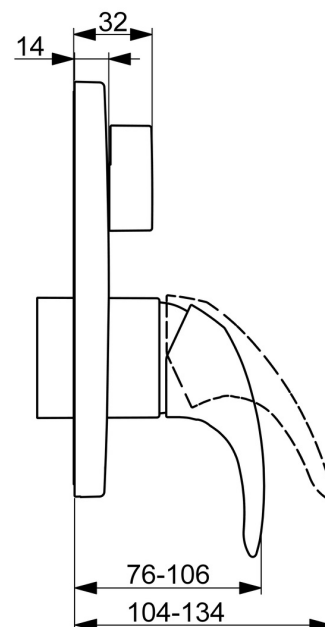
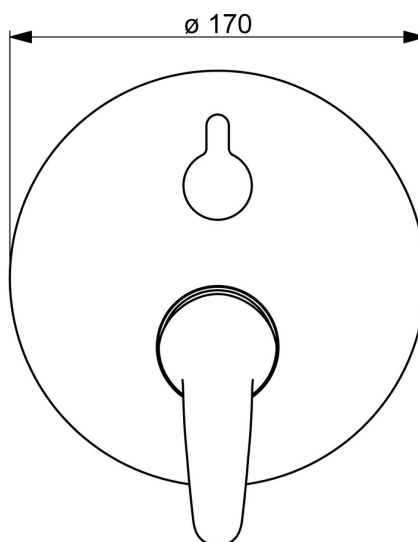
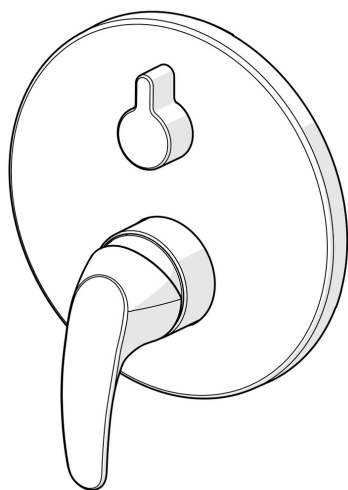


EAN: 4057304003981  
[static.hansa.com/86269103](http://static.hansa.com/86269103)



- Vasca & doccia
- Monocomando, Set esterno
- Montaggio a parete con unità d'incasso
- Cromo
- Leva con simbolo F+C, Leva/Manopola monocomando
- Deviatore a rotazione
- Limitatore di temperatura, Limitatore di temperatura regolabile
- Cartuccia a dischi ceramici  $\varnothing$  35mm
- Ottone DZR
- Placca rotonda, Unità di funzionamento con fissaggio a vite, BLUECLICK portaplacca per un montaggio semplice, BLUETUNE: allineamento post montaggio +/- 3,5°



## Dati tecnici

### Caratteristiche flusso

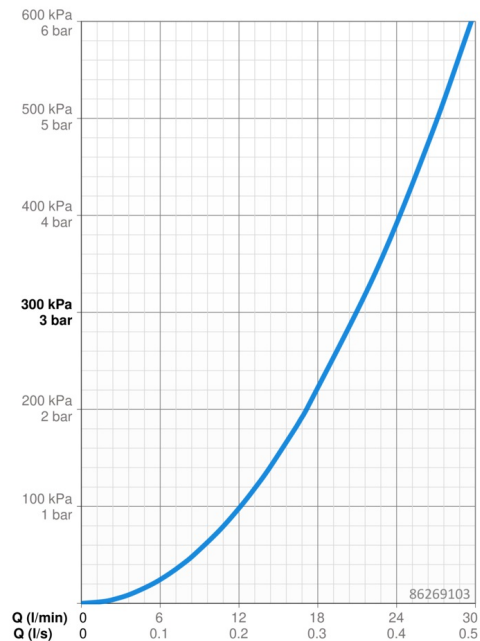
Portata 3 bar **21.0 / 21.0 l/min**

### Caratteristiche tecniche

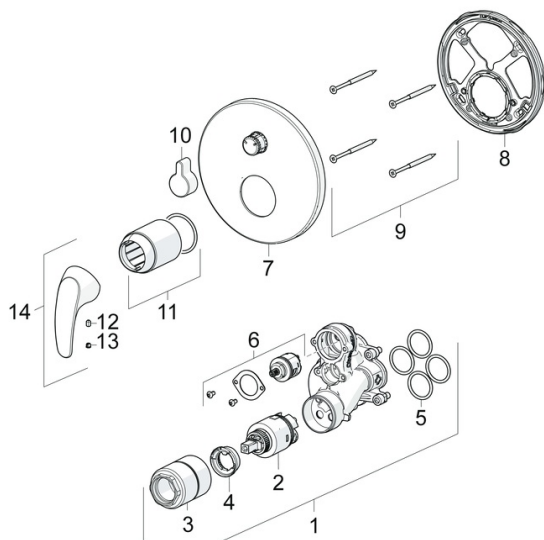
Fornitura di acqua calda **max. +80°C**  
 Pressione di esercizio **0.5-10 bar**  
 Materiale **Ottone**

### Norme

Standard EN **EN 817**  
 Classe di rumorosità **I (ISO 3822)**



## Parti di ricambio



### SP86269103

	Nome	Codice
01	Unità funzionale, 3,5	59914299
02	Cartuccia, 3,5 Classic	59913075
03	Manicotto filettato, M38x1	59912115
04	Temperature adjustment limiter	59912325
05	O-ring, 23.47x2.62	59914304
06	Deviatore	59914183
07	Piastra, d 170 mm Cromo	59914308
08	Fixing part	59914307
09	Screw, M4.5x80	59912890
10	Bottone di deviatore Cromo	59914324
11	Rosetta Cromo	59912511
12	Screw, M5x8, SW2.5	59904755
13	Tappo Grigio	59912112
14	Leva Cromo	59913678
N.I.	Adapter, H/C reversed	59914184
N.I.	Prolunga, 15 mm	59914182
N.I.	Prolunga, 15 mm, d 170 mm	59914191