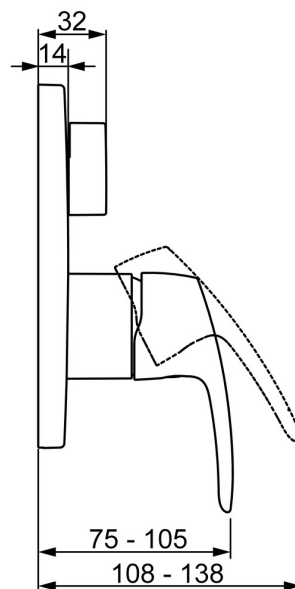
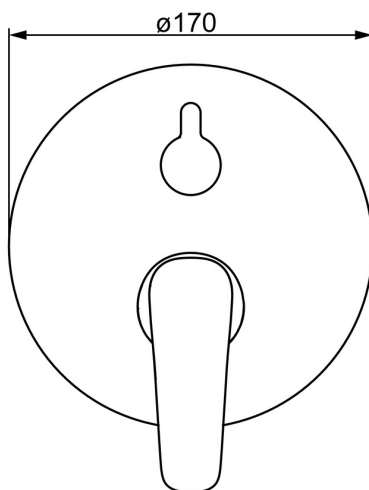
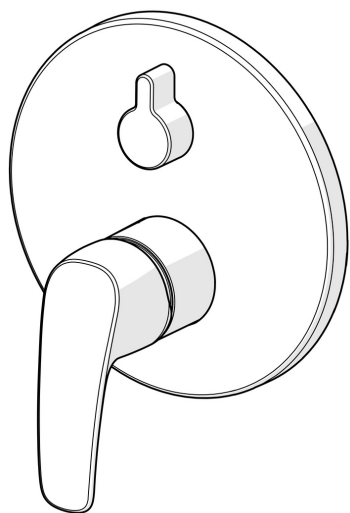


EAN: 4057304003905  
[static.hansa.com/85283083](https://static.hansa.com/85283083)



- Sprcha & vana
- Jednopáková, Sada pro konečnou montáž
- Podomítková instalace
- Chrom
- Páka se symboly teplé a studené vody, Jedna ovládací páka / rukojeť
- Otočný přepínač
- Funkce pro nastavení maximální teploty a průtoku vody, Nastavitelný omezovač teploty vody (součástí dodávky, možnost dodatečné instalace)
- Vákuová pojistka, Zpětný ventil (-y),  $\varnothing$  40 mm keramická kartuše pro ovládání teploty a průtoku vody
- Tělo baterie z mosazi DZR
- Kulatá rozeta, Funkční jednotka připevňená šrouby, BLUECLICK - pro snadnou bezšroubovou instalaci vnější krytky, BLUETUNE dodatečné nastavení pozice vnější růžice +/- 3,5°



## Technické údaje

### Vlastnosti průtoku

Průtokové množství při 3 bar **20.4 / 20.4 l/min**

### Technické vlastnosti

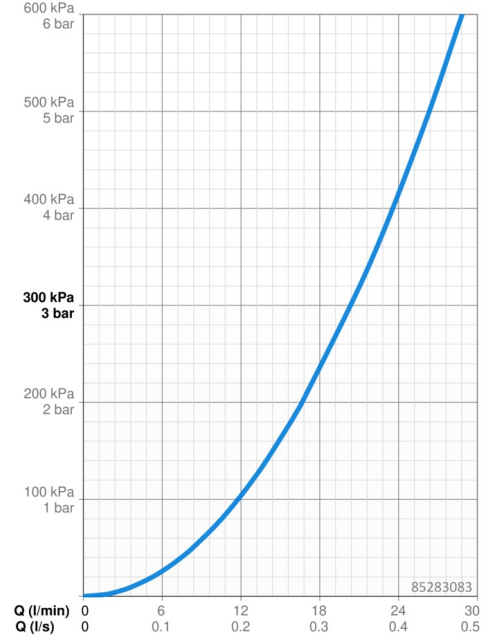
Zdroj teplé vody **max. +80°C**  
 Pracovní tlak **0.5-10 bar**  
 Zabezpečení proti zpětnému toku (ČSN EN 1717) **HD**

### Předpisy

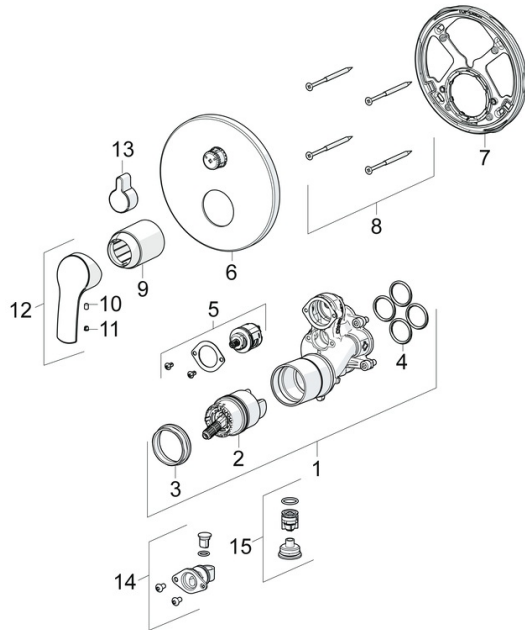
Norma EN **EN 817**  
 Třída hlučnosti **I (ISO 3822)**

### Schválení a Prohlášení

DVGW **DW-6506CS0196**  
 ABP **PA-IX 38594/IDC**  
 Prohlášení o shodě **DoC**  
 EPD **S-P-07752**



## Náhradní díly



### SP85283083

	Název	Kód
01	Funkční jednotka	59914515
02	Kartuše, 4.0 Classic	59914129
03	Upevňovací matice, M4x1.5, SW 38	59914128
04	O-kroužek, 23.47x2.62	59914304
05	Přepínač	59914183
06	Kryt příruby, d 170 mm	59914308
07	Upevňovací část	59914307
08	Šroub, M4.5x80	59912890
09	Růžice Ukončeno	59914455
10	Šroub, M4x8	59914512
11	Záslepka	59914513
12	Páka	59914453
13	Krytka přepínače	59914324
14	Přísávací ventil	59914335
15	Zpětný ventil	59914336
N.I.	Nástavec-sada, 15 mm, d 170 mm	59914191
N.I.	Nástavec-sada, 15 mm	59914182
N.I.	Upevňovací šroub, M6x13	59914657
N.I.	Přepínač, 120°	59914655
N.I.	Adaptér, H/C reversed	59914184