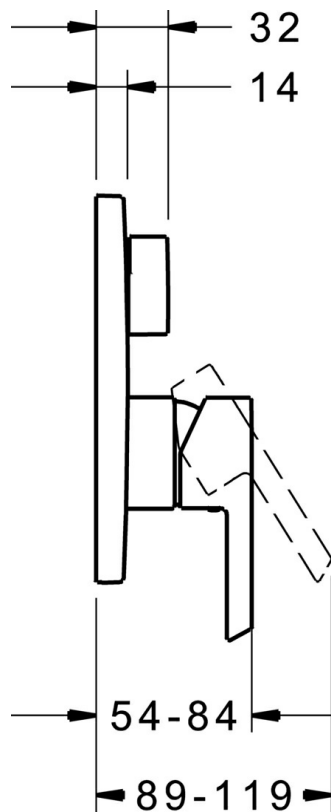
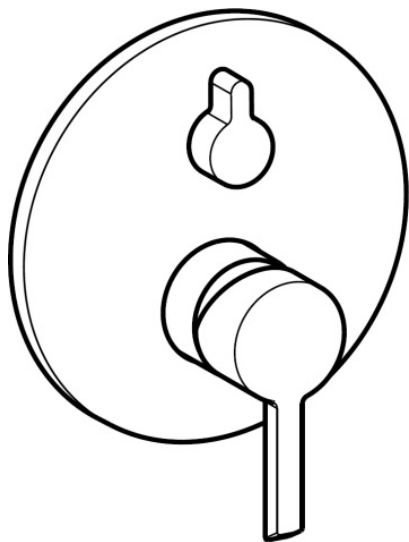


EAN: 4015474278745  
[static.hansa.com/85283003](https://static.hansa.com/85283003)



- Baignoire et douche
- Monocommande, Kit de finition
- Montage mural encastré
- Chrome
- Levier avec symbole C+F, Levier monocommande
- Inverseur à tourner
- Disconnecteur, Valve(s) anti-retour
- Corps en laiton DZR
- Rosace ronde, Unité de fixation avec vis, BLUECLICK support pour rosace pour montage facile, BLUETUNE alignement possible après installation de +/- 3,5°



## Caractéristiques techniques

### Caractéristiques de débit

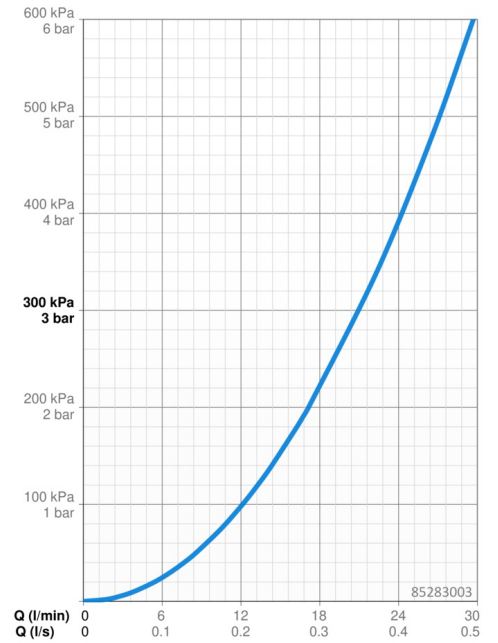
Débit à 3 bar **21.0 / 21.0 l/min**

### Caractéristiques techniques

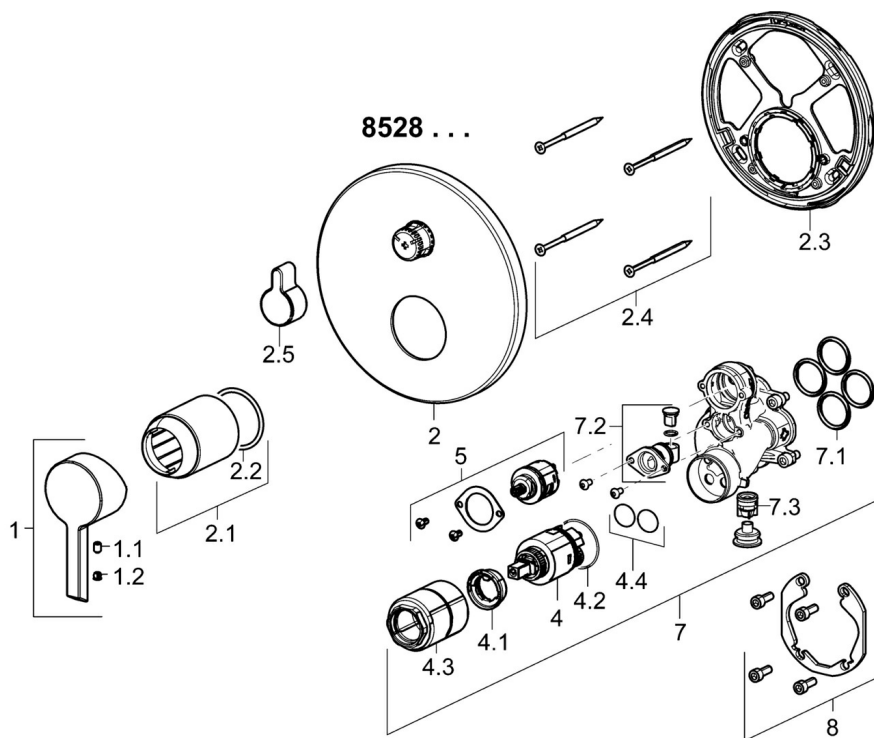
Alimentation en eau chaude **max. +80°C**  
Pression de service **0.5-10 bar**  
Dispositif de protection (EN1717) **EB**

### Règlementations

Norme EN **EN 817**  
Classe acoustique **I (ISO 3822)**



## Pièces de rechange



### SP85283003

|      | Nom                                               | Code     |
|------|---------------------------------------------------|----------|
| 1    | Levier                                            | 59913586 |
| 1.1  | Vis, M5x8, SW2.5                                  | 59904755 |
| 1.2  | Capuchon Gris                                     | 59912112 |
| 2    | Rosaces, d 170 mm                                 | 59914308 |
| 2.1  | Rosace                                            | 59912511 |
| 2.2  | Joint, 41x3                                       | 59913215 |
| 2.3  | Pièce de fixation                                 | 59914307 |
| 2.4  | Vis, M4.5x80                                      | 59912890 |
| 2.5  | Bouton inverseur                                  | 59914324 |
| 4    | Cartouche, 3.5 Classic                            | 59913075 |
| 4.1  | Temperature adjustment limiter                    | 59912325 |
| 4.2  | Joint, d 28.24x2.62 Arrêté                        | 59912590 |
| 4.3  | Douille à vis, M38x1                              | 59912115 |
| 4.4  | Joint, d 10.10x1.60 Arrêté                        | 59905072 |
| 5    | Inverseur                                         | 59914183 |
| 7    | Unité fonctionnelle, 3.5                          | 59914298 |
| 7.1  | Joint, 23.47x2.62                                 | 59914304 |
| 7.2  | Soupape anti-vide                                 | 59914335 |
| 7.3  | Clapet anti-retour                                | 59914336 |
| 8    | Kit d'installation                                | 59914186 |
| N.I. | Adaptateur, H/C reversé                           | 59914184 |
| N.I. | Rallonge pour mitigeur encastrés, 15 mm           | 59914182 |
| N.I. | Vis, M6x13                                        | 59914657 |
| N.I. | Inverseur, 120°                                   | 59914655 |
| N.I. | Tournevis, 5 mm                                   | 59914334 |
| N.I. | Rallonge pour mitigeur encastrés, 15 mm, d 170 mm | 59914191 |