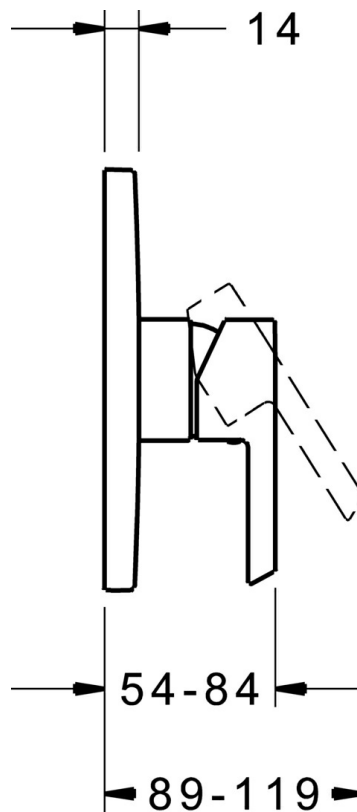
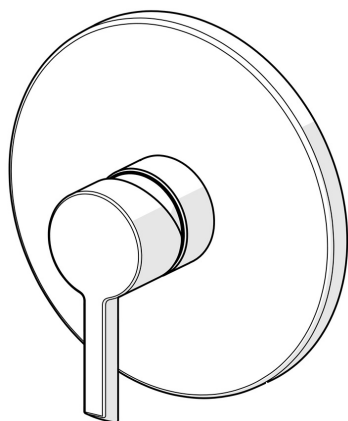


EAN: 4015474278738
static.hansa.com/85279103



- Soluzioni doccia
- Cromo
- Monocomando, Set esterno
- Leva con simbolo F+C, Leva/Manopola monocomando
- Montaggio a parete con unità d'incasso
- Placca rotonda, BLUECLICK portaplacca per un montaggio semplice



Dati tecnici

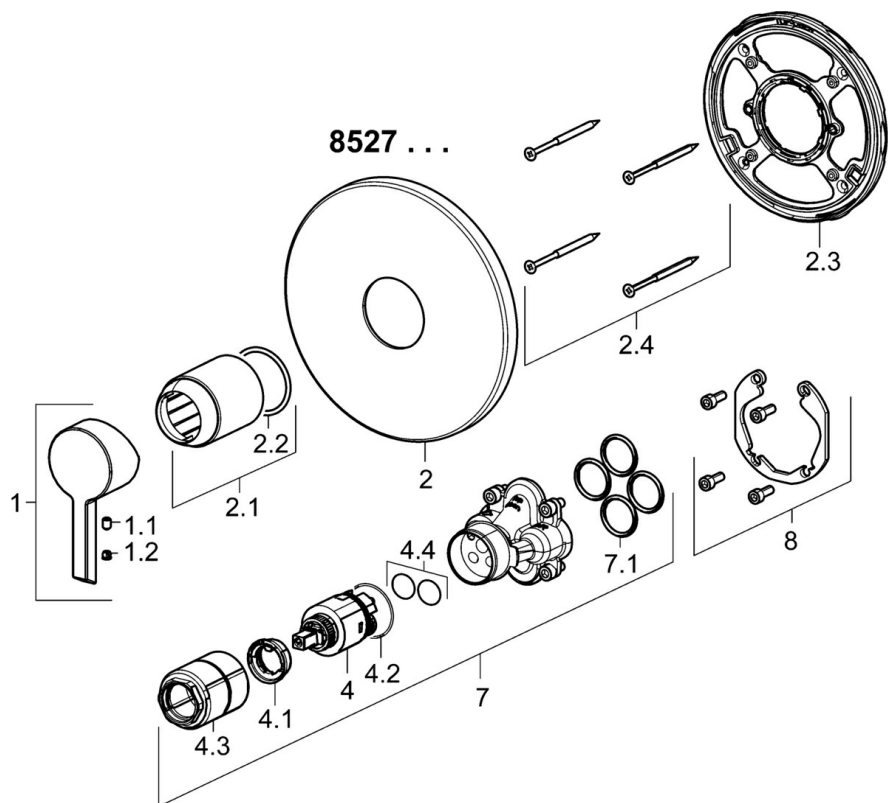
Caratteristiche tecniche

Fornitura di acqua calda	max. +80°C
Pressione di esercizio	0.5-10 bar

Norme

Standard EN	EN 817
Classe di rumorosità	I (ISO 3822)

Parti di ricambio



SP85279103

	Nome	Codice
1	Leva Cromo	59913586
1.1	Screw, M5x8, SW2.5	59904755
1.2	Tappo Grigio	59912112
2	Piastra, d 170 mm Cromo	59914310
2.1	Rosetta Cromo	59912511
2.2	O-ring, 41x3	59913215
2.3	Fixing part	59914296
2.4	Screw, M4.5x80	59912890
4	Cartuccia, 3.5 Classic	59913075
4.1	Temperature adjustment limiter	59912325
4.2	O-ring, d 28.24x2.62 Fuori produzione	59912590
4.3	Manicotto filettato, M38x1	59912115
4.4	O-ring, d 10.10x1.60 Fuori produzione	59905072
7	Unità funzionale, 3.5	59914303
7.1	O-ring, 23.47x2.62	59914304
8	Kit di installazione	59914186
N.I.	Viti di fissaggio, M6x13	59914657
N.I.	Adapter, H/C reversed	59914184
N.I.	Prolunga, 15 mm	59914182
N.I.	Prolunga, 15 mm, d 170 mm	59914191