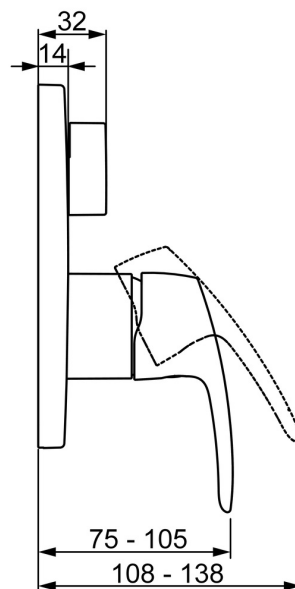
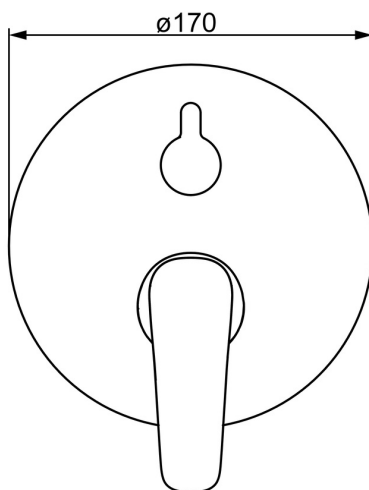
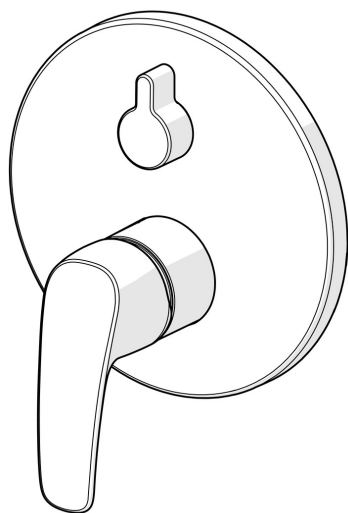


EAN: 4057304003844
static.hansa.com/85269183



- Vasca & doccia
- Monocomando, Set esterno
- Montaggio a parete con unità d'incasso
- Cromo
- Leva con simbolo F+C, Leva/Manopola monocomando
- Deviatore a rotazione
- Limitatore di temperatura, Limitatore di temperatura regolabile
- Cartuccia a dischi ceramici \varnothing 40mm
- Ottone DZR
- Placca rotonda, Unità di funzionamento con fissaggio a vite, BLUECLICK portaplacca per un montaggio semplice, BLUETUNE: allineamento post montaggio +/- 3,5°



Dati tecnici

Caratteristiche flusso

Portata 3 bar **20.4 / 20.4 l/min**

Caratteristiche tecniche

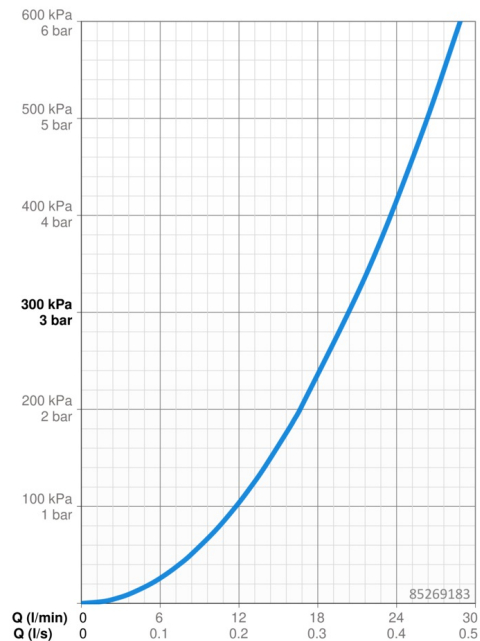
Fornitura di acqua calda **max. +80°C**
 Pressione di esercizio **0.5-10 bar**

Norme

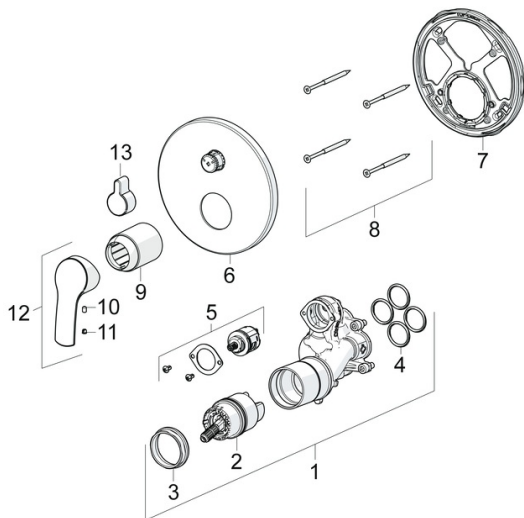
Standard EN **EN 817**
 Classe di rumorosità **I (ISO 3822)**

Certificati/Dichiarazioni

DVGW **DW-6506CS0196**
 ABP **PA-IX 38593/IDC**
 Dichiarazione di conformità **DoC**
 EPD **S-P-07752**



Parti di ricambio



SP85269183

	Nome	Codice
01	Unità funzionale	59914514
02	Cartuccia, 4.0 Classic	59914129
03	Dado di fissaggio, M42x1.5, SW 38	59914128
04	O-ring, 23.47x2.62	59914304
05	Deviatore	59914183
06	Piastra, d 170 mm Cromo	59914308
07	Fixing part	59914307
08	Screw, M4.5x80	59912890
09	Rosetta Cromo Fuori produzione	59914455
10	Screw, M4x8	59914512
11	Tappo	59914513
12	Leva Cromo	59914453
13	Bottone di deviatore Cromo	59914324
N.I.	Prolunga, 15 mm, d 170 mm	59914191
N.I.	Adapter, H/C reversed	59914184
N.I.	Prolunga, 15 mm	59914182
N.I.	Deviatore, 120°	59914655
N.I.	Viti di fissaggio, M6x13	59914657