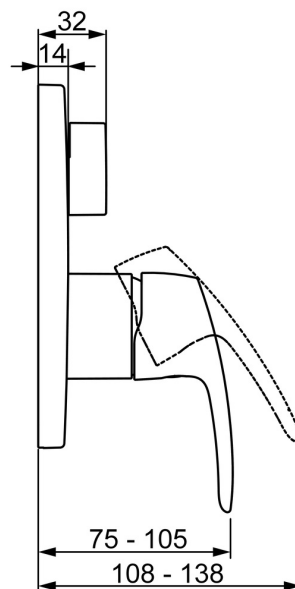
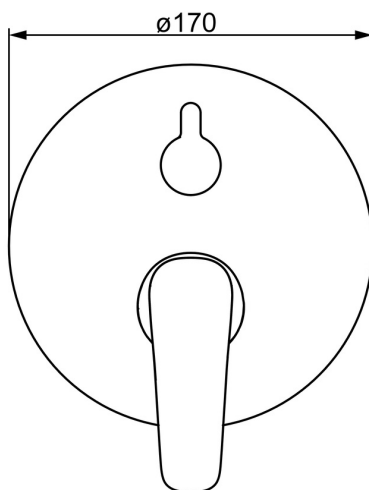
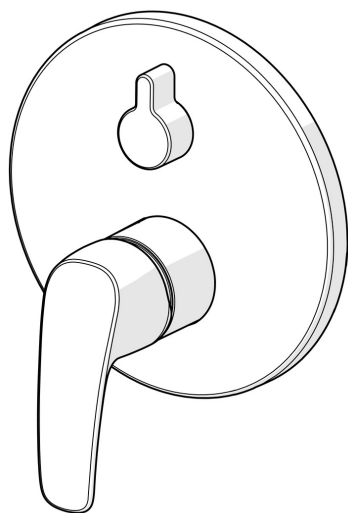


EAN: 4057304003844
static.hansa.com/85269183



- Baignoire et douche
- Monocommande, Kit de finition
- Montage mural encastré
- Chrome
- Levier avec symbole C+F, Levier monocommande
- Inverseur à tourner
- Limiteur de température et de débit, Limiteur de température ajustable
- Cartouche céramique de \varnothing 40 mm pour contrôle de température et de débit
- Corps en laiton DZR
- Rosace ronde, Unité de fixation avec vis, BLUECLICK support pour rosace pour montage facile, BLUETUNE alignement possible après installation de +/- 3,5°



Caractéristiques techniques

Caractéristiques de débit

Débit à 3 bar **20.4 / 20.4 l/min**

Caractéristiques techniques

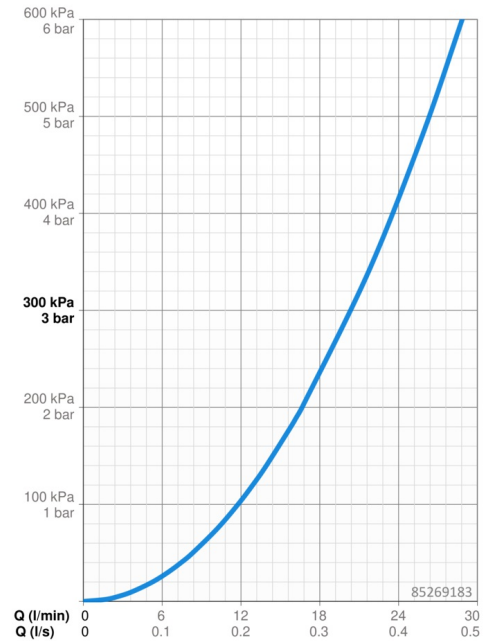
Alimentation en eau chaude **max. +80°C**
 Pression de service **0.5-10 bar**

Règlementations

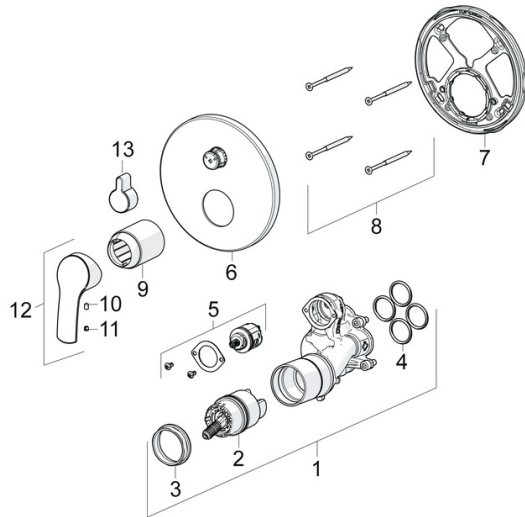
Norme EN **EN 817**
 Classe acoustique **I (ISO 3822)**

Certificats et normes

DVGW **DW-6506CS0196**
 ABP **PA-IX 38593/IDC**
 Déclaration de conformité **DoC**
 EPD **S-P-07752**



Pièces de rechange



SP85269183

	Nom	Code
01	Unité fonctionnelle	59914514
02	Cartouche, 4.0 Classic	59914129
03	Écrou de maintien, M42x1.5, SW 38	59914128
04	Joint, 23.47x2.62	59914304
05	Inverseur	59914183
06	Rosaces, d 170 mm	59914308
07	Pièce de fixation	59914307
08	Vis, M4.5x80	59912890
09	Rosace Arrêté	59914455
10	Vis, M4x8	59914512
11	Capuchon	59914513
12	Levier	59914453
13	Bouton inverseur	59914324
N.I.	Rallonge pour mitigeur encastrés, 15 mm, d 170 mm	59914191
N.I.	Adaptateur, H/C reversed	59914184
N.I.	Rallonge pour mitigeur encastrés, 15 mm	59914182
N.I.	Inverseur, 120°	59914655
N.I.	Vis, M6x13	59914657