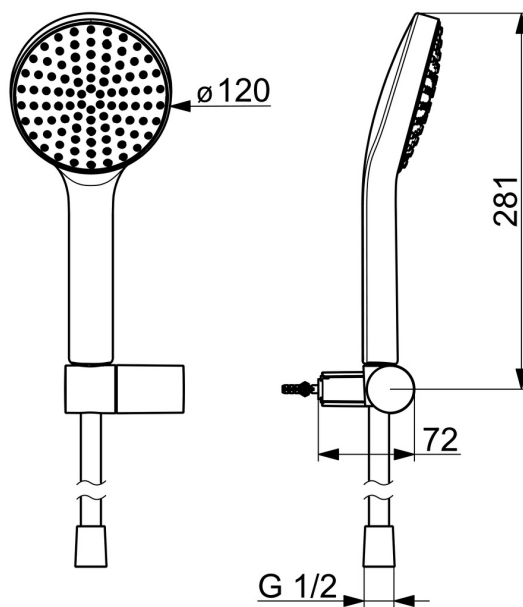
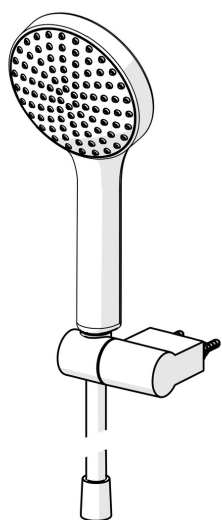


EAN: 4057304005145  
[static.hansa.com/84380113](http://static.hansa.com/84380113)



- Soluzioni doccia
- Montaggio a parete
- Cromo/Grigio chiaro
- Doccetta a mano, Supporto doccetta, Flessibile doccia (1500 mm), Tecnologia di protezione anticalcare, Protezione antitorsione
- Sensibile - Getto d'acqua delicato
- 1 getto



## Dati tecnici

### Caratteristiche flusso

Portata 3 bar (con limitatore di flusso) **15.0 l/min**

### Caratteristiche tecniche

Fornitura di acqua calda **max. +65°C**  
Pressione di esercizio **0.5-5 bar**  
Misura della connessione **G1/2**  
Materiale **Composite**

### Norme

Standard EN **EN 1112, EN 1113**

### Certificati/Dichiarazioni

Dichiarazione di conformità **DoC**

