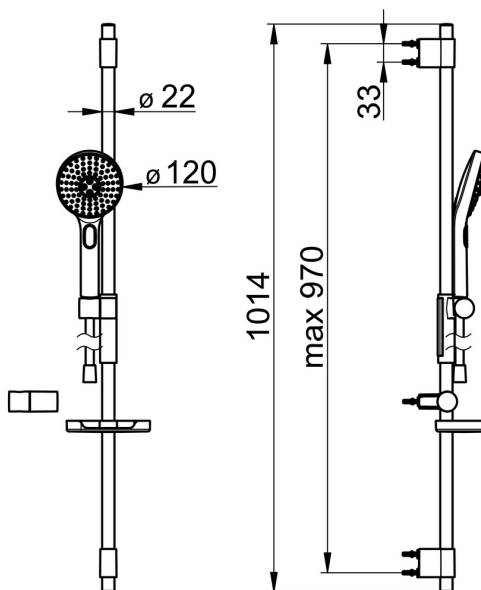
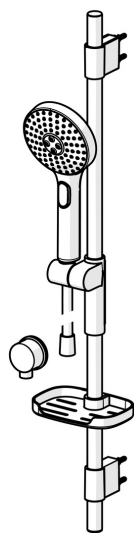


EAN: 4057304010668
static.hansa.com/843701300037

- Soluzioni doccia
- Montaggio a parete
- Cromo
- Doccetta a mano, Asta doccia, Supporto regolabile dell'asta doccia, Portasapone, Supporto doccetta, Flessibile doccia (1750 mm), Punti di fissaggio variabili, Tecnologia di protezione anticalcare, Protezione antitorsione
- Pulsante - Forte flusso d'acqua per il massaggio o il trattamento del corpo, Intenso - Getto d'acqua rinvigorente, Sensibile - Getto d'acqua delicato
- Tubo accorciabile
- 3 getti



Dati tecnici

Caratteristiche flusso

Portata 3 bar (con limitatore di flusso) **9.0 l/min**

Caratteristiche tecniche

Misura DN (dimensione nominale) **DN15**
 Fornitura di acqua calda **max. +65°C**
 Pressione di esercizio **0.5-5 bar**
 Misura della connessione **G1/2**
 Diametro **Ø 22 mm**
 Profondità di installazione **max 970 mm**
 Lunghezza / altezza **1014 mm**

Norme

Standard EN **EN 1112, EN 1113**

Certificati/Dichiarazioni

Dichiarazione di conformità **DoC**

