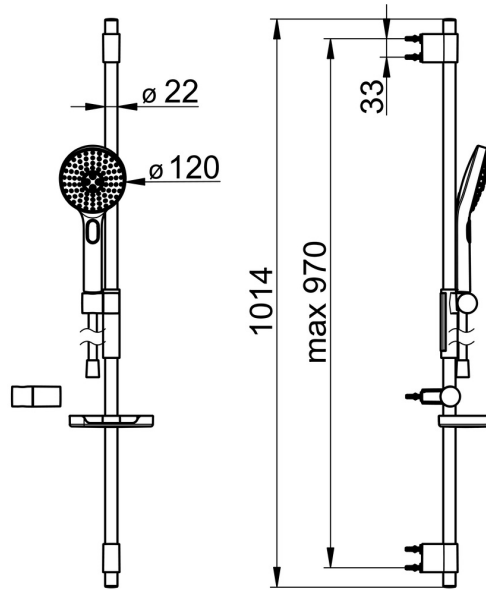
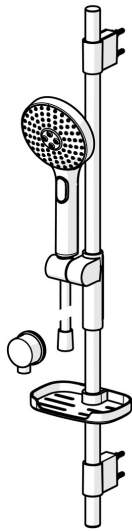


EAN: 4057304010668
static.hansa.com/843701300037

- Dusche
- Wandmontage
- Chrom
- Handbrause, Brausestange, Verstellbare Brausestangehalterung, Seifenschale, Brausehalter, Brauseschlauch (1750 mm), Variable Montagemöglichkeit, Anti-Kalk-Technik, Twist guard, Verdreherschutz für Brauseschlauch
- Pulsierend - Starker Wasserstrahl zur Massage oder Körperbehandlung, Intensiv - Belebender Wasserstrahl, Sensitiv - Sanfter Wasserstrahl
- Kürzbar
- 3-strahlig



Technische Daten

Durchflusseigenschaften

Durchfluss bei 3 bar (mit Durchflussregler) **9.0 l/min**

Technische Eigenschaften

DN-Größe (Nennmaß) **DN15**
 Warmwasserversorgung **max. +65°C**
 Arbeitsdruck **0.5-5 bar**
 Anschlussgröße **G1/2**
 Durchmesser **Ø 22 mm**
 Installationsabstand **max 970 mm**
 Länge / Höhe **1014 mm**

Vorschriften

EN Standard **EN 1112, EN 1113**

Zulassungen und Deklarationen

Konformitätserklärung **DoC**

