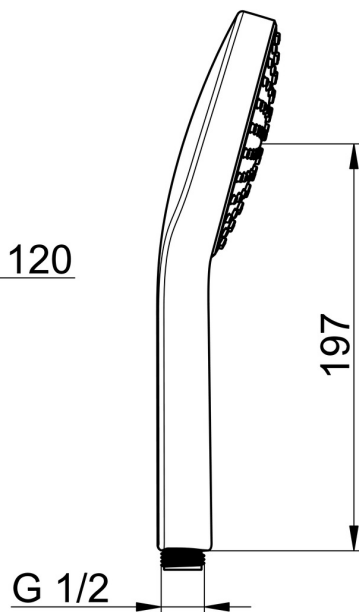
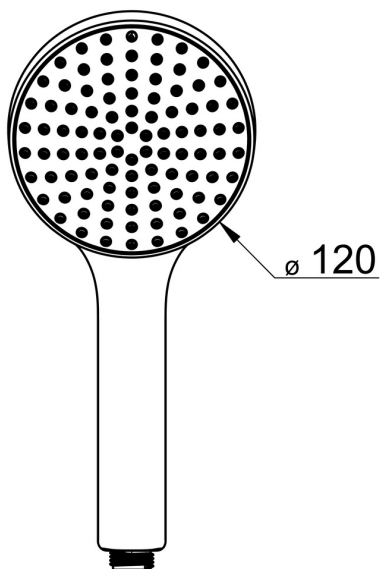
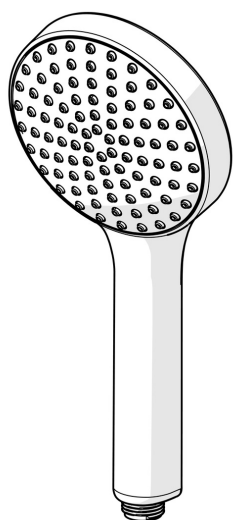


EAN: 4057304005060
static.hansa.com/84310100



- Riešenia pre sprchy
- Príslušenstvo
- Chrome/Svetlo sivá
- Technológia proti usadeninám (ľahko sa čistí)
- Senzitívny - jemný prúd vody
- 1-prúdová



Technické údaje

Vlastnosti prietoku

Prietok pri tlaku 3 bar (s ovládačom prietoku) **15.0 l/min**

Technické vlastnosti

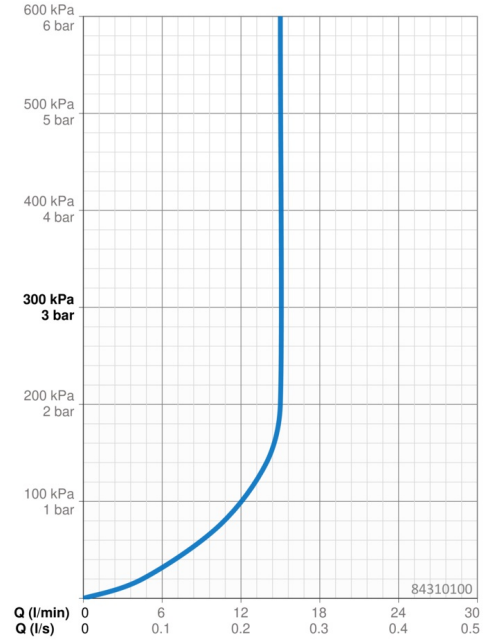
Dodávka teplej vody **max. +65°C**
 Pracovný tlak **0.5-5 bar**
 Spojovacia veľkosť **G1/2**
 Materiál **Kompozit**

Predpisy

Norma EN **EN 1112**
 Trieda hlučnosti **I (ISO 3822)**

Schválenia a Prehlásenia

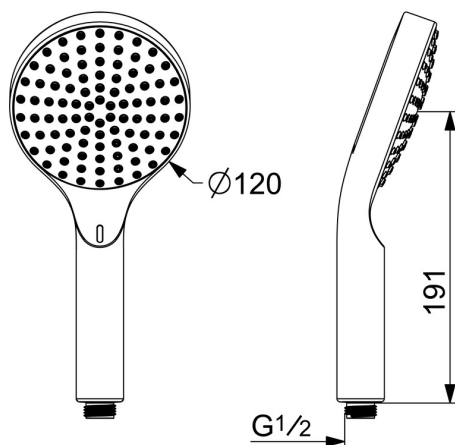
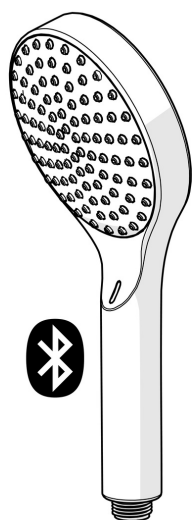
ABP **P-IX 10144/IA**
 Vyhlásenie o zhode **DoC**



EAN: 4057304015618
static.hansa.com/84310180



- Riešenia pre sprchy
- Príslušenstvo
- S vlastným napájaním, Bluetooth®
- Chrome/Svetlo sivá
- Technológia proti usadeninám (ľahko sa čistí)
- Senzitívny - jemný prúd vody
- Svetelná indikácia funkcií
- Displej so spätnou väzbou o spotrebe vody a energie v reálnom čase
- 1-prúdová



Technické údaje

Vlastnosti prietoku

Prietok pri tlaku 3 bar (s ovládačom prietoku) **13.2 l/min**

Technické vlastnosti

Dodávka teplej vody **max. +65°C**
 Pracovný tlak **0.5-5 bar**
 Spojovacia veľkosť **G1/2**
 Materiál **Kompozit**

Elektronické vlastnosti

Bluetooth version **4.x (D054404)**

Predpisy

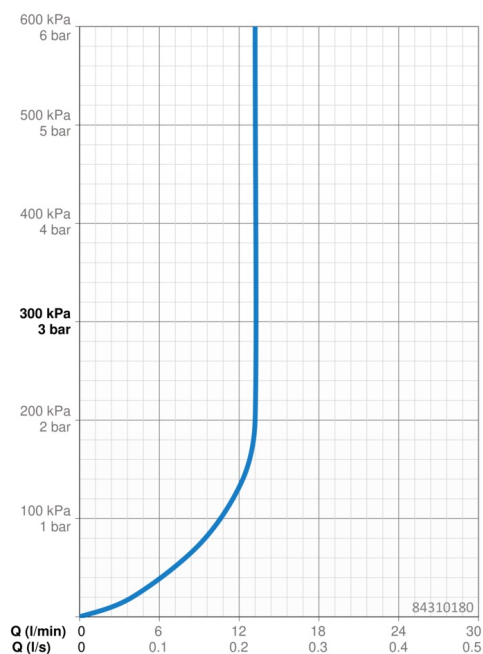
Smernica o EU **CE Radio Equipment Directive 2014/53/EU , Low Voltage Directive 2014/35/EU , EMC Directive 2014/30/EU , RoHS Directive 2011/65/EU**

Norma EN **EN 1112, ETSI EN 301 489-1 V1.9.2 , ETSI EN 300 328 v2.2.2 , EN 61000-6-1:2007 , EN 61000-6-3:2007+A1:2011+AC:2012 , EN 60335-1:2012+A11+A13+A14+A14+A2+A15:2021, Part 19.11.4**

Trieda ochrany **IP X7**

Schválenia a Prehlásenia

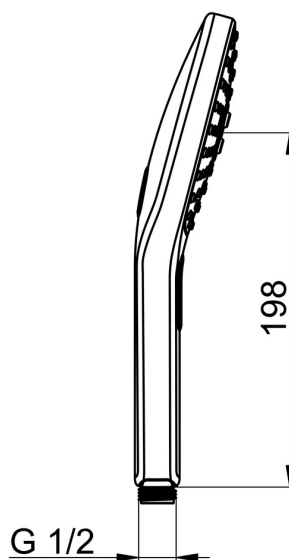
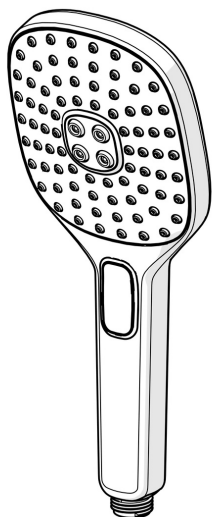
Vyhlasenie o zhode **RED**



EAN: 4057304005091
static.hansa.com/84330200



- Riešenia pre sprchy
- Príslušenstvo
- Chróm
- Technológia proti usadeninám (ľahko sa čistí)
- Pulzujúci - Silný prúd vody pre masáž alebo ošetrovanie tela, Intenzívny - Povzbudzujúci prúd vody, Senzitívny - Jemný prúd vody
- 3-prúdová



Technické údaje

Vlastnosti prietoku

Prietok pri tlaku 3 bar (s ovládačom prietoku) **15.0 l/min**

Technické vlastnosti

Dodávka teplej vody **max. +65°C**
 Pracovný tlak **0.5-5 bar**
 Spojovacia veľkosť **G1/2**
 Materiál **Kompozit**

Predpisy

Norma EN **EN 1112**

Schválenia a Prehlásenia

Vyhlásenie o zhode **DoC**

