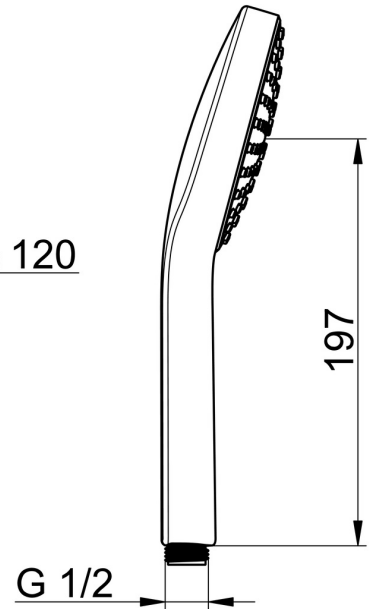
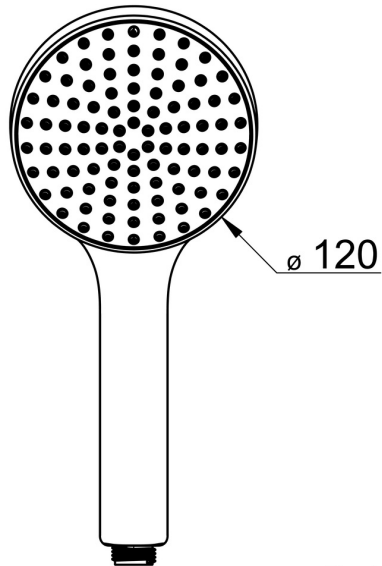
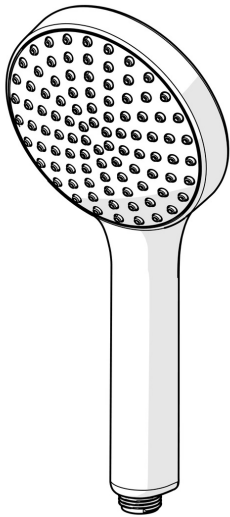


EAN: 4057304005060
static.hansa.com/84310100



- Soluzioni doccia
- Accessori
- Cromo/Grigio chiaro
- Tecnologia di protezione anticalcare
- Sensibile - Getto d'acqua delicato
- 1 getto



Dati tecnici

Caratteristiche flusso

Portata 3 bar (con limitatore di flusso) **15.0 l/min**

Caratteristiche tecniche

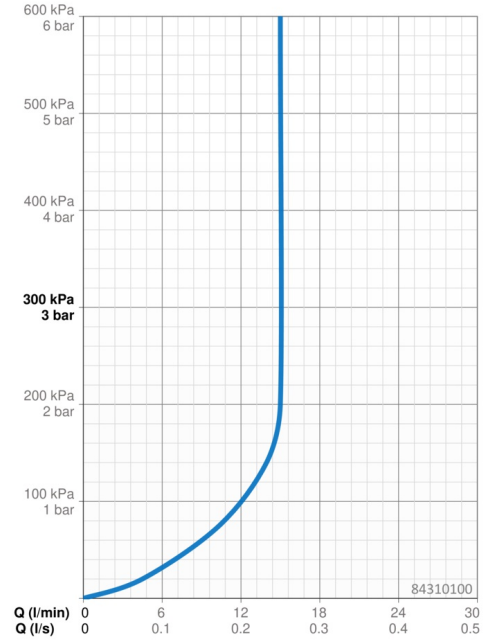
Fornitura di acqua calda **max. +65°C**
 Pressione di esercizio **0.5-5 bar**
 Misura della connessione **G1/2**
 Materiale **Composite**

Norme

Standard EN **EN 1112**
 Classe di rumorosità **I (ISO 3822)**

Certificati/Dichiarazioni

ABP **P-IX 10144/IA**
 Dichiarazione di conformità **DoC**



EAN: 4057304015618
static.hansa.com/84310180



Doccetta digitale

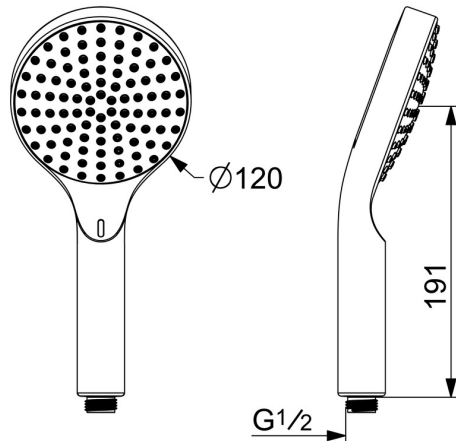
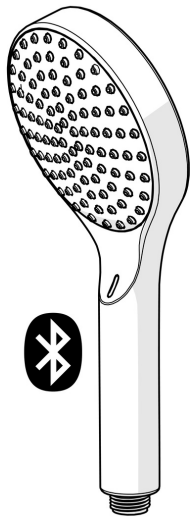
Progettata per aiutarti a risparmiare acqua - con poco sforzo.

Risparmia fino al 22% nel consumo di acqua ed energia con la nostra nuova doccetta HANSAACTIVEJET Digital.

Collegando la doccetta all'App sul tuo smartphone o tablet, puoi impostare i tuoi obiettivi di consumo, ricevere dati sull'utilizzo a lungo termine e accedere a suggerimenti per risparmiare acqua.

- Il display integrato fornisce informazioni sui consumi totali di acqua ed energia
- Alimentata dal flusso d'acqua - non sono necessarie batterie
- Semplice da collegare - si adatta a tutte le docce standard

- Soluzioni doccia
- Accessori
- Alimentazione autonoma, Bluetooth®
- Cromo/Grigio chiaro
- Tecnologia di protezione anticalcare
- Sensibile - Getto d'acqua delicato
- Indicatori luminosi
- Display con dati in tempo reale sul consumo di acqua e di energia
- 1 getto



Dati tecnici

Caratteristiche flusso

Portata 3 bar (con limitatore di flusso) **13.2 l/min**

Caratteristiche tecniche

Fornitura di acqua calda **max. +65°C**
 Pressione di esercizio **0.5-5 bar**
 Misura della connessione **G1/2**
 Materiale **Composite**

Caratteristiche elettroniche

Bluetooth version **4.x (D054404)**

Norme

Direttiva EU **C € Radio Equipment Directive 2014/53/EU , Low Voltage Directive 2014/35/EU , EMC Directive 2014/30/EU , RoHS Directive 2011/65/EU**

Standard EN **EN 1112, ETSI EN 301 489-1 V1.9.2 , ETSI EN 300 328 v2.2.2 , EN 61000-6-1:2007 , EN 61000-6-3:2007+A1:2011+AC:2012 , EN 60335-1:2012+A11+A13+A14+A15:2021, Part 19.11.4**

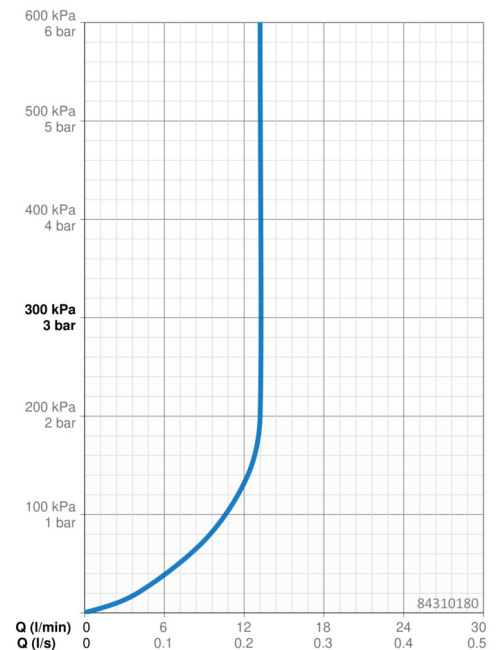
Classe di protezione **IP X7**

Certificati/Dichiarazioni

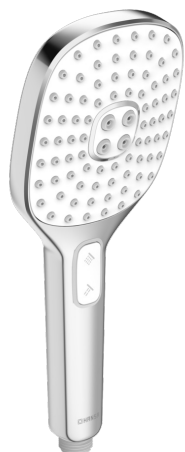
Dichiarazione di conformità **RED**



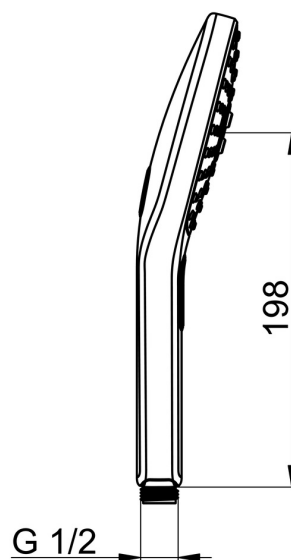
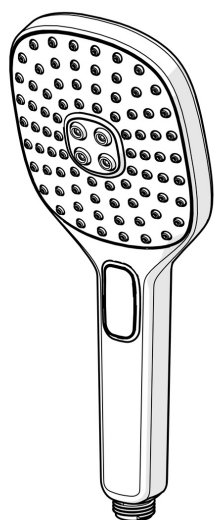
reddot winner 2021



EAN: 4057304005091
static.hansa.com/84330200



- Soluzioni doccia
- Accessori
- Cromo
- Tecnologia di protezione anticalcare
- Pulsante - Forte flusso d'acqua per il massaggio o il trattamento del corpo, Intenso - Getto d'acqua rinvigorente, Sensibile - Getto d'acqua delicato
- 3 getti



Dati tecnici

Caratteristiche flusso

Portata 3 bar (con limitatore di flusso) **15.0 l/min**

Caratteristiche tecniche

Fornitura di acqua calda **max. +65°C**
 Pressione di esercizio **0.5-5 bar**
 Misura della connessione **G1/2**
 Materiale **Composite**

Norme

Standard EN **EN 1112**

Certificati/Dichiarazioni

Dichiarazione di conformità **DoC**

