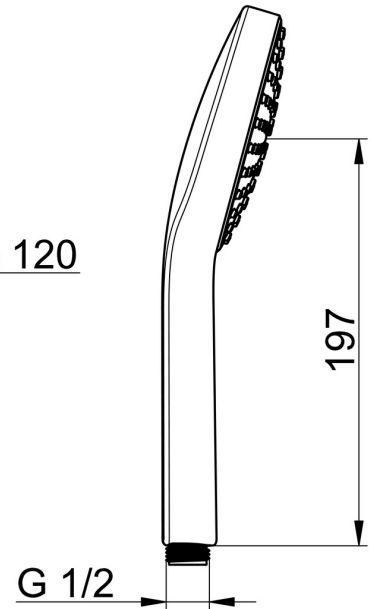
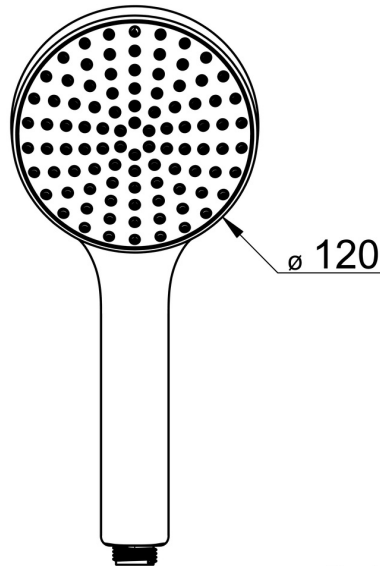
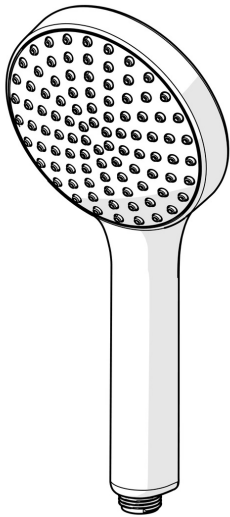


EAN: 4057304005060
static.hansa.com/84310100



- Solutions de douche
- Equipement auxiliaire
- Chrome/Gris
- Technologie de protection anti calcaire
- Sensitif - Jet d'eau doux
- 1 jet



Caractéristiques techniques

Caractéristiques de débit

Débit à 3 bar (avec limiteur de débit) **15.0 l/min**

Caractéristiques techniques

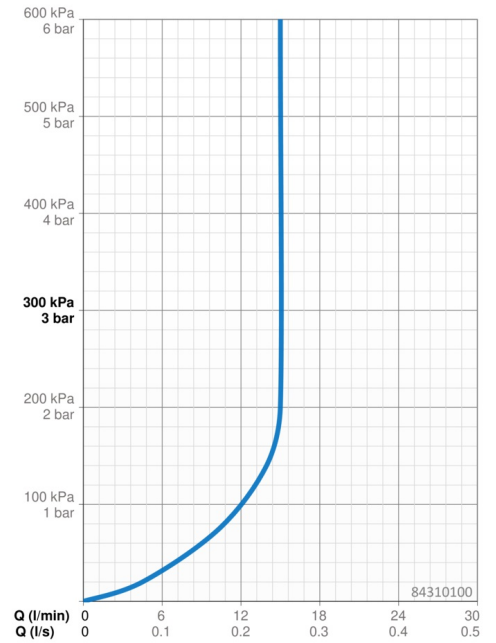
Alimentation en eau chaude **max. +65°C**
 Pression de service **0.5-5 bar**
 Taille de raccord **G1/2**
 Matériau **Composite**

Règlementations

Norme EN **EN 1112**
 Classe acoustique **I (ISO 3822)**

Certificats et normes

ABP **P-IX 10144/IA**
 Déclaration de conformité **DoC**

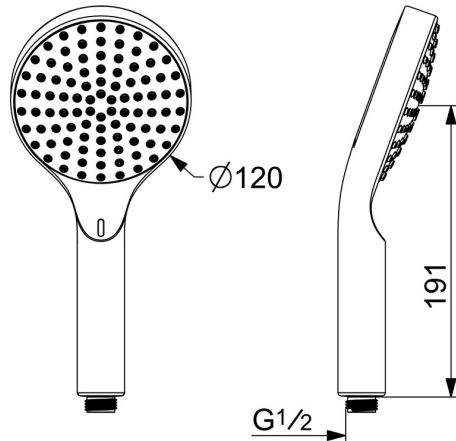
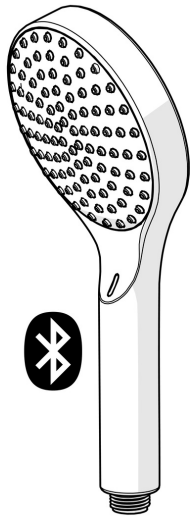


EAN: 4057304015618
static.hansa.com/84310180



La douchette HANSAACTIVEJET est un équipement auxiliaire de qualité supérieure pour les professionnels de la HVAC. Elle est dotée de la technologie Bluetooth® pour une utilisation intelligente et pratique. La douchette est disponible en chrome/gris et est auto-alimentée. Avec un design élégant et une connectivité Bluetooth®, la douchette HANSAACTIVEJET est la solution de douche idéale pour les clients B2C et B2B.

- Solutions de douche
- Equipement auxiliaire
- Self-powered, Bluetooth®
- Chrome/Gris
- Technologie de protection anti calcaire
- Sensitif - Jet d'eau doux
- Voyants de fonctionnement lumineux
- Affichage en temps réels des consommations d'eau et d'énergie
- 1 jet



Caractéristiques techniques

Caractéristiques de débit

Débit à 3 bar (avec limiteur de débit) **13.2 l/min**

Caractéristiques techniques

Alimentation en eau chaude **max. +65°C**
 Pression de service **0.5-5 bar**
 Taille de raccord **G1/2**
 Matériau **Composite**

Caractéristiques électroniques

Bluetooth version **4.x (D054404)**

Règlementations

Directive EU **C € Radio Equipment Directive 2014/53/EU , Low Voltage Directive 2014/35/EU , EMC Directive 2014/30/EU , RoHS Directive 2011/65/EU**

Norme EN **EN 1112, ETSI EN 301 489-1 V1.9.2 , ETSI EN 300 328 v2.2.2 , EN 61000-6-1:2007 , EN 61000-6-3:2007+A1:2011+AC:2012 , EN 60335-1:2012+A11+A13+A14+A15:2021, Part 19.11.4**

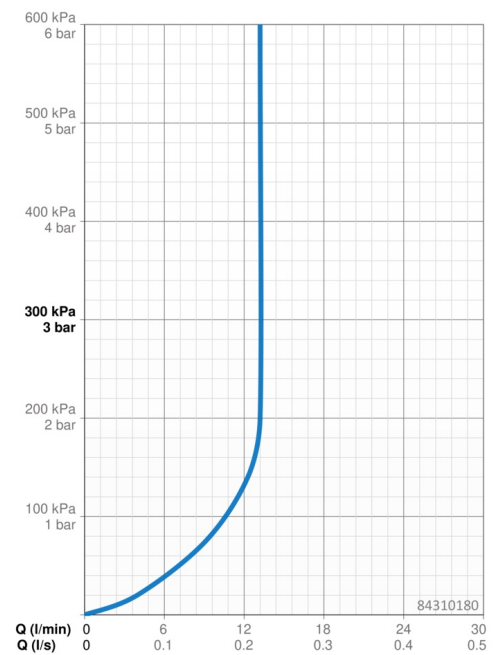
Indice de protection **IP X7**

Certificats et normes

Déclaration de conformité **RED**



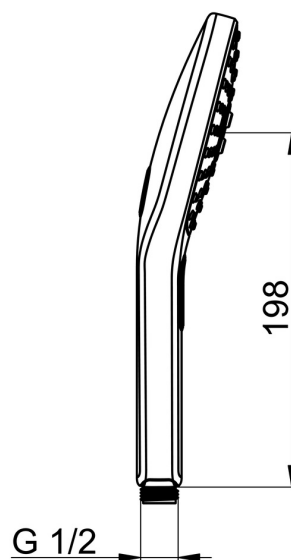
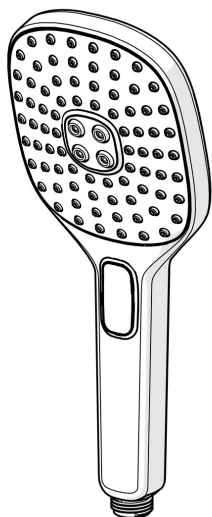
reddot winner 2021



EAN: 4057304005091
static.hansa.com/84330200



- Solutions de douche
- Equipement auxiliaire
- Chrome
- Technologie de protection anti calcaire
- Pulsation – Jet d'eau puissant pour les massages ou les soins du corps, Intense – Jet d'eau revigorant, Sensitif – Jet d'eau doux
- 3 jets



Caractéristiques techniques

Caractéristiques de débit

Débit à 3 bar (avec limiteur de débit) **15.0 l/min**

Caractéristiques techniques

Alimentation en eau chaude **max. +65°C**
 Pression de service **0.5-5 bar**
 Taille de raccord **G1/2**
 Matériau **Composite**

Règlementations

Norme EN **EN 1112**

Certificats et normes

Déclaration de conformité **DoC**

