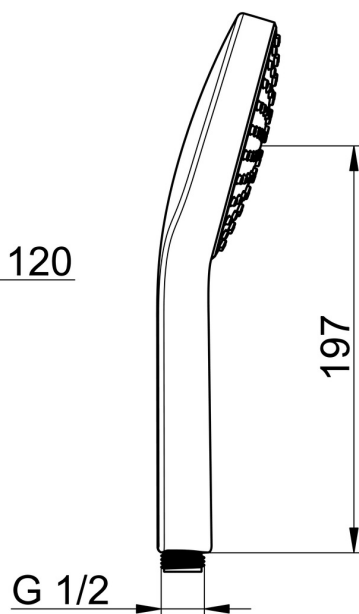
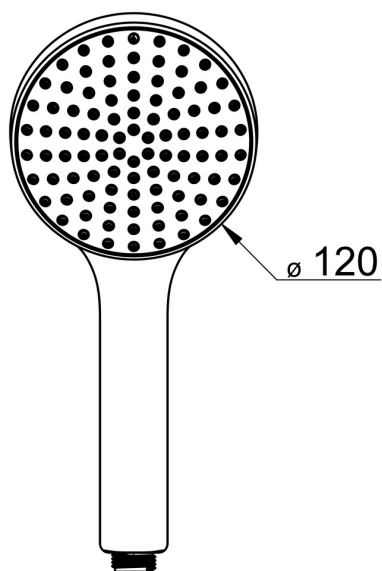
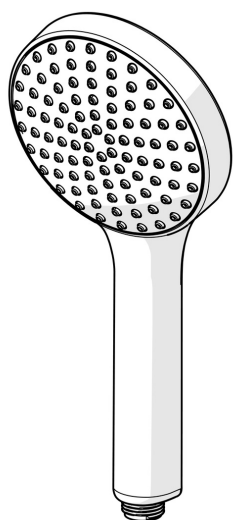


EAN: 4057304005060  
[static.hansa.com/84310100](https://static.hansa.com/84310100)



- Řešení pro sprchy
- Příslušenství
- Chrome/Světle šedá
- Technologie proti usazeninám (snadno se čistí)
- Sensitive - Jemný proud vody
- 1 proud



## Technické údaje

### Vlastnosti průtoku

Průtokové množství při 3 bar (s regulátorem průtoku) **15.0 l/min**

### Technické vlastnosti

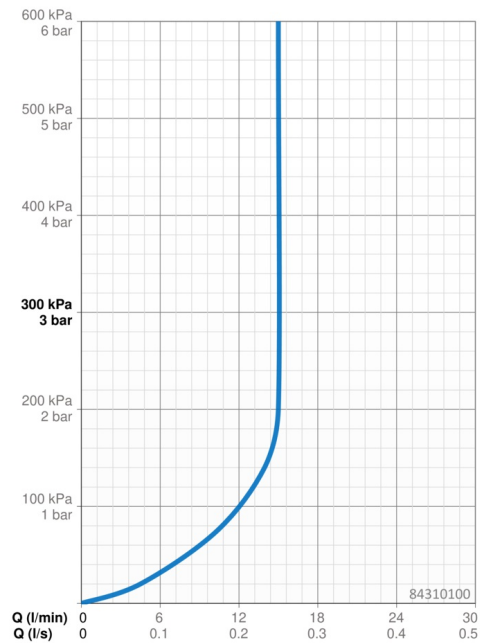
Zdroj teplé vody **max. +65°C**  
 Pracovní tlak **0.5-5 bar**  
 Velikost přípojky **G1/2**  
 Materiál **Kompozit**

### Předpisy

Norma EN **EN 1112**  
 Třída hlučnosti **I (ISO 3822)**

### Schválení a Prohlášení

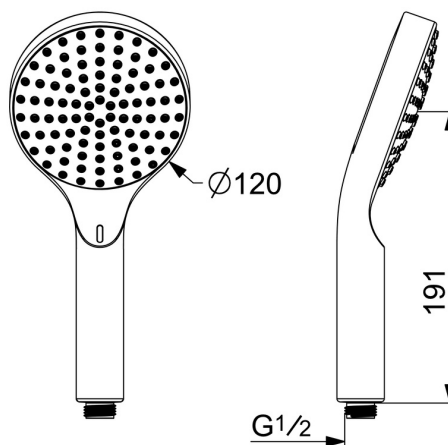
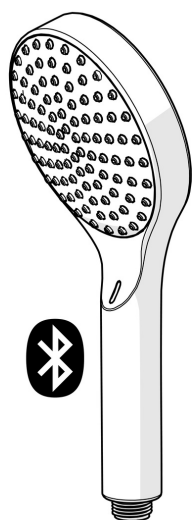
ABP **P-IX 10144/1A**  
 Prohlášení o shodě **DoC**



EAN: 4057304015618  
[static.hansa.com/84310180](https://static.hansa.com/84310180)



- Řešení pro sprchy
- Příslušenství
- Self-powered, Bluetooth®
- Chrome/Světle šedá
- Technologie proti usazeninám (snadno se čistí)
- Sensitive - Jemný proud vody
- Světelná indikace funkcí
- Displej se zpětnou vazbou o spotřebě vody a energie v reálném čase
- 1 proud



## Technické údaje

### Vlastnosti průtoku

Průtokové množství při 3 bar (s regulátorem průtoku) **13.2 l/min**

### Technické vlastnosti

Zdroj teplé vody **max. +65°C**  
 Pracovní tlak **0.5-5 bar**  
 Velikost přípojky **G1/2**  
 Materiál **Kompozit**

### Elektronické vlastnosti

Bluetooth version **4.x (D054404)**

### Předpisy

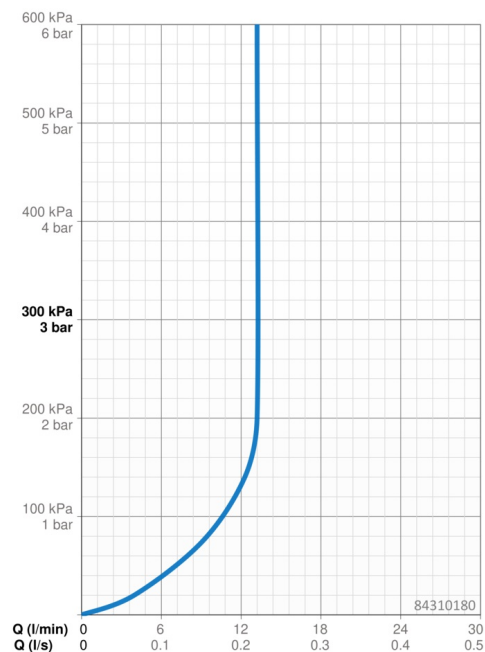
EU Directive **CE Radio Equipment Directive 2014/53/EU , Low Voltage Directive 2014/35/EU , EMC Directive 2014/30/EU , RoHS Directive 2011/65/EU**

Norma EN **EN 1112, ETSI EN 301 489-1 V1.9.2 , ETSI EN 300 328 v2.2.2 , EN 61000-6-1:2007 , EN 61000-6-3:2007+A1:2011+AC:2012 , EN 60335-1:2012+A11+A13+A14+A15:2021, Part 19.11.4**

Třída ochrany **IP X7**

### Schválení a Prohlášení

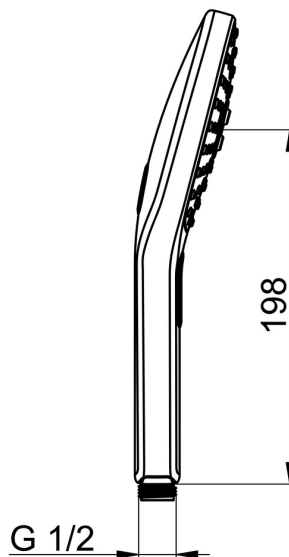
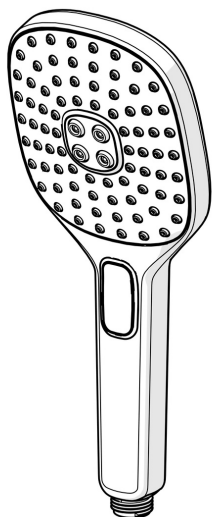
Prohlášení o shodě **RED**



EAN: 4057304005091  
[static.hansa.com/84330200](https://static.hansa.com/84330200)



- Řešení pro sprchy
- Příslušenství
- Chrom
- Technologie proti usazeninám (snadno se čistí)
- Pulzující - silný proud vody pro masáž nebo ošetření těla, Intenzivní - povzbuzující proud vody, Sensitive - Jemný proud vody
- 3 proudy



## Technické údaje

### Vlastnosti průtoku

Průtokové množství při 3 bar (s regulátorem průtoku) **15.0 l/min**

### Technické vlastnosti

Zdroj teplé vody **max. +65°C**  
 Pracovní tlak **0.5-5 bar**  
 Velikost přípojky **G1/2**  
 Materiál **Kompozit**

### Předpisy

Norma EN **EN 1112**

### Schválení a Prohlášení

Prohlášení o shodě **DoC**

