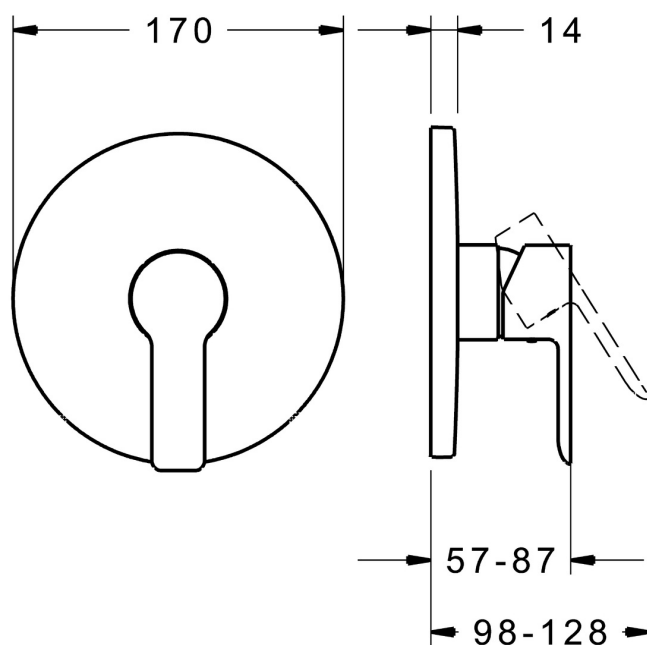
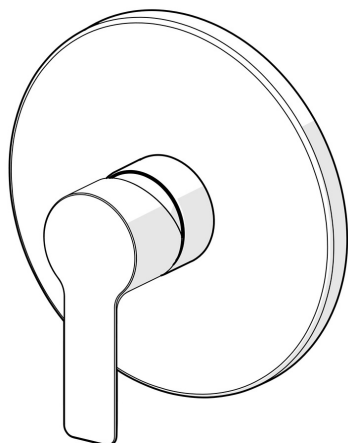


EAN: 4015474278882
static.hansa.com/83879503



- Soluzioni doccia
- Monocomando, Set esterno
- Montaggio a parete con unità d'incasso
- Cromo
- Leva/Manopola monocomando, Leva con simbolo F+C
- Limitatore di temperatura, Limitatore di temperatura regolabile
- Cartuccia a dischi ceramici \varnothing 35mm
- Ottone DZR
- Placca rotonda, Unità di funzionamento con fissaggio a vite, BLUECLICK portaplacca per un montaggio semplice



Dati tecnici

Caratteristiche flusso

Portata 3 bar **20.4 l/min**

Caratteristiche tecniche

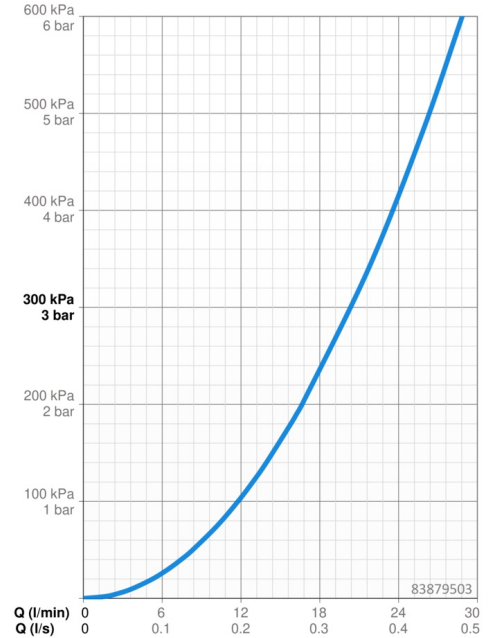
Fornitura di acqua calda **max. +80°C**
 Pressione di esercizio **0.5-10 bar**

Norme

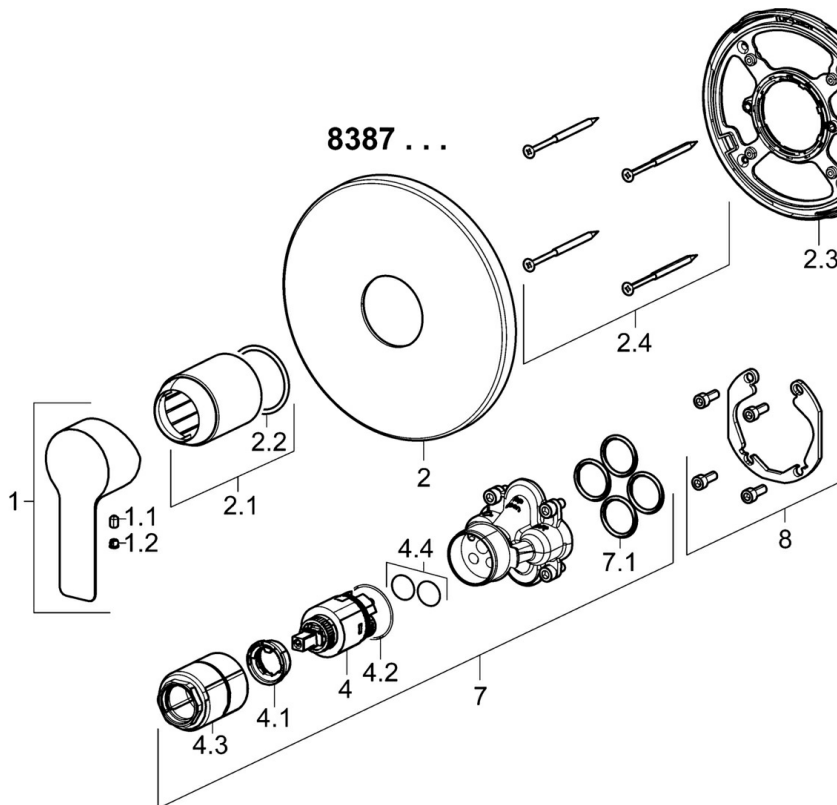
Standard EN **EN 817**
 Classe di rumorosità **I (ISO 3822)**

Certificati/Dichiarazioni

DVGW **DW-6506CS0196**
 ABP **PA-IX 38160/IB**
 Dichiarazione di conformità **DoC**
 EPD **S-P-07752**



Parti di ricambio



SP83879503

	Nome	Codice
1	Leva Cromo	59913650
1.1	Screw, M5x8, SW2.5	59904755
1.2	Spinotto Cromo	59913762
2	Piastra, d 170 mm Cromo	59914310
2.1	Rosetta Cromo	59912511
2.2	O-ring, 41x3	59913215
2.3	Fixing part	59914296
2.4	Screw, M4.5x80	59912890
4	Cartuccia, 3.5 Classic	59913075
4.1	Temperature adjustment limiter	59912325
4.2	O-ring, d 28.24x2.62 Fuori produzione	59912590
4.3	Manicotto filettato, M38x1	59912115
4.4	O-ring, d 10.10x1.60 Fuori produzione	59905072
7	Unità funzionale, 3.5	59914303
7.1	O-ring, 23.47x2.62	59914304
8	Kit di installazione	59914186
N.I.	Viti di fissaggio, M6x13	59914657
N.I.	Adapter, H/C reversed	59914184
N.I.	Prolunga, 15 mm	59914182
N.I.	Prolunga, 15 mm, d 170 mm	59914191