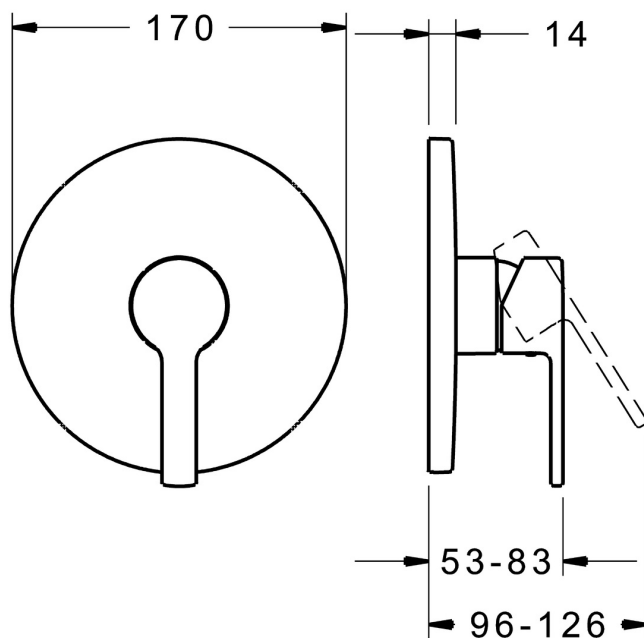
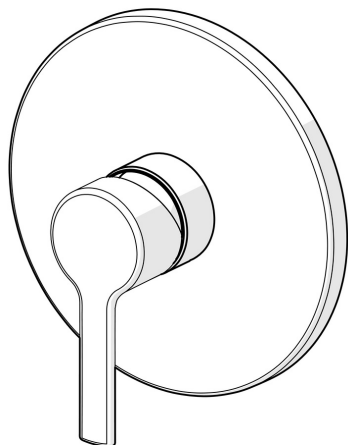


EAN: 4015474287129

[static.hansa.com/83869573](http://static.hansa.com/83869573)



- Řešení pro sprchy
- Jednopáková, Sada pro konečnou montáž
- Podomítková instalace
- Chrom
- Jedna ovládací páka / rukojeť, Páka se symboly teplé a studené vody
- Funkce pro nastavení maximální teploty a průtoku vody, Nastavitelný omezovač teploty vody (součástí dodávky, možnost dodatečné instalace)
- $\varnothing$  35 mm keramická kartuše pro ovládání teploty a průtoku vody
- Tělo baterie z mosazi DZR
- Kulatá rozeta, Funkční jednotka připevňovaná šrouby, BLUECLICK - pro snadnou bezšroubovou instalaci vnější krytky



## Technické údaje

### Vlastnosti průtoku

Průtokové množství při 3 bar **20.4 l/min**

### Technické vlastnosti

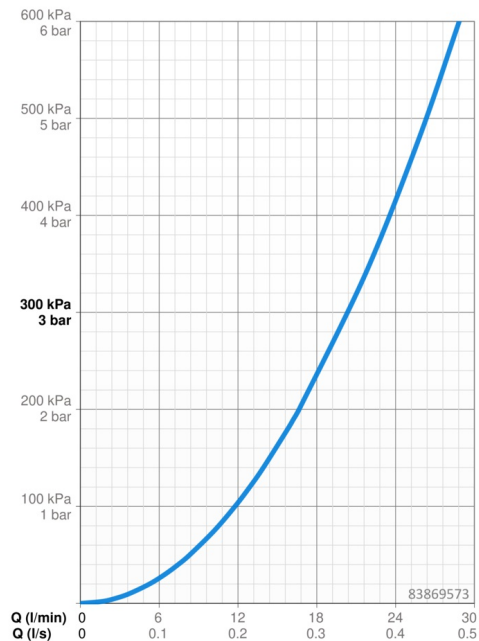
Zdroj teplé vody **max. +80°C**  
Pracovní tlak **0.5-10 bar**

### Předpisy

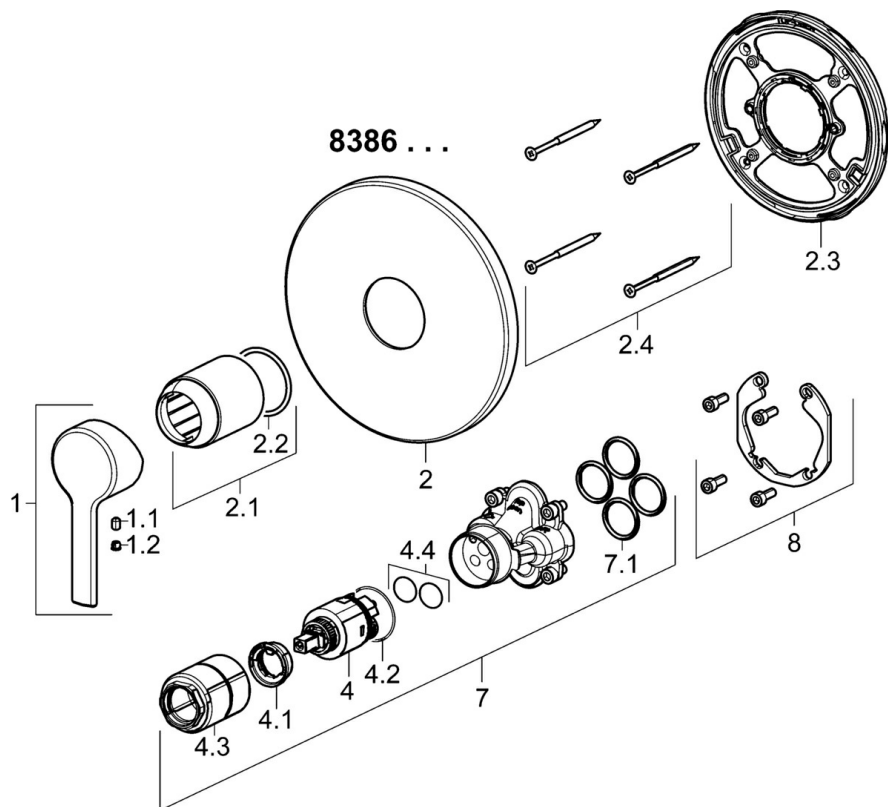
Norma EN **EN 817**  
Třída hlučnosti **I (ISO 3822)**

### Schválení a Prohlášení

DVGW **DW-6506CS0196**  
ABP **PA-IX 38160/IB**  
Prohlášení o shodě **DoC**



## Náhradní díly



### SP83869573

	Název	Kód
1	Páka	59913761
1.1	Šroub, M5x8, SW2.5	59904755
1.2	Výmezovací vložka	59913762
2	Kryt příruby, d 170 mm	59914310
2.1	Růžice	59912511
2.2	O-kroužek, 41x3	59913215
2.3	Upevňovací část	59914296
2.4	Šroub, M4.5x80	59912890
4	Kartuše, 3.5 Classic	59913075
4.1	Temperature adjustment limiter	59912325
4.2	O-kroužek, d 28.24x2.62 Ukončeno	59912590
4.3	Šroub rukáv, M38x1	59912115
4.4	O-kroužek, d 10.10x1.60 Ukončeno	59905072
7	Funkční jednotka, 3.5	59914303
7.1	O-kroužek, 23.47x2.62	59914304
8	Montážní kit	59914186
N.I.	Upevňovací šroub, M6x13	59914657
N.I.	Adaptér, H/C reversed	59914184
N.I.	Nástavec-sada, 15 mm	59914182
N.I.	Nástavec-sada, 15 mm, d 170 mm	59914191