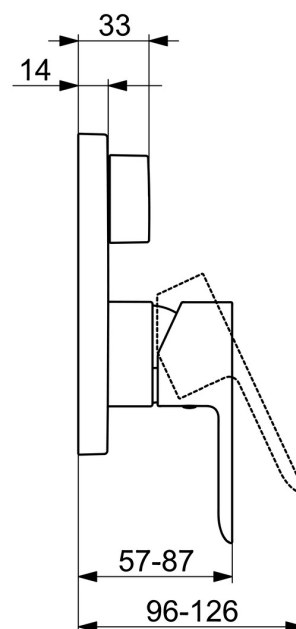
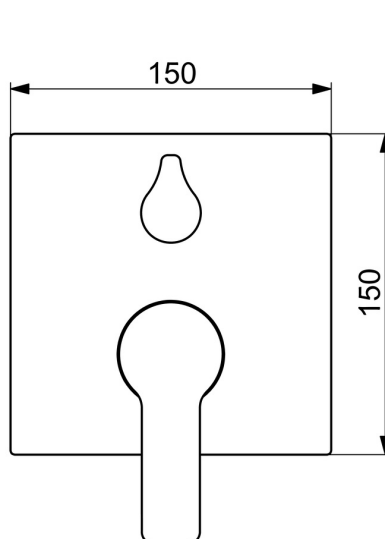
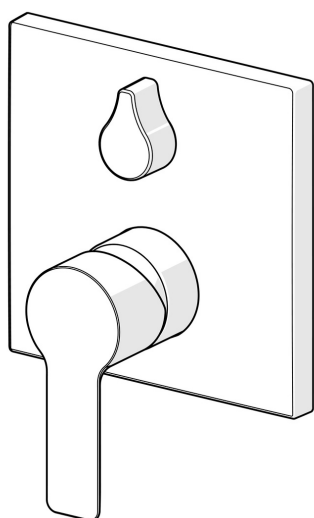


EAN: 4015474279445
static.hansa.com/83853513



- Baignoire et douche
- Monocommande, Kit de finition
- Montage mural encastré
- Chrome
- Levier monocommande, Levier avec symbole C+F
- Inverseur à tourner
- Limiteur de température et de débit, Limiteur de température ajustable
- Disconnecteur, Valve(s) anti-retour, Cartouche céramique de \varnothing 35 mm pour contrôle de température et de débit
- Corps en laiton DZR
- Rosace carrée, Unité de fixation avec vis, BLUECLICK support pour rosace pour montage facile, BLUETUNE alignement possible après installation de +/- 3,5°



Caractéristiques techniques

Caractéristiques de débit

Débit à 3 bar **21.0 / 21.0 l/min**

Caractéristiques techniques

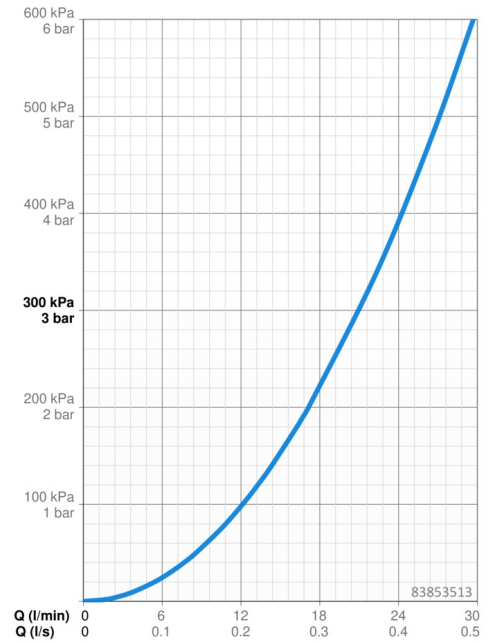
Alimentation en eau chaude **max. +80°C**
Pression de service **0.5-10 bar**
Dispositif de protection (EN1717) **HD**

Règlementations

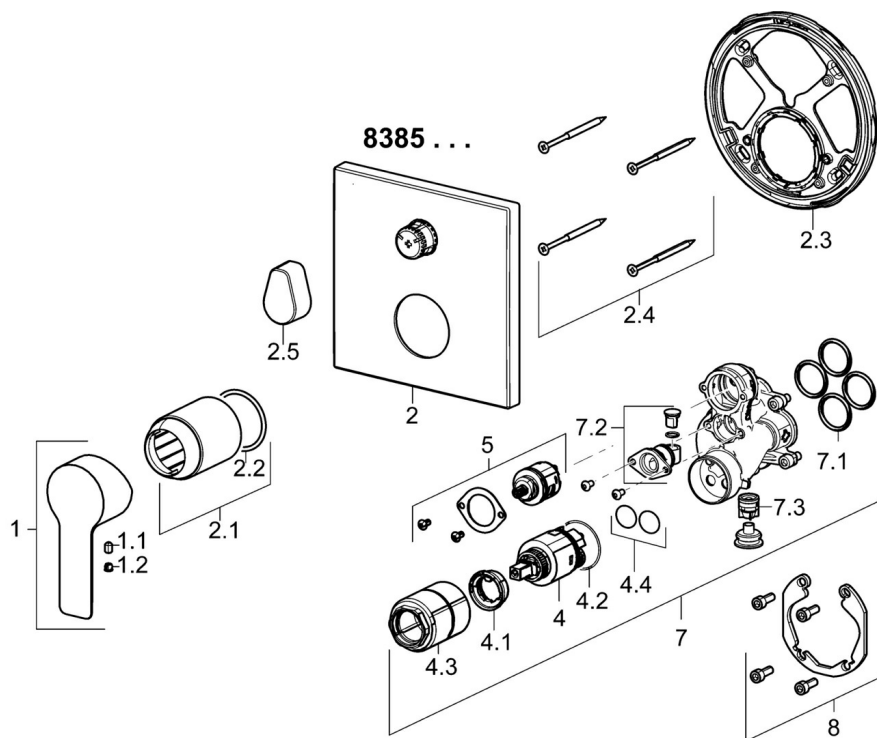
Norme EN **EN 817**

Certificats et normes

DVGW **DW-6506CS0196**
Déclaration de conformité **DoC**
EPD **S-P-07752**



Pièces de rechange



SP83853513

	Nom	Code
1	Levier	59913650
1.1	Vis, M5x8, SW2.5	59904755
1.2	Butée de réglage	59913762
2	Rosaces	59914309
2.1	Rosace	59912511
2.2	Joint, 41x3	59913215
2.3	Pièce de fixation	59914307
2.4	Vis, M4.5x80	59912890
2.5	Levier	59914576
4	Cartouche, 3.5 Classic	59913075
4.1	Temperature adjustment limiter	59912325
4.2	Joint, d 28.24x2.62 Arrêté	59912590
4.3	Douille à vis, M38x1	59912115
4.4	Joint, d 10.10x1.60 Arrêté	59905072
5	Inverseur	59914183
7	Unité fonctionnelle, 3.5	59914298
7.1	Joint, 23.47x2.62	59914304
7.2	Soupape anti-vide	59914335
7.3	Clapet anti-retour	59914336
8	Kit d'installation	59914186
N.I.	Adaptateur, H/C reversé	59914184
N.I.	Rallonge pour mitigeur encastrés, 15 mm	59914182
N.I.	Tournevis, 5 mm	59914334
N.I.	Vis, M6x13	59914657
N.I.	Inverseur, 120°	59914655
N.I.	Rallonge pour mitigeur encastrés, 15 mm, 150x150 mm	59914192