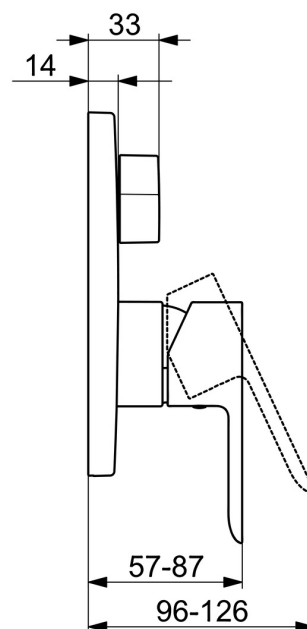
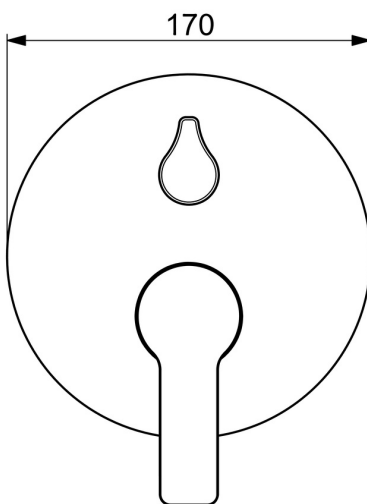
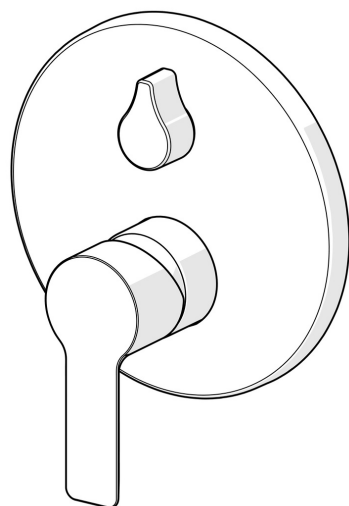


EAN: 4015474279438
static.hansa.com/83853503



- Vasca & doccia
- Monocomando, Set esterno
- Montaggio a parete con unità d'incasso
- Cromo
- Leva/Manopola monocomando, Leva con simbolo F+C
- Deviatore a rotazione
- Limitatore di temperatura, Limitatore di temperatura regolabile
- Dispositivo di sicurezza, Valvola/e di non ritorno, Cartuccia a dischi ceramici \varnothing 35mm
- Ottone DZR
- Placca rotonda, Unità di funzionamento con fissaggio a vite, BLUECLICK portaplacca per un montaggio semplice, BLUETUNE: allineamento post montaggio +/- 3,5°



Dati tecnici

Caratteristiche flusso

Portata 3 bar **21.0 / 21.0 l/min**

Caratteristiche tecniche

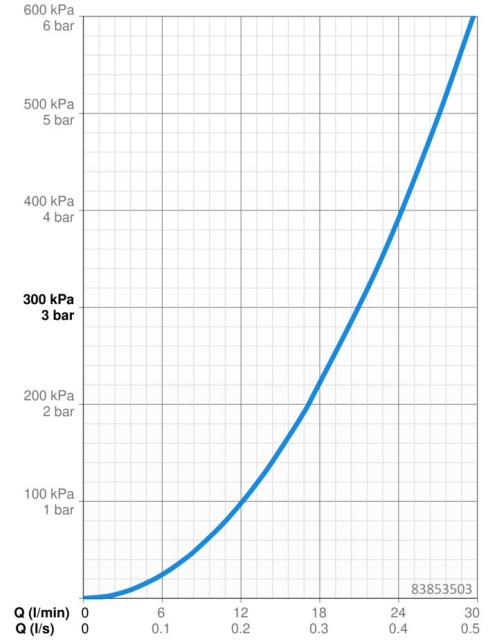
Fornitura di acqua calda **max. +80°C**
Pressione di esercizio **0.5-10 bar**
Backflow prevention (EN1717) **HD**

Norme

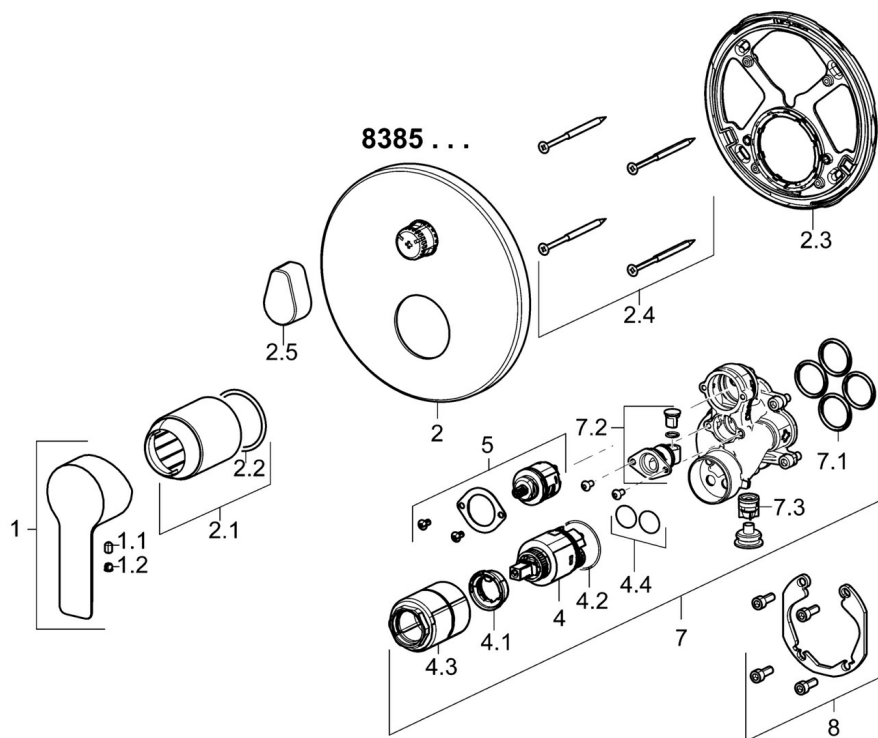
Standard EN **EN 817**

Certificati/Dichiarazioni

DVGW **DW-6506CS0196**
Dichiarazione di conformità **DoC**



Parti di ricambio



SP83853503

| | Nome | Codice |
|------|---------------------------------------|----------|
| 1 | Leva Cromo | 59913650 |
| 1.1 | Screw, M5x8, SW2.5 | 59904755 |
| 1.2 | Spinotto Cromo | 59913762 |
| 2 | Piastra, d 170 mm Cromo | 59914308 |
| 2.1 | Rosetta Cromo | 59912511 |
| 2.2 | O-ring, 41x3 | 59913215 |
| 2.3 | Fixing part | 59914307 |
| 2.4 | Screw, M4.5x80 | 59912890 |
| 2.5 | Maniglia Cromo | 59914576 |
| 4 | Cartuccia, 3.5 Classic | 59913075 |
| 4.1 | Temperature adjustment limiter | 59912325 |
| 4.2 | O-ring, d 28.24x2.62 Fuori produzione | 59912590 |
| 4.3 | Manicotto filettato, M38x1 | 59912115 |
| 4.4 | O-ring, d 10.10x1.60 Fuori produzione | 59905072 |
| 5 | Deviatore | 59914183 |
| 7 | Unità funzionale, 3.5 | 59914298 |
| 7.1 | O-ring, 23.47x2.62 | 59914304 |
| 7.2 | Valvola antiriflusso | 59914335 |
| 7.3 | Valvola antiriflusso | 59914336 |
| 8 | Kit di installazione | 59914186 |
| N.I. | Adapter, H/C reversed | 59914184 |
| N.I. | Prolunga, 15 mm | 59914182 |
| N.I. | Cacciavite, 5 mm | 59914334 |
| N.I. | Viti di fissaggio, M6x13 | 59914657 |
| N.I. | Deviatore, 120° | 59914655 |
| N.I. | Prolunga, 15 mm, d 170 mm | 59914191 |