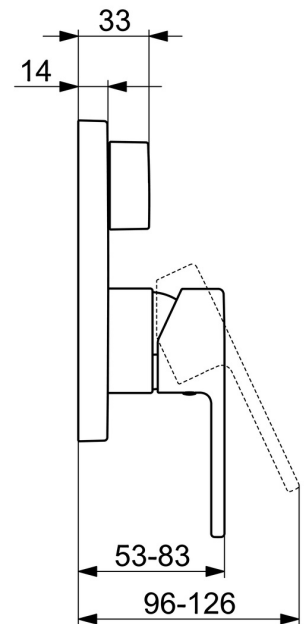
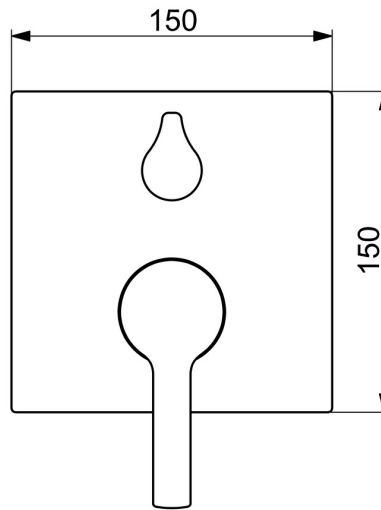
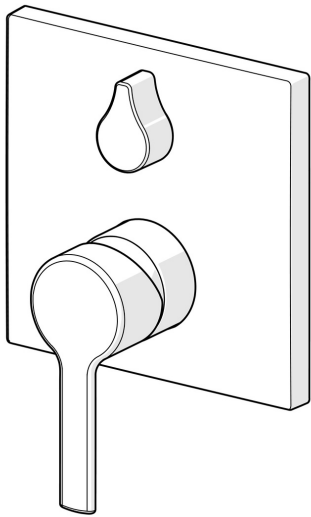


EAN: 4015474287068
static.hansa.com/83849583



- Baignoire et douche
- Monocommande, Kit de finition
- Montage mural encastré
- Chrome
- Levier monocommande, Levier avec symbole C+F
- Inverseur à tourner
- Limiteur de température et de débit, Limiteur de température ajustable
- Cartouche céramique de $\varnothing 35$ mm pour contrôle de température et de débit
- Corps en laiton DZR
- Rosace carrée, Unité de fixation avec vis, BLUECLICK support pour rosace pour montage facile, BLUETUNE alignement possible après installation de +/- 3,5°



Caractéristiques techniques

Caractéristiques de débit

Débit à 3 bar **21.0 / 21.0 l/min**

Caractéristiques techniques

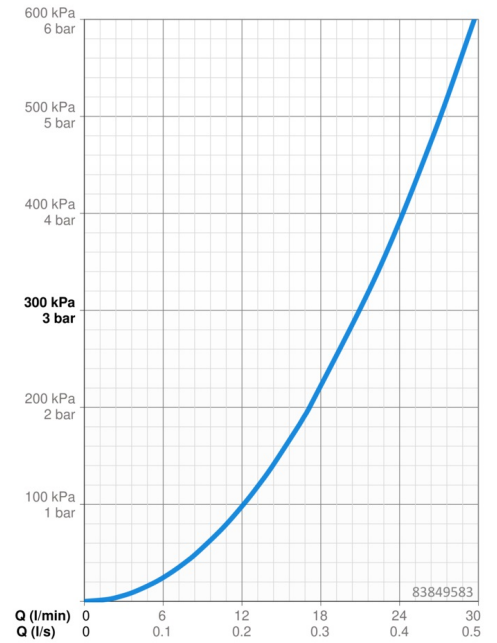
Alimentation en eau chaude **max. +80°C**
Pression de service **0.5-10 bar**

Règlementations

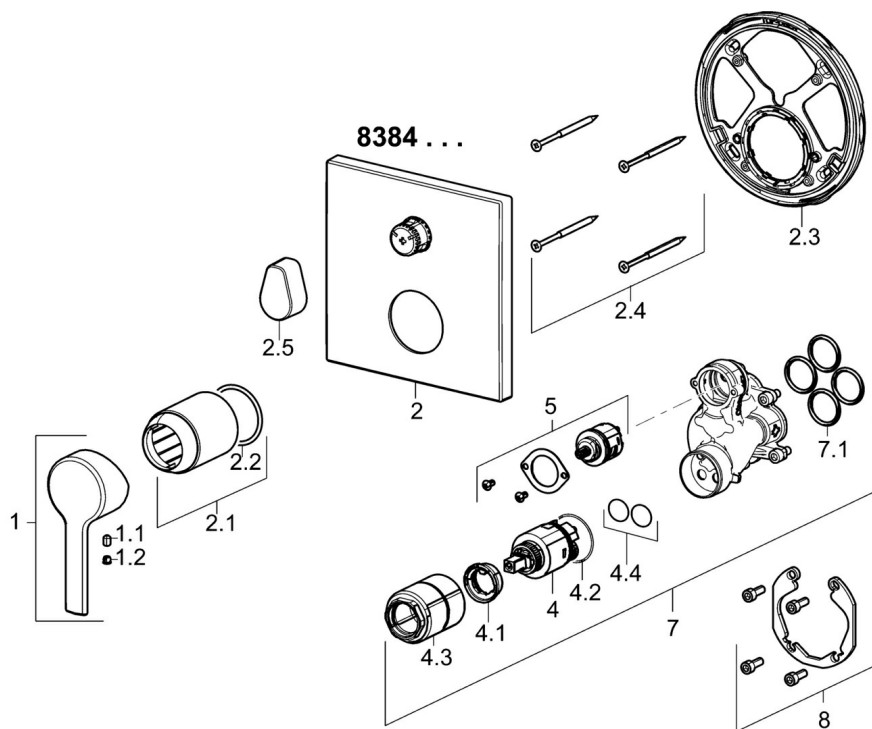
Norme EN **EN 817**
Classe acoustique **I (ISO 3822)**

Certificats et normes

DVGW **DW-6506CS0196**
ABP **PA-IX 38161/IDC**
Déclaration de conformité **DoC**
EPD **S-P-07752**



Pièces de rechange



SP83849583

	Nom	Code
1	Levier	59913761
1.1	Vis, M5x8, SW2.5	59904755
1.2	Butée de réglage	59913762
2	Rosaces	59914309
2.1	Rosace	59912511
2.2	Joint, 41x3	59913215
2.3	Pièce de fixation	59914307
2.4	Vis, M4.5x80	59912890
2.5	Levier	59914576
4	Cartouche, 3.5 Classic	59913075
4.1	Temperature adjustment limiter	59912325
4.2	Joint, d 28.24x2.62 Arrêté	59912590
4.3	Douille à vis, M38x1	59912115
4.4	Joint, d 10.10x1.60 Arrêté	59905072
5	Inverseur	59914183
7	Unité fonctionnelle, 3.5	59914299
7.1	Joint, 23.47x2.62	59914304
8	Kit d'installation	59914186
N.I.	Tournevis, 5 mm	59914334
N.I.	Rallonge pour mitigeur encastrés, 15 mm, 150x150 mm	59914192
N.I.	Adaptateur, H/C reversed	59914184
N.I.	Rallonge pour mitigeur encastrés, 15 mm	59914182
N.I.	Inverseur, 120°	59914655
N.I.	Vis, M6x13	59914657