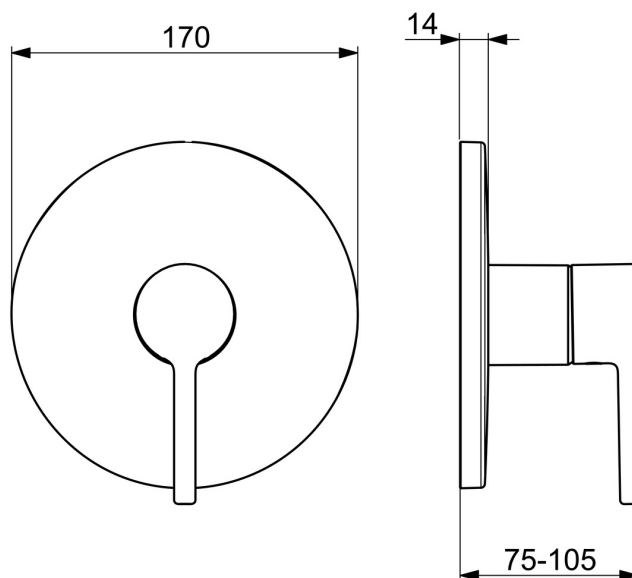
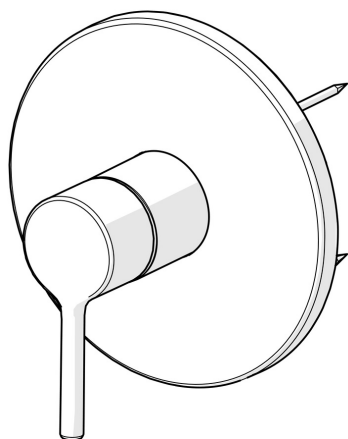


EAN: 4057304022050  
[static.hansa.com/8261906781](https://static.hansa.com/8261906781)



- Riešenia pre sprchy
- Sada pre konečnú montáž, jednopáková
- Podomietková inštalácia
- Brúsený bronz
- Jedna ovládacia páka / rukoväť, Pin - tyčinková páka, Páka so symbolom teplej a studenej vody
- Funkcie pre nastavenie maximálnej teploty a prietoku vody, Nastaviteľný obmedzovač teploty vody (súčasť dodávky, možnosť dodatočnej inštalácie)
- $\varnothing$  40 mm keramická kartuša pre ovládanie teploty a prietoku vody
- Telo batérie z mosadze DZR
- Rám ružice, Gulatá rozeta, BLUECLICK – pre ľahkú bezskrútkovú inštaláciu vonkajšej krytky, Funkčná jednotka pripevnená skrutkami, Funkčná jednotka



## Technické údaje

### Vlastnosti prietoku

Prietok pri tlaku 3 bar **19.8 l/min**

### Technické vlastnosti

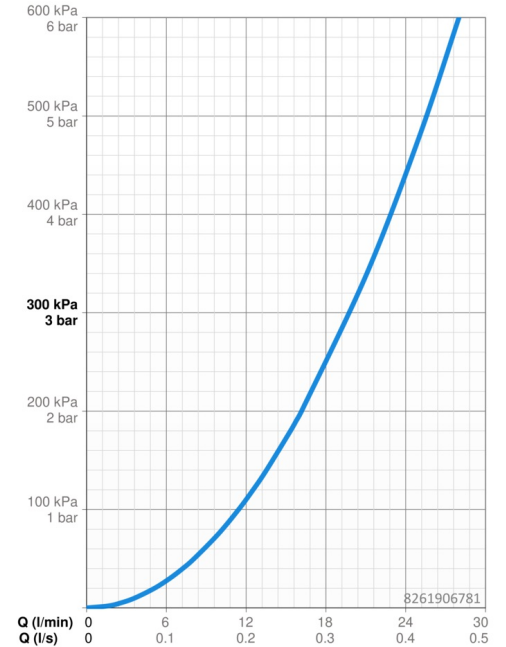
Dodávka teplej vody **max. +80°C**  
 Pracovný tlak **0.5-10 bar**  
 Materiál **Mosadz**

### Predpisy

Norma EN **EN 817**  
 Trieda hlučnosti **I (ISO 3822)**

### Schválenia a Prehlásenia

ABP **PA-IX 38592/IB**  
 Vyhlásenie o zhode **DoC**  
 EPD **S-P-07752**



## Náhradné diely

### SP82619067CLR

Názov	Kód
01 Funkčná jednotka Ukončené	59914510

