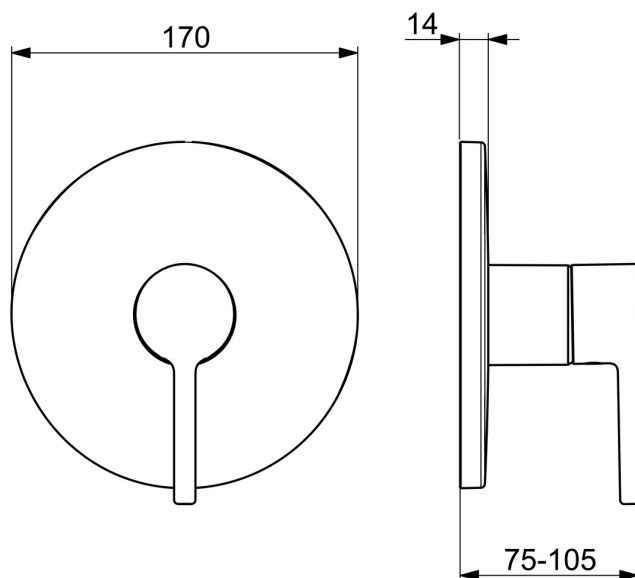
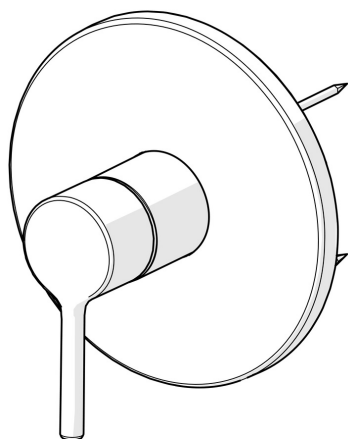


EAN: 4057304022050
static.hansa.com/8261906781



Nouveau kit de finition douche encastré HANSAVANTIS en bronze brossé pour les solutions de douche B2C. Facile à installer avec un levier monocommande, tige ou avec symbole C+F. Le corps en laiton DZR garantit une durabilité et une qualité professionnelle. Choix sûr pour une expérience d'utilisation inédite.

- Solutions de douche
- Kit de finition, Monocommande
- Montage mural encastré
- Bronze brossé
- Levier monocommande, Levier tige, Levier avec symbole C+F
- Limiteur de température et de débit, Limiteur de température ajustable
- Cartouche céramique de \varnothing 40 mm pour contrôle de température et de débit
- Corps en laiton DZR
- Rosace décorative, Rosace ronde, BLUECLICK support pour rosace pour montage facile, Unité de fixation avec vis, Unité fonctionnelle



Caractéristiques techniques

Caractéristiques de débit

Débit à 3 bar **19.8 l/min**

Caractéristiques techniques

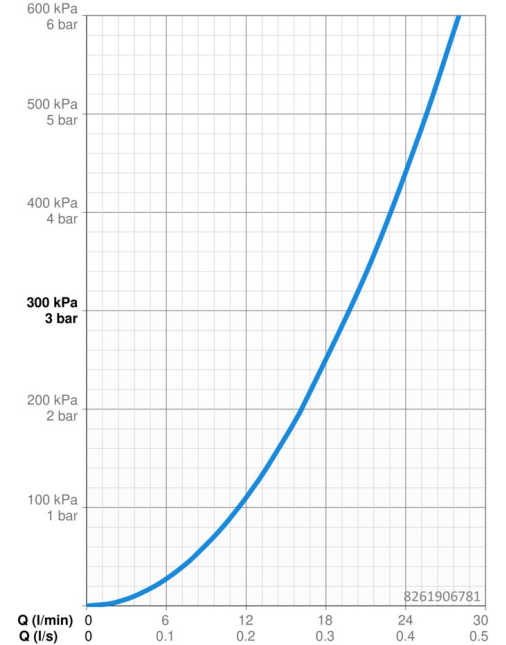
Alimentation en eau chaude **max. +80°C**
 Pression de service **0.5-10 bar**
 Matériau **brass**

Règlementations

Norme EN **EN 817**
 Classe acoustique **I (ISO 3822)**

Certificats et normes

ABP **PA-IX 38592/IB**
 Déclaration de conformité **DoC**



Pièces de rechange

SP82619067CLR

	Nom	Code
01	Unité fonctionnelle Arrêté	59914510

