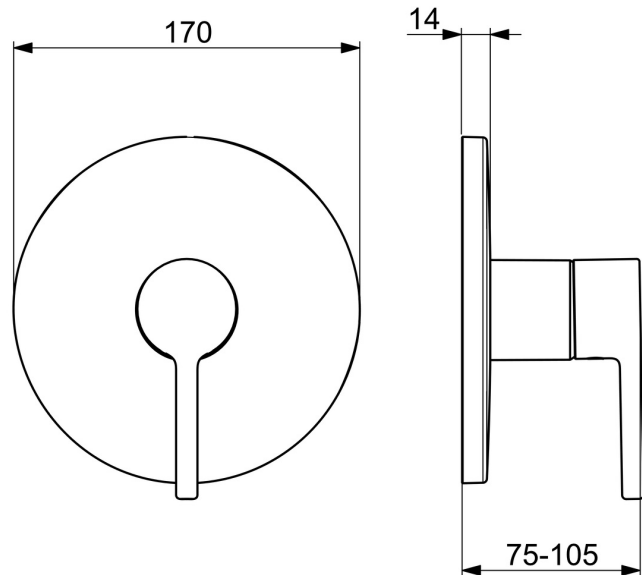
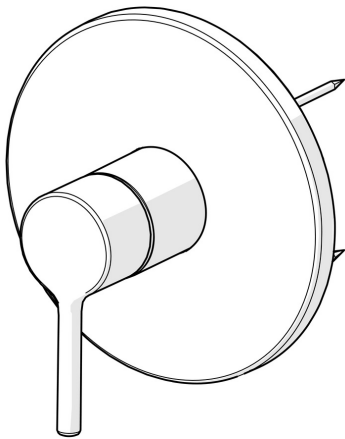


EAN: 4057304022050
static.hansa.com/8261906781



- Dusche
- Fertigmontageset, Einhebelmischer
- Wandmontage für Unterputz-Einbaukörper
- Bronze gebürstet
- Einhandbedienhebel/Griff, Pinhebel, Hebel mit W+K-Kennzeichnung
- Temperaturbegrenzer, Heißwassersperre einstellbar (im Lieferumfang enthalten)
- \varnothing 4.0 Steuerpatrone mit keramischen Dichtscheiben zur Wassermengen- und Temperatureinstellung
- Armaturenkörper aus verzinkungsbeständigem Messing (DZR)
- Rosettentträger, Rosette rund, BLUECLICK: zur einfachen, schraubenlosen Rosettenbefestigung, Befestigung der Funktionseinheit mit Schrauben, Funktionseinheit



Technische Daten

Durchflusseigenschaften

Durchfluss bei 3 bar **19.8 l/min**

Technische Eigenschaften

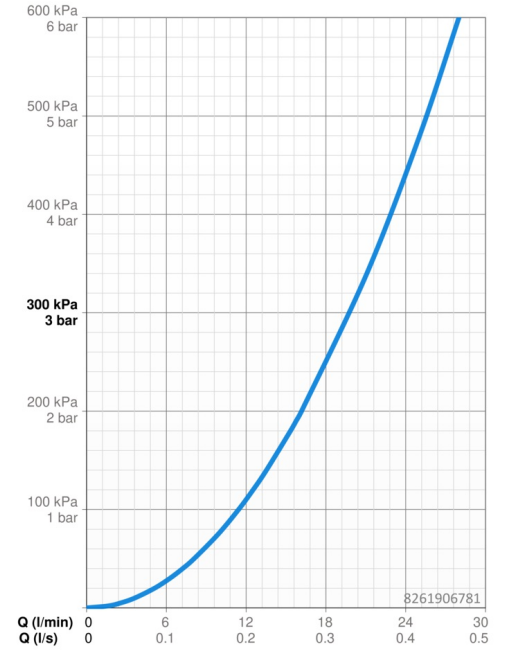
Warmwasserversorgung **max. +80°C**
 Arbeitsdruck **0.5-10 bar**
 Werkstoff **Messing**

Vorschriften

EN Standard **EN 817**
 Geräuschklasse **I (ISO 3822)**

Zulassungen und Deklarationen

ABP **PA-IX 38592/IB**
 Konformitätserklärung **DoC**



Ersatzteile

SP82619067CLR

	Name	Art.-Nr.
01	Funktionseinheit Ausgelaufen	59914510

