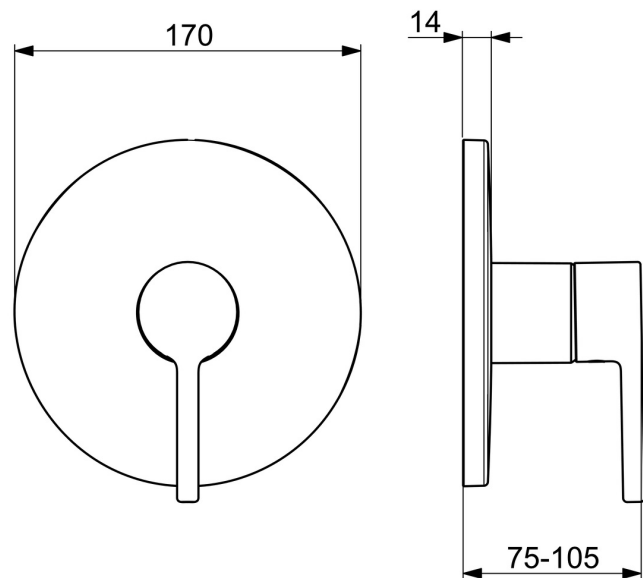
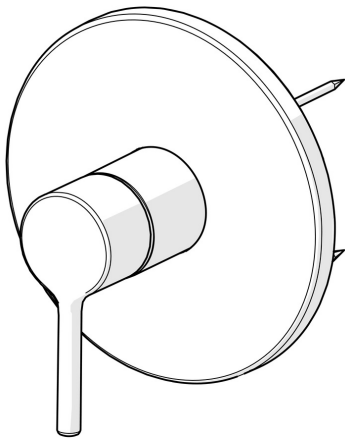


EAN: 4057304022043  
[static.hansa.com/8261906780](https://static.hansa.com/8261906780)



De HANSAVANTIS Afwerkset voor douchekraan in geborsteld staal is duurzaam en gebruiksvriendelijk. Het heeft een eengreepsbediening met warm-koud-aanduiding en het kraanhuis is gemaakt van DZR messing. Kies uit twee verschillende hendels voor een gepersonaliseerde ervaring. Deze afwerkset is geschikt voor wandmontage inbouwunit en is een nieuwe toevoeging aan de HANSAVANTIS productgroep.

- Douche oplossingen
- Afbouwset, Eengreeps
- Wandmontage voor inbouwunit
- Geborsteld staal
- Eengreeps bediend, Pinhendel, Hendel met warm-koud-aanduiding
- Temperatuurbegrenzer, Temperatuurbegrenzer (achteraf instelbaar)
- $\varnothing$  40 mm keramisch binnenwerk voor debiet en temperatuur instelling
- Kraanhuis gemaakt van DZR messing
- Frame tbv rozetten, Ronde rozet, BLUECLICK rozettendrager voor eenvoudige montage, Functie-eenheid bevestigd met schroeven, Functie eenheid



## Technische gegevens

### Doorstromingseigenschappen

Doorstroomhoeveelheid bij 3 bar **19.8 l/min**

### Technische eigenschappen

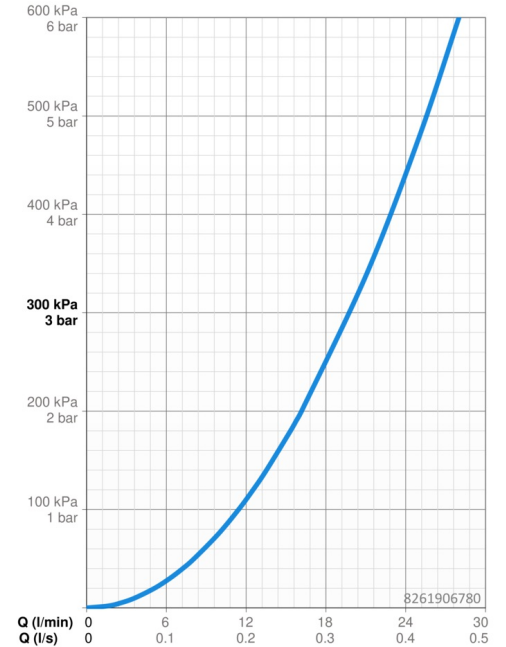
Warmwatertoevoer **max. +80°C**  
 Werkdruk **0.5-10 bar**  
 Materiaal **brass**

### Voorschriften

EN-norm **EN 817**  
 Geluidsklasse **I (ISO 3822)**

### Toestemmingen en Verklaringen

ABP **PA-IX 38592/IB**  
 Verklaring van overeenstemming **DoC**  
 EPD **S-P-07752**



## Reserveonderdelen

### SP82619067CLR

	Naam	Code
01	Functional unit Stopgezet	59914510

