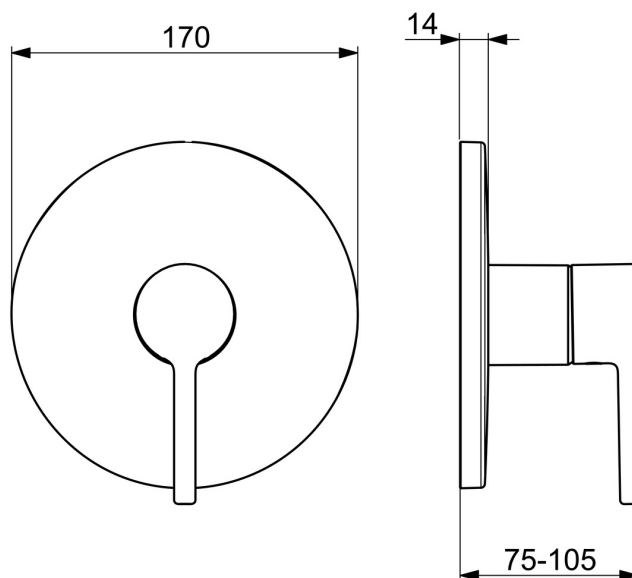
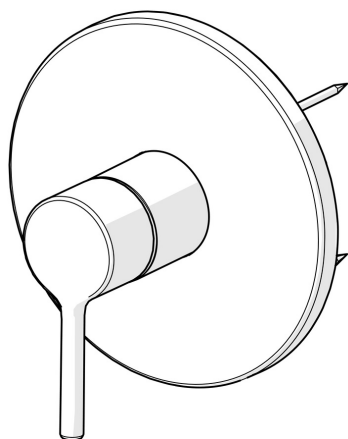


EAN: 4057304022043  
[static.hansa.com/8261906780](https://static.hansa.com/8261906780)



- Soluzioni doccia
- Set esterno, Monocomando
- Montaggio a parete con unità d'incasso
- Acciaio spazzolato
- Leva/Manopola monocomando, Leva pin, Leva con simbolo F+C
- Limitatore di temperatura, Limitatore di temperatura regolabile
- Cartuccia a dischi ceramici  $\varnothing$  40mm
- Ottone DZR
- Placca cromata, Placca rotonda, BLUECLICK portaplacca per un montaggio semplice, Unità di funzionamento con fissaggio a vite, Unità di funzionamento



## Dati tecnici

### Caratteristiche flusso

Portata 3 bar **19.8 l/min**

### Caratteristiche tecniche

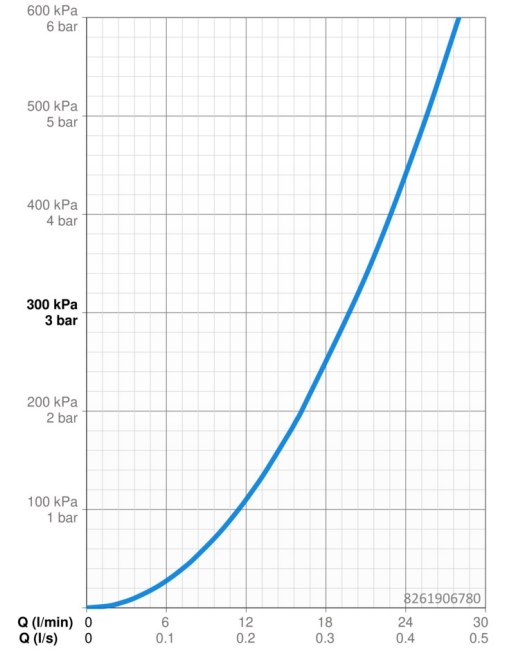
Fornitura di acqua calda **max. +80°C**  
 Pressione di esercizio **0.5-10 bar**  
 Materiale **Ottone**

### Norme

Standard EN **EN 817**  
 Classe di rumorosità **I (ISO 3822)**

### Certificati/Dichiarazioni

ABP **PA-IX 38592/IB**  
 Dichiarazione di conformità **DoC**  
 EPD **S-P-07752**



## Parti di ricambio

### SP82619067CLR

	Nome	Codice
01	Unità funzionale Fuori produzione	59914510

