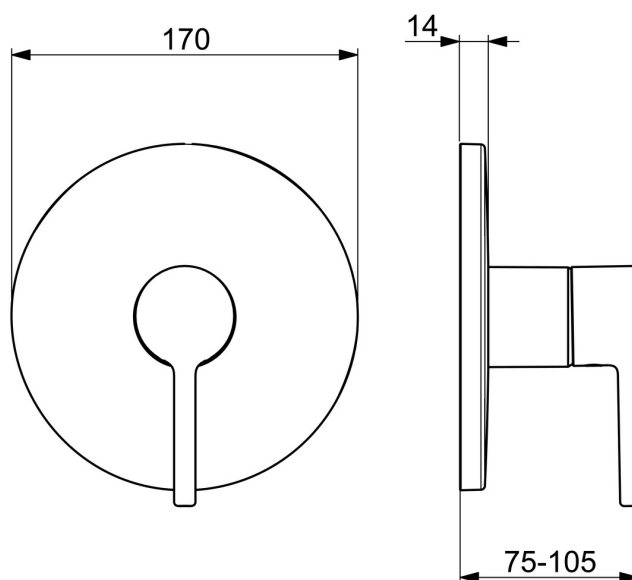
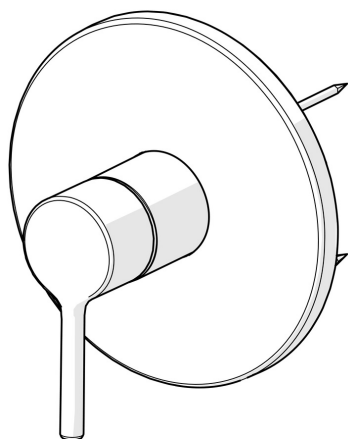


EAN: 4057304022043

static.hansa.com/8261906780



- Řešení pro sprchy
- Sada pro konečnou montáž, Jednopáková
- Podomítková instalace
- Broušená ocel
- Jedna ovládací páka / rukojeť, Pin - ovládací páka s tyčinkou, Páka se symboly teplé a studené vody
- Funkce pro nastavení maximální teploty a průtoku vody, Nastavitelný omezovač teploty vody (součástí dodávky, možnost dodatečné instalace)
- \varnothing 40 mm keramická kartuše pro ovládání teploty a průtoku vody
- Tělo baterie z mosazi DZR
- Rám růžice, Kulatá rozeta, BLUECLICK - pro snadnou bezšroubovou instalaci vnější krytky, Funkční jednotka připevněná šrouby, Funkční jednotka



Technické údaje

Vlastnosti průtoku

Průtokové množství při 3 bar **19.8 l/min**

Technické vlastnosti

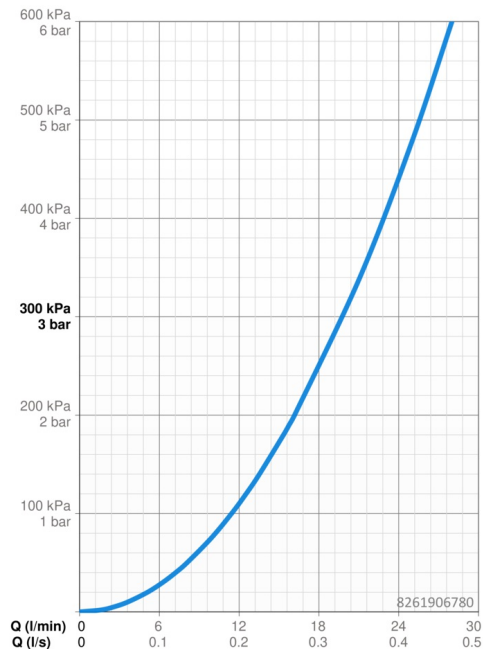
Zdroj teplé vody **max. +80°C**
 Pracovní tlak **0.5-10 bar**
 Materiál **Mosaz**

Předpisy

Norma EN **EN 817**
 Třída hlučnosti **I (ISO 3822)**

Schválení a Prohlášení

ABP **PA-IX 38592/IB**
 Prohlášení o shodě **DoC**
 EPD **S-P-07752**



Náhradní díly

SP82619067CLR

	Název	Kód
01	Funkční jednotka Ukončeno	59914510

