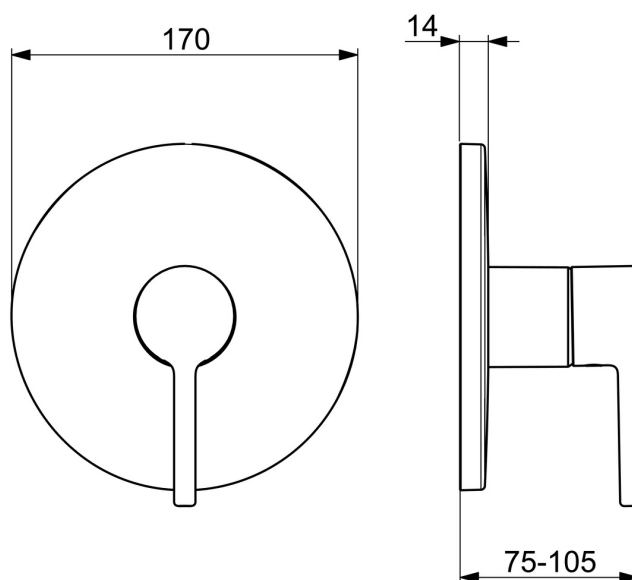
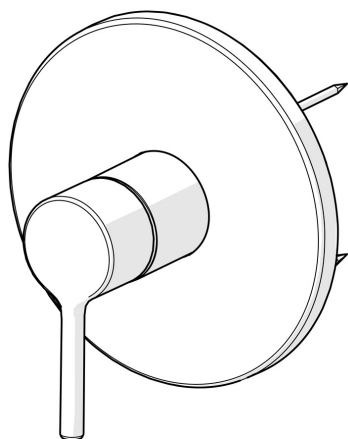


EAN: 4057304020025
static.hansa.com/8261906733



- Soluzioni doccia
- Set esterno, Monocomando
- Montaggio a parete con unità d'incasso
- Nero opaco
- Leva/Manopola monocomando, Leva pin, Leva con simbolo F+C
- Limitatore di temperatura, Limitatore di temperatura regolabile
- Cartuccia a dischi ceramici \varnothing 40mm
- Ottone DZR
- Placca cromata, Placca rotonda, BLUECLICK portaplacca per un montaggio semplice, Unità di funzionamento con fissaggio a vite, Unità di funzionamento



Dati tecnici

Caratteristiche flusso

Portata 3 bar **19.8 l/min**

Caratteristiche tecniche

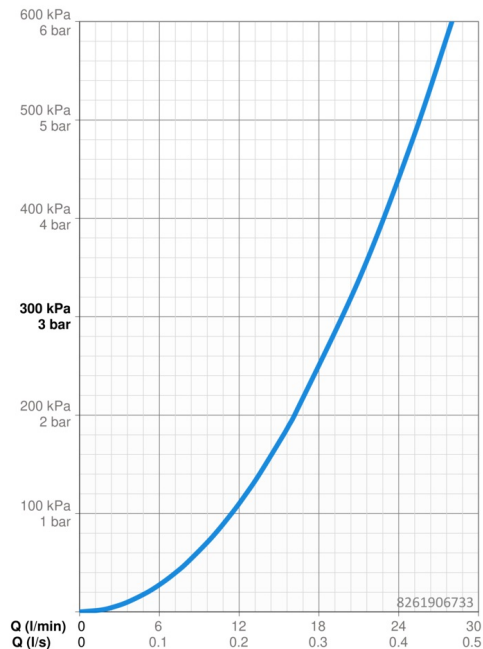
Fornitura di acqua calda **max. +80°C**
 Pressione di esercizio **0.5-10 bar**
 Materiale **Ottone**

Norme

Standard EN **EN 817**
 Classe di rumorosità **I (ISO 3822)**

Certificati/Dichiarazioni

DVGW **DW-6506CS0196**
 ABP **PA-IX 38592/IB**
 Dichiarazione di conformità **DoC**
 EPD **S-P-07752**



Parti di ricambio

SP8261906733

	Nome	Codice
01	Leva Nero opaco	1014994V-33
02	Unità funzionale Fuori produzione	59914510

