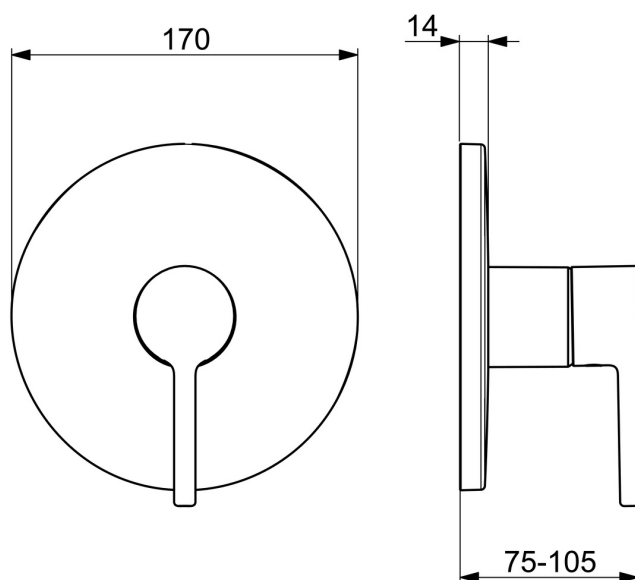
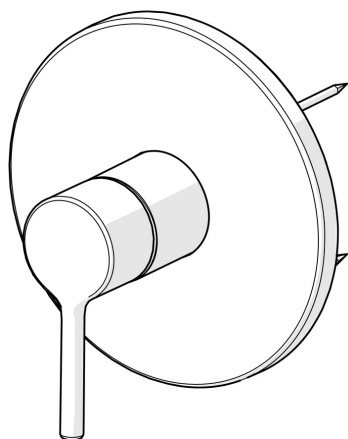


EAN: 4057304017346
static.hansa.com/82619067



- Riešenia pre sprchy
- Sada pre konečnú montáž, jednopáková
- Podomietková inštalácia
- Chróm
- Jedna ovládacia páka / rukoväť, Pin - tyčinková páka, Páka so symbolom teplej a studenej vody
- Funkcie pre nastavenie maximálnej teploty a prietoku vody, Nastaviteľný obmedzovač teploty vody (súčasť dodávky, možnosť dodatočnej inštalácie)
- \varnothing 40 mm keramická kartuša pre ovládanie teploty a prietoku vody
- Telo batérie z mosadze DZR
- Rám ružice, Gulatá rozeta, BLUECLICK – pre ľahkú bezskrútkovú inštaláciu vonkajšej krytky, Funkčná jednotka pripevnená skrutkami, Funkčná jednotka



Technické údaje

Vlastnosti prietoku

Prietok pri tlaku 3 bar **19.8 l/min**

Technické vlastnosti

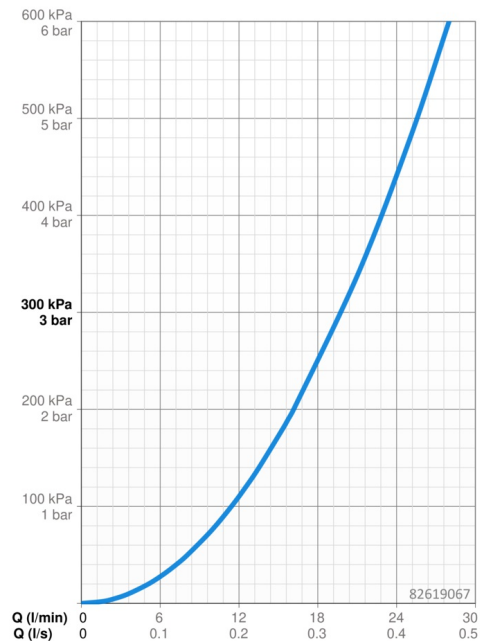
Dodávka teplej vody **max. +80°C**
 Pracovný tlak **0.5-10 bar**
 Materiál **Mosadz**

Predpisy

Norma EN **EN 817**
 Trieda hlučnosti **I (ISO 3822)**

Schválenia a Prehlásenia

ABP **PA-IX 38592/IB**
 Vyhlásenie o zhode **DoC**
 EPD **S-P-07752**



Náhradné diely

SP82619063

	Názov	Kód
01	Ovládacia rukoväť	1014994V
01	Ovládacia rukoväť	1014997V
02	Záslepka	59914573
03	Ružiče	59914572
04	Kryt príruby, d 170 mm	59914310
05	Funkčná jednotka Ukončené	59914510

