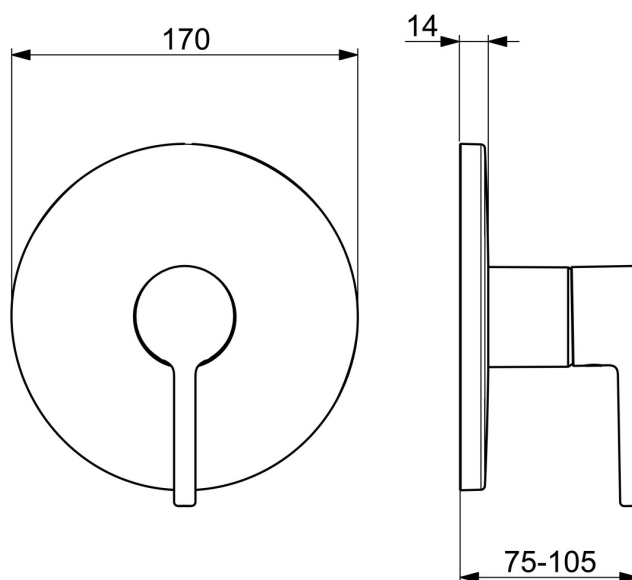
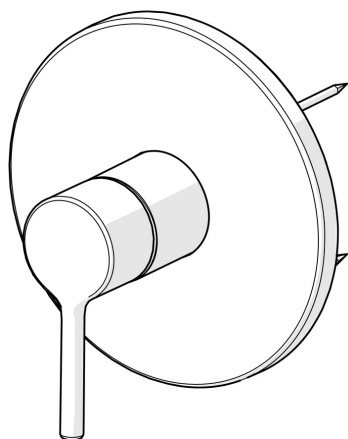


EAN: 4057304017346
static.hansa.com/82619067



- Soluzioni doccia
- Set esterno, Monocomando
- Montaggio a parete con unità d'incasso
- Cromo
- Leva/Manopola monocomando, Leva pin, Leva con simbolo F+C
- Limitatore di temperatura, Limitatore di temperatura regolabile
- Cartuccia a dischi ceramici \varnothing 40mm
- Ottone DZR
- Placca cromata, Placca rotonda, BLUECLICK portaplacca per un montaggio semplice, Unità di funzionamento con fissaggio a vite, Unità di funzionamento



Dati tecnici

Caratteristiche flusso

Portata 3 bar **19.8 l/min**

Caratteristiche tecniche

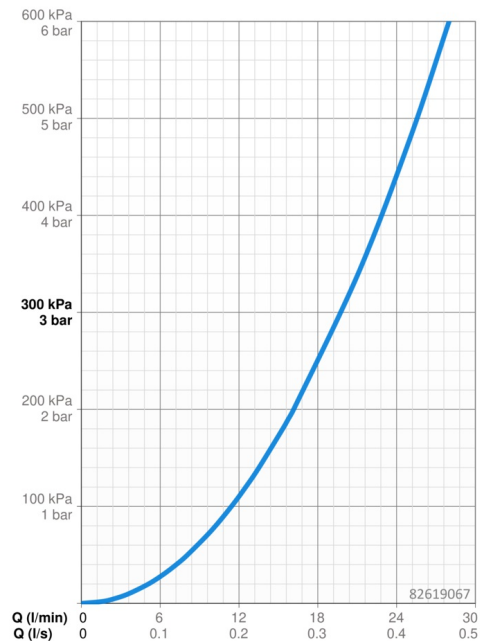
Fornitura di acqua calda **max. +80°C**
 Pressione di esercizio **0.5-10 bar**
 Materiale **Ottone**

Norme

Standard EN **EN 817**
 Classe di rumorosità **I (ISO 3822)**

Certificati/Dichiarazioni

ABP **PA-IX 38592/IB**
 Dichiarazione di conformità **DoC**
 EPD **S-P-07752**



Parti di ricambio

SP82619063

	Nome	Codice
01	Leva Cromo	1014994V
01	Leva Cromo	1014997V
02	Tappo	59914573
03	Rosetta Cromo	59914572
04	Piastra, d 170 mm Cromo	59914310
05	Unità funzionale Fuori produzione	59914510

