

EAN: 4057304017346  
[static.hansa.com/82619067](https://static.hansa.com/82619067)



Le robinet HANSAVANTIS s'adapte parfaitement à toutes les salles de bains, avec une qualité d'expert éprouvée sur laquelle vous pouvez compter, quels que soient vos besoins spécifiques. Durable, tant dans sa conception que dans sa durée de vie, ce robinet vous apporte joie et confiance pour les années à venir.

Des considérations fonctionnelles et un niveau de détail élevé offrent une nouvelle expérience à l'utilisateur.

Design élégant et épuré

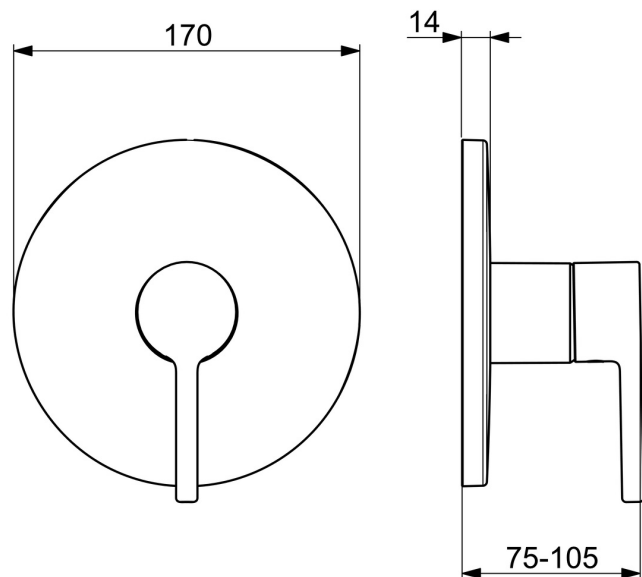
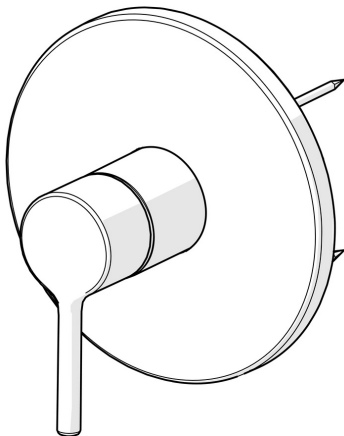
Haute qualité

Design épuré

Fabriqué en Europe

Robinet de douche avec un maximum de confort

- Solutions de douche
- Kit de finition, Monocommande
- Montage mural encastré
- Chrome
- Levier monocommande, Levier tige, Levier avec symbole C+F
- Limiteur de température et de débit, Limiteur de température ajustable
- Cartouche céramique de  $\varnothing$  40 mm pour contrôle de température et de débit
- Corps en laiton DZR
- Rosace décorative, Rosace ronde, BLUECLICK support pour rosace pour montage facile, Unité de fixation avec vis, Unité fonctionnelle



## Caractéristiques techniques

### Caractéristiques de débit

Débit à 3 bar **19.8 l/min**

### Caractéristiques techniques

Alimentation en eau chaude **max. +80°C**  
 Pression de service **0.5-10 bar**  
 Matériau **brass**

### Règlementations

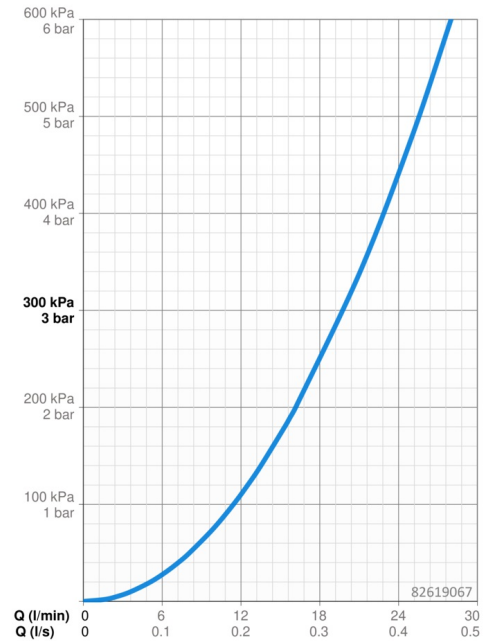
Norme EN **EN 817**  
 Classe acoustique **I (ISO 3822)**

### Certificats et normes

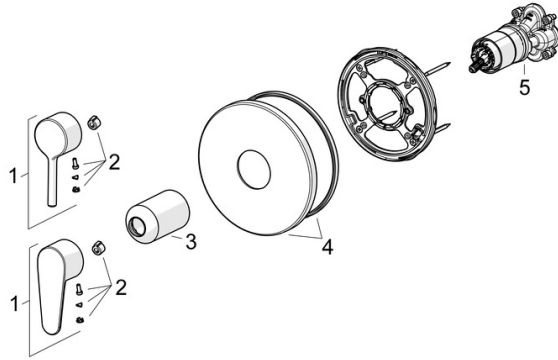
ABP **PA-IX 38592/IB**  
 Déclaration de conformité **DoC**  
 EPD **S-P-07752**

### Durabilité

EPD module A1 (kg CO2 eq.) **12,69**  
 EPD module A2 (kg CO2 eq.) **0,40**  
 EPD module A3 (kg CO2 eq.) **7,92**  
 EPD module A1-A3 (kg CO2 eq.) **20,93**  
 EPD module A4 (kg CO2 eq.) **0,35**  
 EPD module B7 (kg CO2 eq.) **3821,40**  
 EPD module C2 (kg CO2 eq.) **0,02**  
 EPD module C3 (kg CO2 eq.) **0,02**  
 EPD module C4 (kg CO2 eq.) **0,27**  
 EPD module D (kg CO2 eq.) **-6,47**



## Pièces de rechange



### SP82619063

	Nom	Code
01	Levier	1014994V
01	Levier	1014997V
02	Capuchon	59914573
03	Rosace	59914572
04	Rosaces, d 170 mm	59914310
05	Unité fonctionnelle Arrêté	59914510