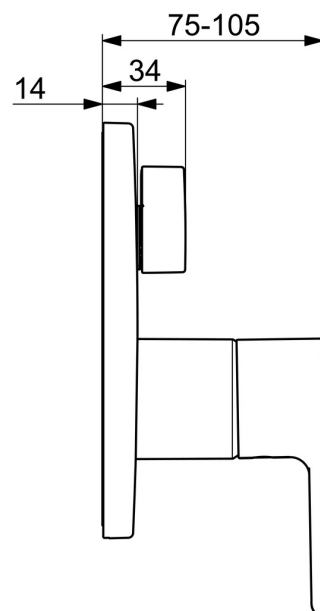
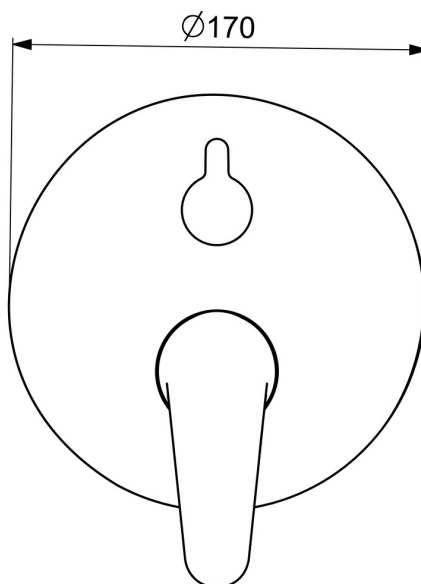
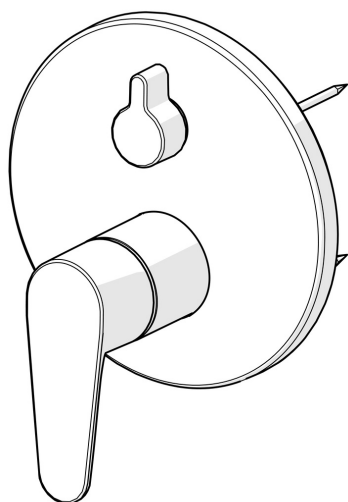


EAN: 4057304017353  
[static.hansa.com/82609063](https://static.hansa.com/82609063)



- Vasca & doccia
- Set esterno, Monocomando
- Montaggio a parete con unità d'incasso
- Cromo
- Leva/Manopola monocomando, Leva con simbolo F+C
- Deviatore a rotazione
- Limitatore di temperatura, Limitatore di temperatura regolabile
- Cartuccia a dischi ceramici  $\varnothing$  40mm
- Ottone DZR
- Placca cromata, Placca rotonda, BLUECLICK portaplacca per un montaggio semplice, BLUETUNE: allineamento post montaggio +/- 3,5°, Unità di funzionamento con fissaggio a vite, Unità di funzionamento



## Dati tecnici

### Caratteristiche flusso

Portata 3 bar **20.4/20.4 l/min**

### Caratteristiche tecniche

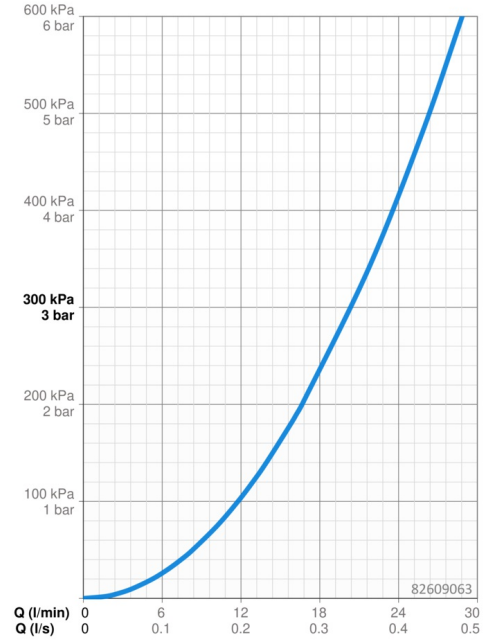
Fornitura di acqua calda **max. +80°C**  
 Pressione di esercizio **0.5-10 bar**  
 Materiale **Ottone**

### Norme

Standard EN **EN 817**  
 Classe di rumorosità **I (ISO 3822)**

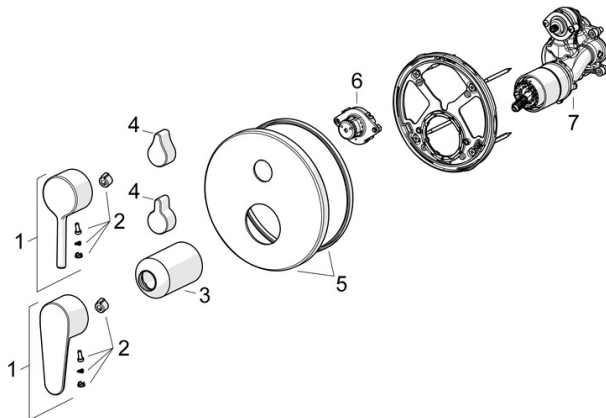
### Certificati/Dichiarazioni

DVGW **DW-6506CS0196**  
 ABP **PA-IX 38593/IDC**  
 Dichiarazione di conformità **DoC**  
 EPD **S-P-07752**



## Parti di ricambio

### SP82609063



	Nome	Codice
01	Leva Cromo	1014994V
01	Leva Cromo	1014997V
02	Tappo	59914573
03	Rosetta Cromo	59914572
04	Bottone di deviatore Cromo	59914324
04	Maniglia Cromo	59914576
05	Piastra, d 170 mm Cromo	59914308
06	Deviatore, 120°	59914655
07	Unità funzionale	59914514