

EAN: 4057304017384  
[static.hansa.com/82603067](https://static.hansa.com/82603067)



"HANSAVANTIS je perfektním řešením pro každou koupelnu, s osvědčenou odbornou kvalitou, na kterou se můžete spolehnout bez ohledu na vaše specifické potřeby. Odolná a dlouhotrvající konstrukce i životnost této baterie vám přinese radost a jistotu na dlouhá léta.

Funkční aspekty a specializovaná úroveň detailů nabízejí nový uživatelský zážitek.

Elegantní a funkčně navržený přepínač

Vakuový přerušovač

Vysoká kvalita

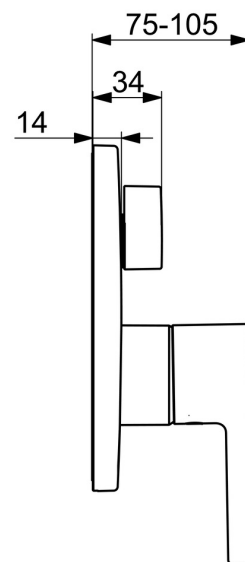
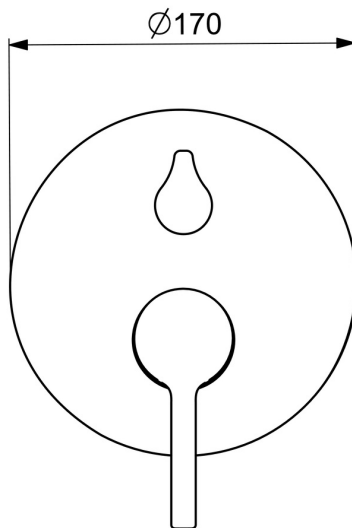
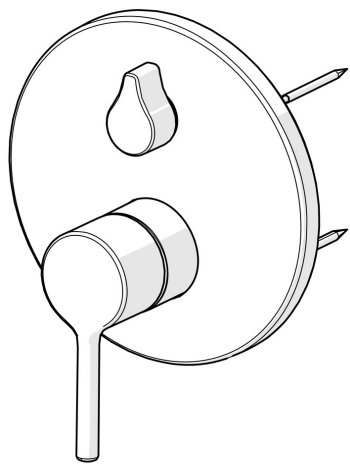
Elegantní design

Přepínač integrovaný do ovladače průtoku

Vyrobena v Evropě

Sprchová a vanová baterie s maximálním komfortem"

- Sprcha & vana
- Sada pro konečnou montáž, Jednopáková
- Podomítková instalace
- Chrom
- Jedna ovládací páka / rukojeť, Pin - ovládací páka s tyčinkou, Páka se symboly teplé a studené vody
- Otočný přepínač
- Funkce pro nastavení maximální teploty a průtoku vody, Nastavitelný omezovač teploty vody (součástí dodávky, možnost dodatečné instalace)
- $\varnothing$  40 mm keramická kartuše pro ovládání teploty a průtoku vody, Vakuová pojistka
- Tělo baterie z mosazi DZR
- Rám růžice, Kulatá rozeta, BLUECLICK - pro snadnou bezšroubovou instalaci vnější krytky, BLUETUNE dodatečně nastavení pozice vnější růžice +/- 3,5°, Funkční jednotka připevňena šrouby, Funkční jednotka



## Technické údaje

### Vlastnosti průtoku

Průtokové množství při 3 bar **20.4/20.4 l/min**

### Technické vlastnosti

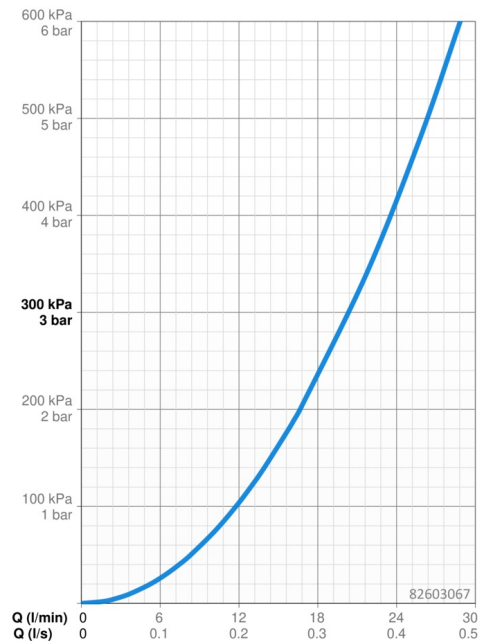
Zdroj teplé vody **max. +80°C**  
 Pracovní tlak **0.5-10 bar**  
 Materiál **Mosaz**

### Předpisy

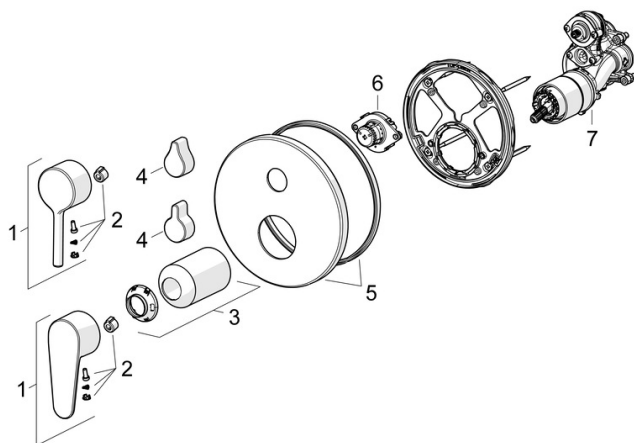
Norma EN **EN 817**  
 Třída hlučnosti **I (ISO 3822)**

### Schválení a Prohlášení

DVGW **DW-6506CS0196**  
 ABP **PA-IX 38594/IDC**  
 Prohlášení o shodě **DoC**  
 EPD **S-P-07752**



## Náhradní díly



### SP82603063

	Název	Kód
01	Páka	1014994V
01	Páka	1014997V
02	Záslepka	59914573
03	Růžice	59914572
04	Krytka přepínače	59914324
04	Ovládací páka	59914576
05	Kryt příruby, d 170 mm	59914308
06	Přepínač, 120°	59914655
07	Funkční jednotka	59914515