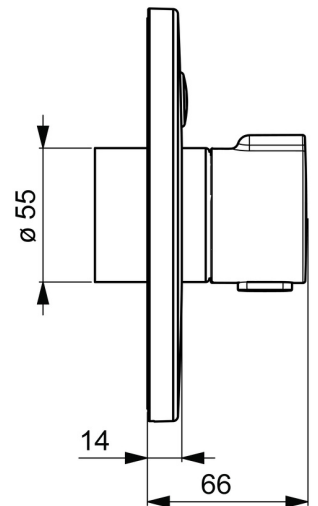
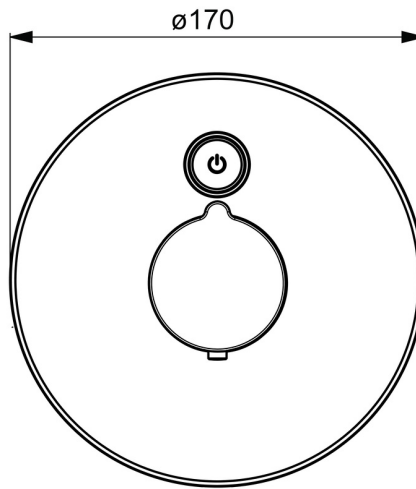
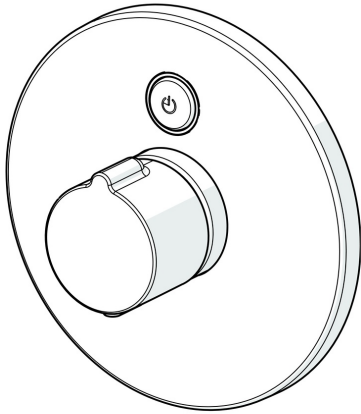


EAN: 4057304016943  
[static.hansa.com/81919009](https://static.hansa.com/81919009)



- Public & Semi-public
- Kit de finition, Thermostatique, Alimentation par pile, Transformateur externe, Bluetooth®
- Montage mural encastré
- Chrome
- Poignée de régulation de la température
- Bouton-poussoir
- Sécurité anti-brûlures à 38°C
- Cartouche thermostatique, Valve(s) anti-retour
- Électrovanne, Unité de contrôle externe, Voyants de fonctionnement lumineux, Indicateur de batterie faible
- Paramètres du logiciel réglables via l'application Bluetooth
- Rosace ronde
- Alimentation électrique séparée



## Caractéristiques techniques

### Caractéristiques de débit

Débit à 3 bar **13.8 l/min**

### Caractéristiques techniques

Alimentation en eau chaude **max. +70°C**  
 Pression de service **1-10 bar**  
 Dispositif de protection (EN1717) **EB**  
 Matériau **brass**

### Paramètres du logiciel

Rinçage automatique **off (off/1-120 h)**  
 Durée de rinçage automatique **30 s (1-1800 s)**  
 Durée max. d'écoulement **45 s (1 - 1800 s)**

### Caractéristiques électroniques

Raccordement électrique **12 V**  
 Pile **AA 1.5 V Lithium x 2**  
 Bluetooth version **5.x (D060576)**

### Règlementations

Directive EU **C € Radio Equipment Directive 2014/53/EU , Low Voltage Directive 2014/35/EU , EMC Directive 2014/30/EU , RoHS Directive 2011/65/EU**

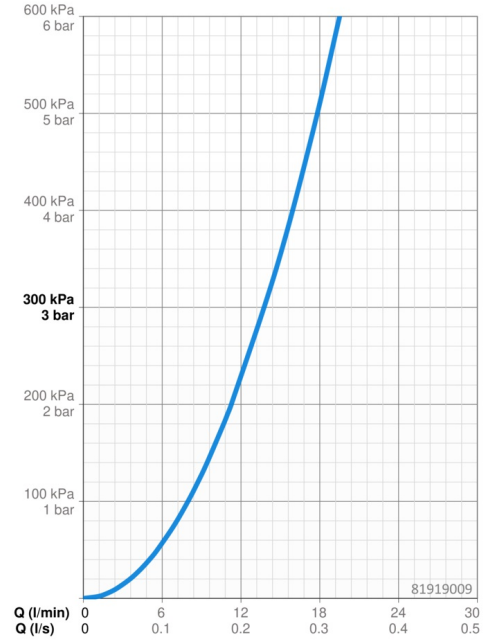
Norme EN **EN 1111 , EN 15091, ETSI EN 301 489-1 V1.9.2, ETSI EN 300 328 v2.2.2, EN 61000-6-1:2007, EN 61000-6-3:2007+A1:2011+AC:2012, EN 60335-1:2012+A11+A13+A14+A2+A15:2021, Part 19.11.4**

Classe acoustique **I (ISO 3822)**

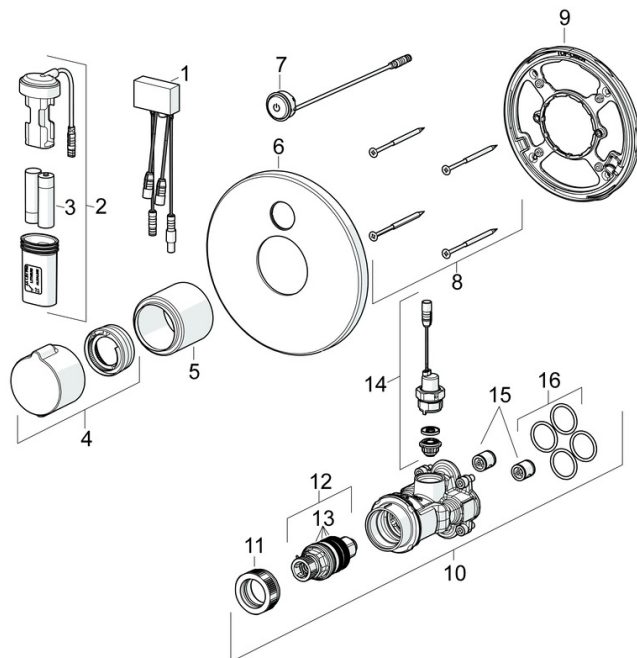
Indice de protection **IP 55**

### Certificats et normes

UN38.3 **UN38-3 Energizer L91**  
 Déclaration de conformité **RED**



## Pièces de rechange



### SP81919009

	Nom	Code
01	Unité de contrôle, 3/12 V Bluetooth	1009970V
02	Boîtier à pile, complet	59914122
03	Piles, 1.5 V AA Lithium	59914136
04	Croisillon réglage de température	59914320
05	Rosace	59914294
06	Rosaces, d 170 mm	59914556
07	Bouton brousse	1010225V
08	Vis, M4.5x80	59912890
09	Pièce de fixation	59914296
10	Unité fonctionnelle	59914558
11	Écrou de maintien, M36x1.5, SW38	59914319
12	Cartouche thermostatique, 3,4	59914114
13	Joint torique	59914113
14	Electrovanne, 3 V	59914125
15	Clapet anti-retour	59905714
16	Joint, 23.47x2.62	59914304