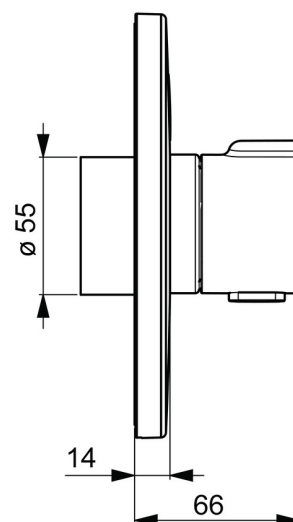
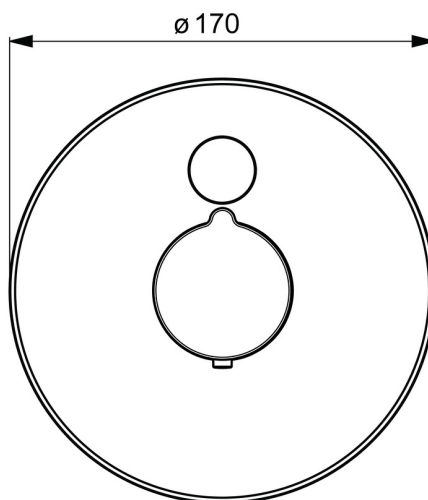
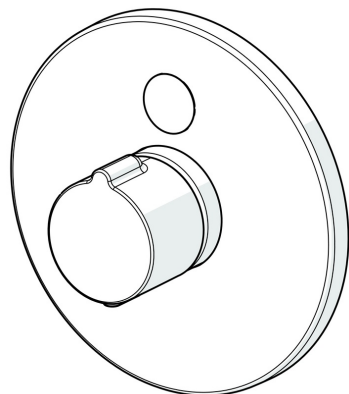


EAN: 4057304004865  
[static.hansa.com/81909001](https://static.hansa.com/81909001)



- Verejné a poloverejné, Zdravotná starostlivosť a opatrovateľstvo
- Sada pre konečnú montáž, Termostatická, Bezdotyková, Batériová prevádzka
- Podomietková inštalácia
- Chróm
- Rukoväť regulátora teploty vody
- Funkcie pre nastavenie maximálnej teploty a prietoku vody, Bezpečnostná poisťka proti obareniu pri 38 °C
- Termostatická kartuša pre ovládanie teploty, Spätný ventil (-y)
- Autofocus senzor s automatickým zaostrovaním, Solenoidový /elektromagnetický/ ventil riadený impulzom, Externá riadiaca jednotka, Svetelná indikácia funkcií, Indikátor nízkej kapacity napájajúcej batérie
- Možnosť ďalšieho nastavenia softvéru (magnetickým kľúčom)
- Gulatá rozeta, BLUECLICK – pre ľahkú bezskrútkovú inštaláciu vonkajšej krytky



## Technické údaje

### Vlastnosti prietoku

Prietok pri tlaku 3 bar **13.8 l/min**

### Technické vlastnosti

Dodávka teplej vody **max. +70°C**  
 Pracovný tlak **1-10 bar**  
 Spätná klapka (STN EN 1717) **EB**  
 Materiál **Mosadz**

### Softvérové nastavenia

Doba po prietoku **3 s (1/2/3/4/5/6/7/8/9/10 s)**  
 Automatický oplach **off (off/6/12/18/24/30/36/48/60/72 h)**  
 Doba automatického oplachu **30 s (30/60/90/120/180/240/300/360/480/600 s)**  
 Max. doba prietoku **60 s (10/30/60/90/120/150/180/210/240/300 s)**

### Elektronické vlastnosti

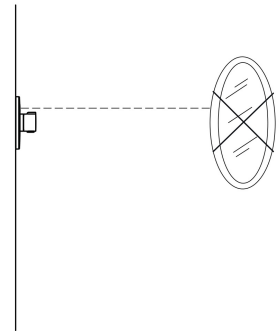
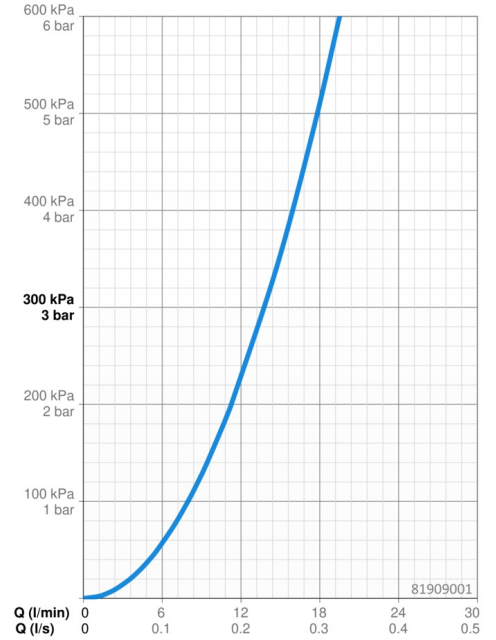
Batéria **AA 1.5 V Lithium x 2**

### Predpisy

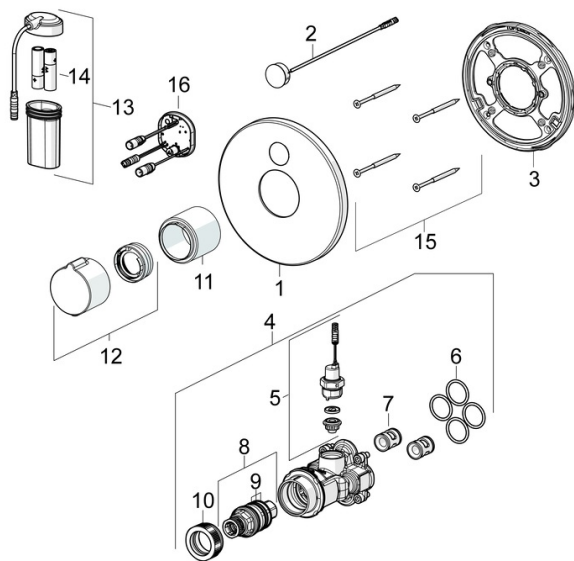
Smernica o EU **C E EMC Directive 2014/30/EU, RoHS Directive 2011/65/EU**  
 Norma EN **EN 1111, EN 15091, ETSI EN 301 489-1 V1.9.2, ETSI EN 300 328 v2.2.2, EN 61000-6-1:2007, EN 61000-6-3:2007+A1:2011+AC:2012, EN 60335-1:2012+A11+A13+A14+A15:2021, Part 19.11.4**  
 Trieda hlučnosti **I (ISO 3822)**  
 Trieda ochrany **IP 55**

### Schválenia a Prehlásenia

UN38.3 **UN38-3 Energizer L91**  
 Vyhlásenie o zhode **EMC**



## Náhradné diely



### SP81909001

|    | Názov                           | Kód      |
|----|---------------------------------|----------|
| 01 | Krycí diel, d 170 mm            | 59914556 |
| 02 | Senzor                          | 59914559 |
| 03 | Fixing part                     | 59914296 |
| 04 | Funkčná jednotka                | 59914558 |
| 05 | Elektromagnetický ventil, 3 V   | 59914125 |
| 06 | O-kružok, 23.47x2.62            | 59914304 |
| 07 | Spätný ventil                   | 59905714 |
| 08 | Termoelement/Kartuš, 3.4        | 59914114 |
| 09 | O-kružok (komplet)              | 59914113 |
| 10 | Pritlačná matica, M36x1.5, SW38 | 59914319 |
| 11 | Ružice                          | 59914294 |
| 12 | Rukoväť regulátora teploty      | 59914320 |
| 13 | Skrinka s monočlánkom           | 59914122 |
| 14 | Batéria, 1.5 V AA Lithium       | 59914136 |
| 15 | Skrutka, M4.5x80                | 59912890 |
| 16 | Riadiaca jednotka, 3 V          | 59914552 |