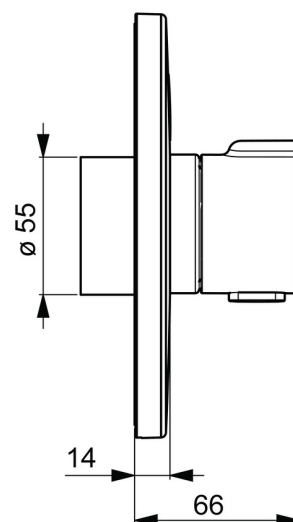
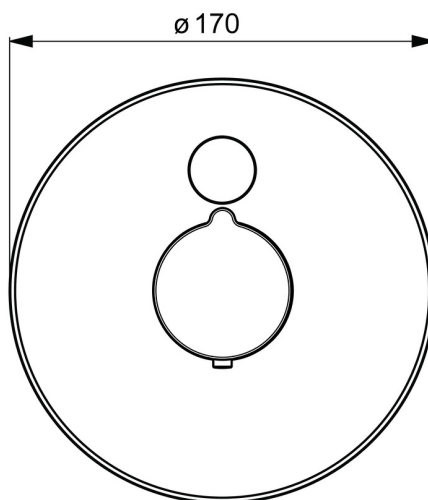
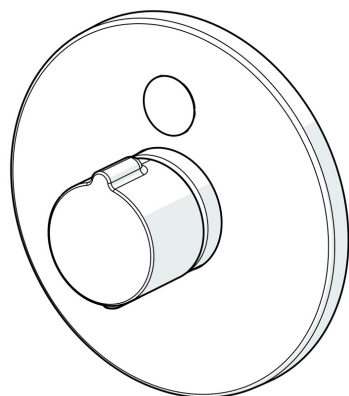


EAN: 4057304004865  
[static.hansa.com/81909001](https://static.hansa.com/81909001)



- Public & Semi-public, Santé & soins
- Kit de finition, Thermostatique, Sans contact, Alimentation par pile
- Montage mural encastré
- Chrome
- Poignée de régulation de la température
- Limiteur de température et de débit, Sécurité anti-brûlures à 38° C
- Cartouche thermostatique, Valve(s) anti-retour
- Sensor avec détection automatique, Électrovanne, Unité de contrôle externe, Voyants de fonctionnement lumineux, Indicateur de batterie faible
- Paramètres du logiciel réglables via clé magnétique
- Rosace ronde, BLUECLICK support pour rosace pour montage facile



## Caractéristiques techniques

### Caractéristiques de débit

Débit à 3 bar **13.8 l/min**

### Caractéristiques techniques

Alimentation en eau chaude **max. +70°C**  
 Pression de service **1-10 bar**  
 Dispositif de protection (EN1717) **EB**  
 Matériau **brass**

### Paramètres du logiciel

Temporisation de débit **3 s (1/2/3/4/5/6/7/8/9/10 s)**  
 Rinçage automatique **off (off/6/12/18/24/30/36/48/60/72 h)**  
 Durée de rinçage automatique **30 s (30/60/90/120/180/240/300/360/480/600 s)**  
 Durée max. d'écoulement **60 s (10/30/60/90/120/150/180/210/240/300 s)**

### Caractéristiques électroniques

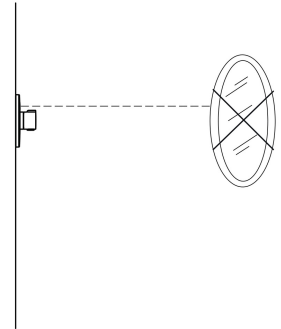
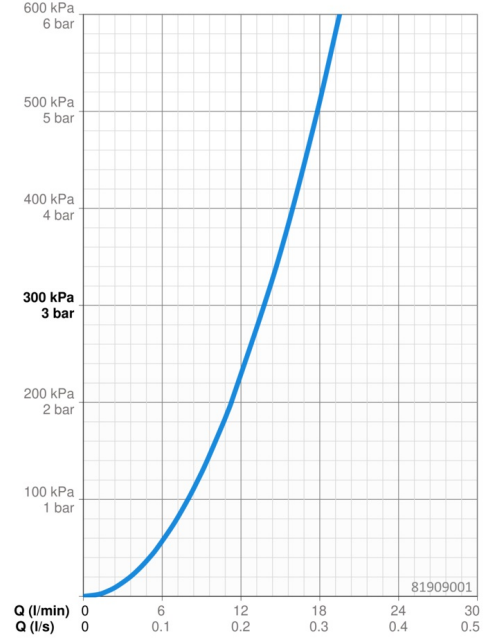
Pile **AA 1.5 V Lithium x 2**

### Règlementations

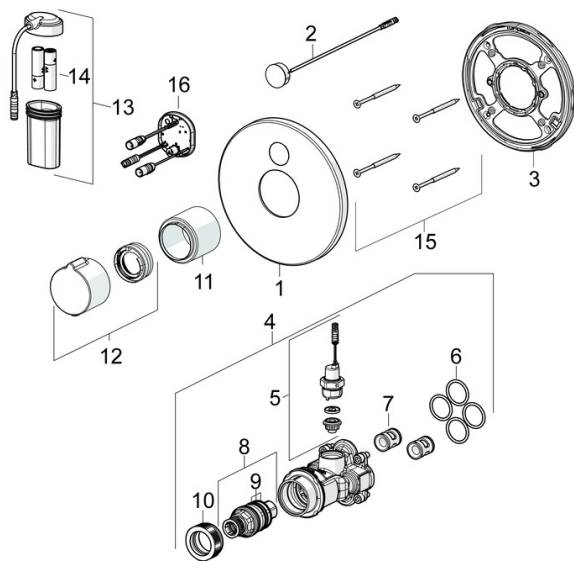
Directive EU **C E EMC Directive 2014/30/EU , RoHS Directive 2011/65/EU**  
 Norme EN **EN 1111 , EN 15091, ETSI EN 301 489-1 V1.9.2 , ETSI EN 300 328 v2.2.2 , EN 61000-6-1:2007 , EN 61000-6-3:2007+A1:2011+AC:2012 , EN 60335-1:2012+A11+A13+A14+A14+A2+A15:2021, Part 19.11.4**  
 Classe acoustique **I (ISO 3822)**  
 Indice de protection **IP 55**

### Certificats et normes

UN38.3 **UN38-3 Energizer L91**  
 Déclaration de conformité **EMC**



## Pièces de rechange



### SP81909001

	Nom	Code
01	Rosaces, d 170 mm	59914556
02	Sensor	59914559
03	Pièce de fixation	59914296
04	Unité fonctionnelle	59914558
05	Electrovanne, 3 V	59914125
06	Joint, 23,47x2,62	59914304
07	Clapet anti-retour	59905714
08	Cartouche thermostatique, 3,4	59914114
09	Joint torique	59914113
10	Écrou de maintien, M36x1,5, SW38	59914319
11	Rosace	59914294
12	Croisillon réglage de température	59914320
13	Boîtier à pile, complet	59914122
14	Piles, 1,5 V AA Lithium	59914136
15	Vis, M4,5x80	59912890
16	Unité de contrôle, 3 V	59914552