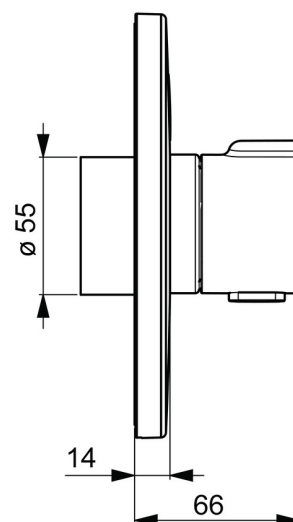
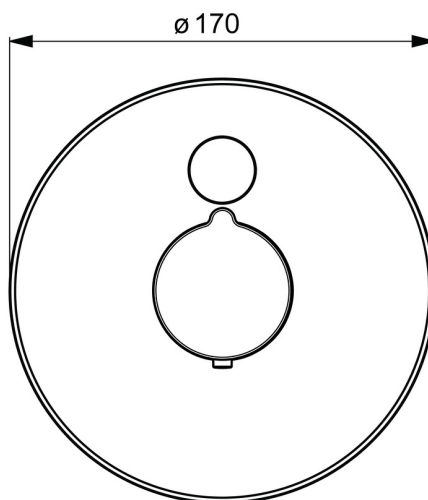
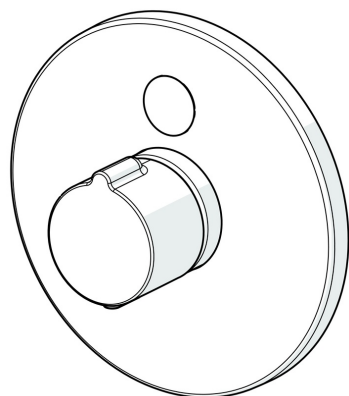


EAN: 4057304004865
static.hansa.com/81909001



- Veřejně a poloveřejně, Zdraví a péče
- Sada pro konečnou montáž, Termostatická, Bezdotyková, Bateriový provoz
- Podomítková instalace
- Chrom
- Rukojeť regulátoru teploty
- Funkce pro nastavení maximální teploty a průtoku vody, Bezpečnostní pojistka proti opaření při 38 °C
- Termostatická kartuše pro ovládání teploty, Zpětný ventil (-y)
- Senzor se systémem Autofocus - automatické zaostřování, Elektromagnetický ventil řízený impulsem, Externí řídicí jednotka, Světelná indikace funkcí, Indikace nízké kapacity napájecí baterie
- Možnost dalšího nastavení softwaru (prostřednictvím magnetického klíče)
- Kulatá rozeta, BLUECLICK - pro snadnou bezšroubovou instalaci vnější krytky



Technické údaje

Vlastnosti průtoku

Průtokové množství při 3 bar **13.8 l/min**

Technické vlastnosti

Zdroj teplé vody **max. +70°C**
 Pracovní tlak **1-10 bar**
 Zabezpečení proti zpětnému toku (ČSN EN 1717) **EB**
 Materiál **Mosaz**

Nastavení softwaru

Čas dotčení **3 s (1/2/3/4/5/6/7/8/9/10 s)**
 Automatické spláchnutí **off (off/6/12/18/24/30/36/48/60/72 h)**
 Automatická doba spláchnutí **30 s (30/60/90/120/180/240/300/360/480/600 s)**
 Max. doba průtoku **60 s (10/30/60/90/120/150/180/210/240/300 s)**

Elektronické vlastnosti

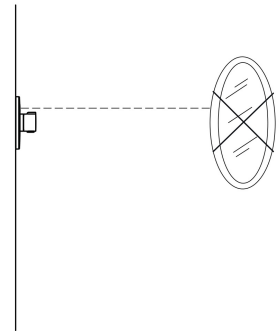
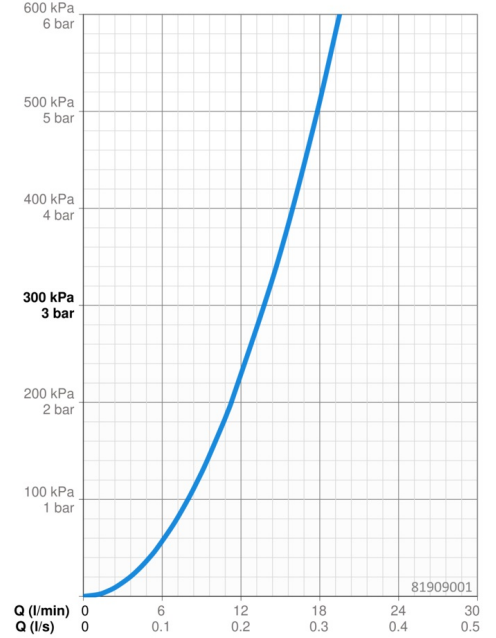
Baterie **AA 1.5 V Lithium x 2**

Předpisy

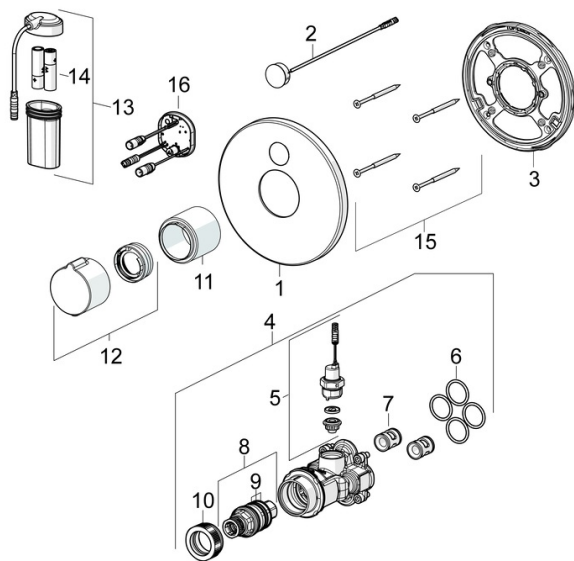
EU Directive **CE EMC Directive 2014/30/EU, RoHS Directive 2011/65/EU**
 Norma EN **EN 1111, EN 15091, ETSI EN 301 489-1 V1.9.2, ETSI EN 300 328 v2.2.2, EN 61000-6-1:2007, EN 61000-6-3:2007+A1:2011+AC:2012, EN 60335-1:2012+A11+A13+A14+A14+A2+A15:2021, Part 19.11.4**
 Třída hlučnosti **I (ISO 3822)**
 Třída ochrany **IP 55**

Schválení a Prohlášení

UN38.3 **UN38-3 Energizer L91**
 Prohlášení o shodě **EMC**



Náhradní díly



SP81909001

	Název	Kód
01	Krycí díl, d 170 mm	59914556
02	Senzor	59914559
03	Upevňovací část	59914296
04	Funkční jednotka	59914558
05	Elektromagnetický ventil, 3 V	59914125
06	O-kroužek, 23.47x2.62	59914304
07	Zpětný ventil	59905714
08	Termoelement/Kartuše, 3.4	59914114
09	O-kroužek	59914113
10	Upevňovací matice, M36x1.5, SW38	59914319
11	Růžice	59914294
12	Ovladač regulátoru teploty	59914320
13	Skříňka s monočlánkem	59914122
14	Monočlánek, 1.5 V AA Lithium	59914136
15	Šroub, M4.5x80	59912890
16	Řídící jednotka, 3 V	59914552