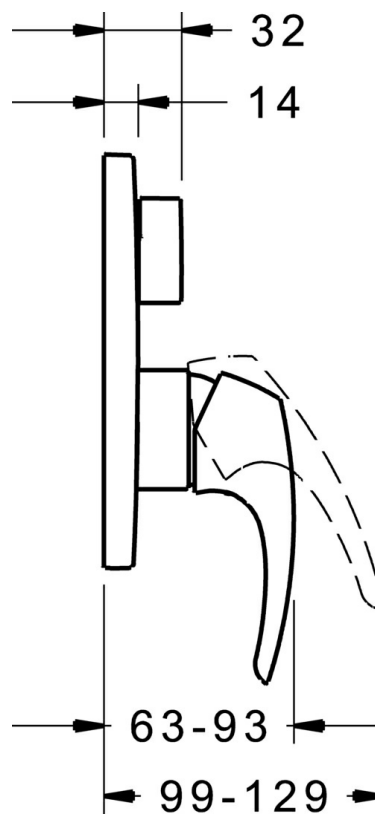
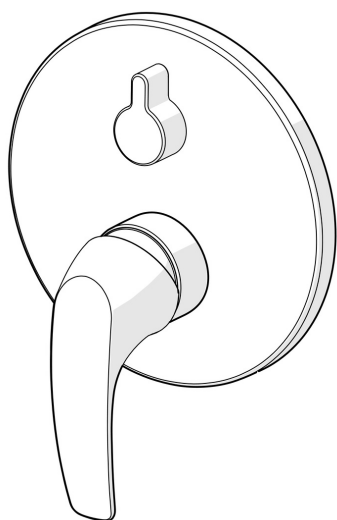


EAN: 4015474278776
static.hansa.com/81863074



- Sprcha & vana
- Jednopáková, Sada pro konečnou montáž
- Podomítková instalace
- Chrom
- Páka se symboly teplé a studené vody, Jedna ovládací páka / rukojeť
- Otočný přepínač
- Vákuová pojistka, Zpětný ventil (-y)
- Tělo baterie z mosazi DZR
- Kulatá rozeta, Funkční jednotka připevňená šrouby, BLUECLICK - pro snadnou bezšroubovou instalaci vnější krytky, BLUETUNE dodatečné nastavení pozice vnější růžice +/- 3,5°



Technické údaje

Vlastnosti průtoku

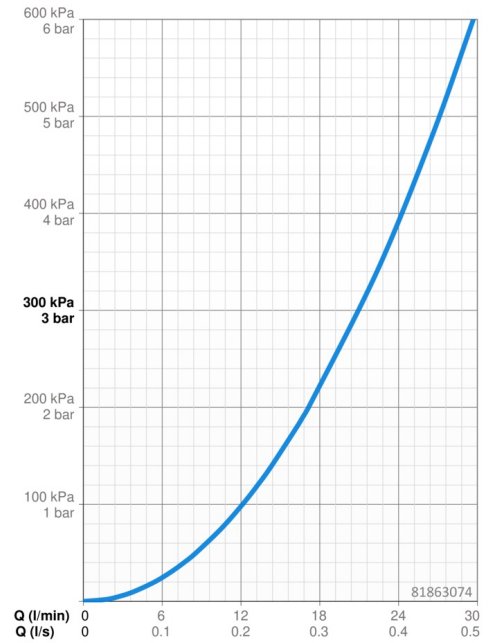
Průtokové množství při 3 bar **21.0 / 21.0 l/min**

Technické vlastnosti

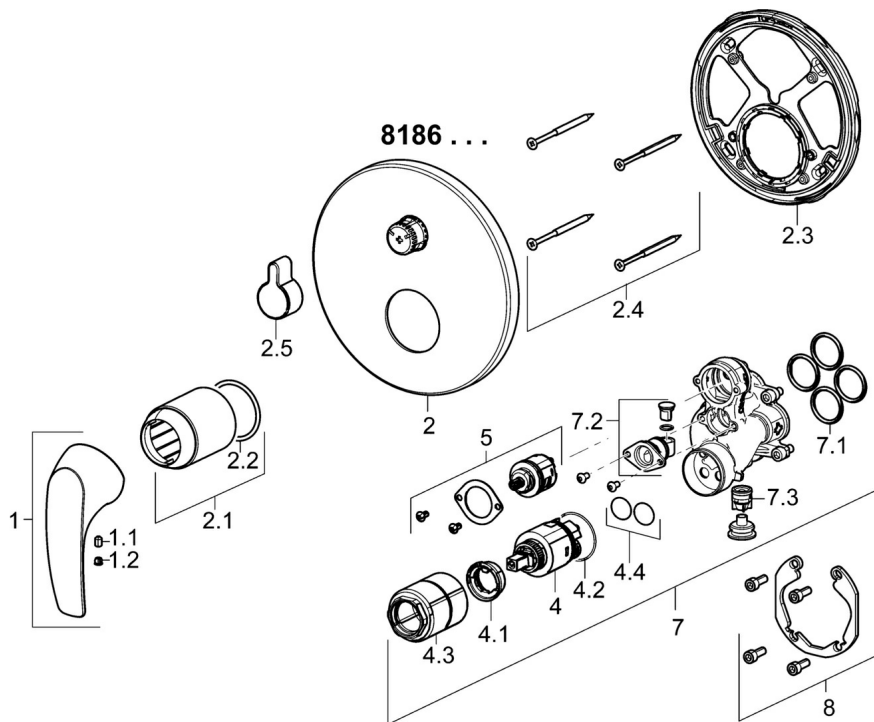
Zdroj teplé vody **max. +80°C**
Pracovní tlak **0.5-10 bar**
Zabezpečení proti zpětnému toku (ČSN EN 1717) **EB**

Předpisy

Norma EN **EN 817**
Třída hlučnosti **I (ISO 3822)**



Náhradní díly



SP81863074

| | Název | Kód |
|------|----------------------------------|----------|
| 1 | Páka | 59913831 |
| 1.1 | Šroub, M5x8, SW2,5 | 59904755 |
| 1.2 | Záslepka šedá | 59912112 |
| 2 | Kryt příruby, d 170 mm | 59914308 |
| 2.1 | Růžice | 59912511 |
| 2.2 | O-kroužek, 41x3 | 59913215 |
| 2.3 | Upevňovací část | 59914307 |
| 2.4 | Šroub, M4,5x80 | 59912890 |
| 2.5 | Krytka přepínače | 59914324 |
| 4 | Kartuše, 3,5 Classic | 59913075 |
| 4.1 | Temperature adjustment limiter | 59912325 |
| 4.2 | O-kroužek, d 28,24x2,62 Ukončeno | 59912590 |
| 4.3 | Šroub rukáv, M38x1 | 59912115 |
| 4.4 | O-kroužek, d 10,10x1,60 Ukončeno | 59905072 |
| 5 | Přepínač | 59914183 |
| 7 | Funkční jednotka, 3,5 | 59914298 |
| 7.1 | O-kroužek, 23,47x2,62 | 59914304 |
| 7.2 | Přísávací ventil | 59914335 |
| 7.3 | Zpětný ventil | 59914336 |
| 8 | Montážní kit | 59914186 |
| N.I. | Adaptér, H/C reversed | 59914184 |
| N.I. | Nástavec-sada, 15 mm | 59914182 |
| N.I. | Upevňovací šroub, M6x13 | 59914657 |
| N.I. | Přepínač, 120° | 59914655 |
| N.I. | šroubovák, 5 mm | 59914334 |
| N.I. | Nástavec-sada, 15 mm, d 170 mm | 59914191 |