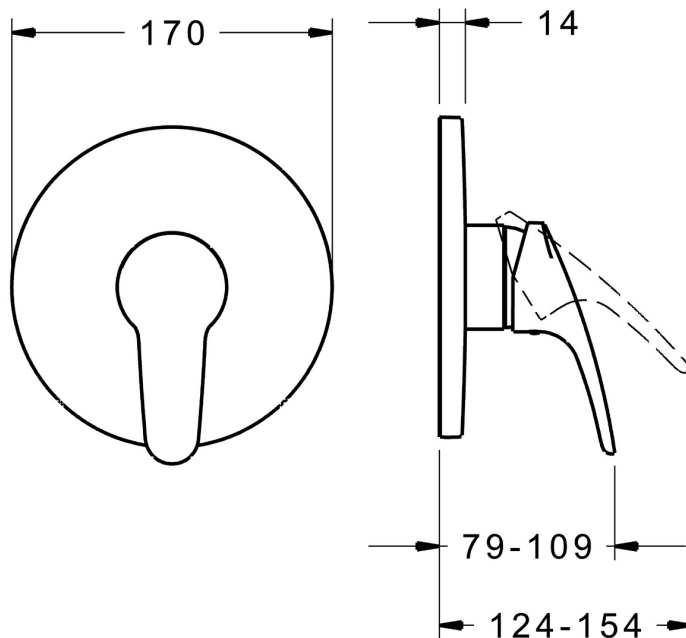
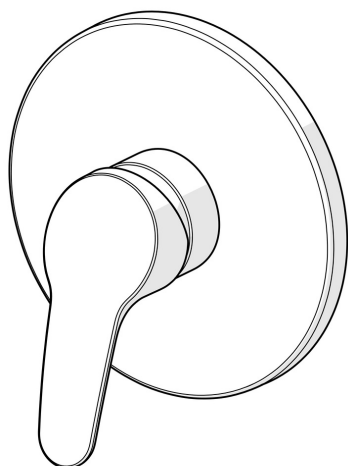


EAN: 4015474278899

static.hansa.com/81859083



- Soluzioni doccia
- Monocomando, Set esterno
- Montaggio a parete con unità d'incasso
- Cromo
- Leva con simbolo F+C, Leva/Manopola monocomando
- Limitatore di temperatura, Limitatore di temperatura regolabile
- Cartuccia a dischi ceramici \varnothing 48mm (Eco)
- Ottone DZR
- Placca rotonda, BLUECLICK portaplacca per un montaggio semplice



Dati tecnici

Caratteristiche flusso

Eco-flusso di portata a 3 bar	12.6 l/min
Portata 3 bar	23.4 l/min

Caratteristiche tecniche

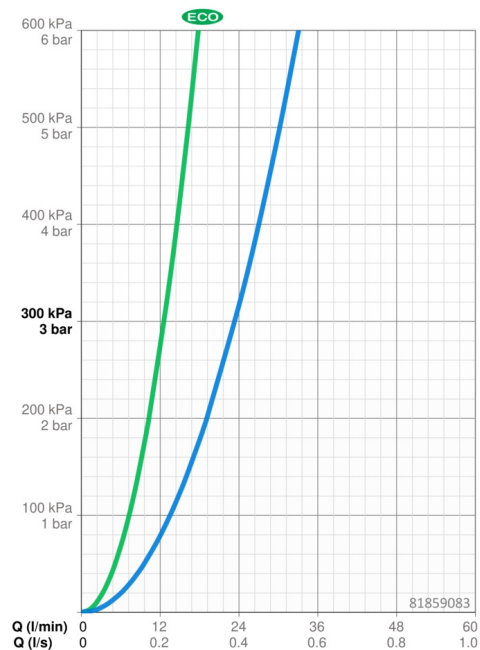
Fornitura di acqua calda	max. +80°C
Pressione di esercizio	0.5-10 bar

Norme

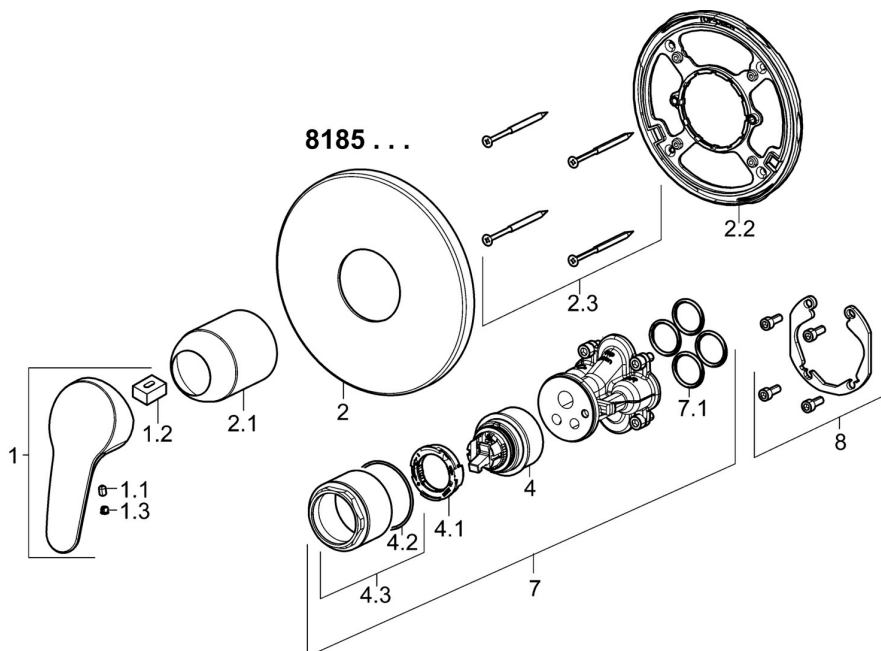
Standard EN	EN 817
Classe di rumorosità	I (ISO 3822)

Certificati/Dichiarazioni

DVGW	DW-6506CS0196
ABP	PA-IX 38180/IC
Dichiarazione di conformità	DoC
EPD	S-P-07752



Parti di ricambio



SP81859083

	Nome	Codice
1	Leva, L=93 mm Cromo	01880083
1	Leva lunga, L=138 Cromo	01880076
1.1	Screw, M5x8, SW2.5	59904755
1.2	Adattatore	59904778
1.3	Tappo Grigio	59912112
2	Piastra, d 170 mm Cromo	59914318
2.1	Cappuccio Cromo	59904820
2.2	Fixing part	59914296
2.3	Screw, M4.5x80	59912890
4	Cartuccia, 4.8 eco	59904601
4.1	Hot water limiter	59904759
4.2	O-ring, 50.52x1.78	59906841
4.3	Vite eye, M50x1, SW45	59912980
7	Unità funzionale	59914292
7.1	O-ring, 23.47x2.62	59914304
8	Kit di installazione	59914186
N.I.	Prolunga, 15 mm	59914182
N.I.	Adapter, H/C reversed	59914184
N.I.	Prolunga, 15 mm, d 170 mm	59914191
N.I.	Viti di fissaggio, M6x13	59914657