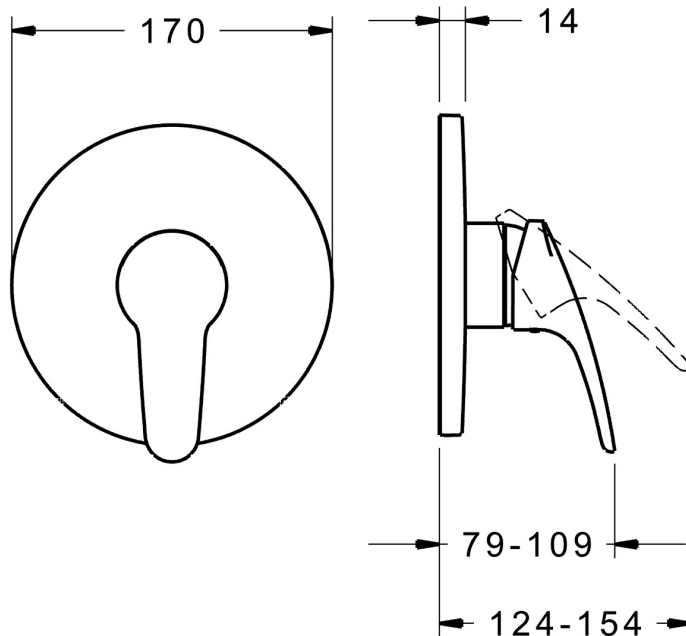
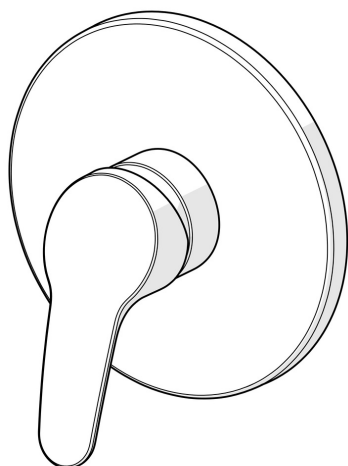


EAN: 4015474278899

[static.hansa.com/81859083](https://static.hansa.com/81859083)



- Solutions de douche
- Monocommande, Kit de finition
- Montage mural encastré
- Chrome
- Levier avec symbole C+F, Levier monocommande
- Limiteur de température et de débit, Limiteur de température ajustable
- Eco cartouche céramique de  $\varnothing 48$  mm pour contrôle de température et de débit
- Corps en laiton DZR
- Rosace ronde, BLUECLICK support pour rosace pour montage facile



## Caractéristiques techniques

### Caractéristiques de débit

Eco-débit à 3 bar	<b>12.6 l/min</b>
Débit à 3 bar	<b>23.4 l/min</b>

### Caractéristiques techniques

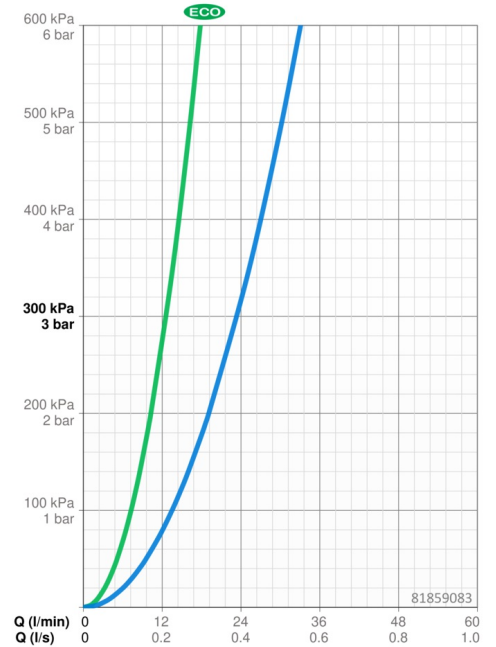
Alimentation en eau chaude	<b>max. +80°C</b>
Pression de service	<b>0.5-10 bar</b>

### Règlementations

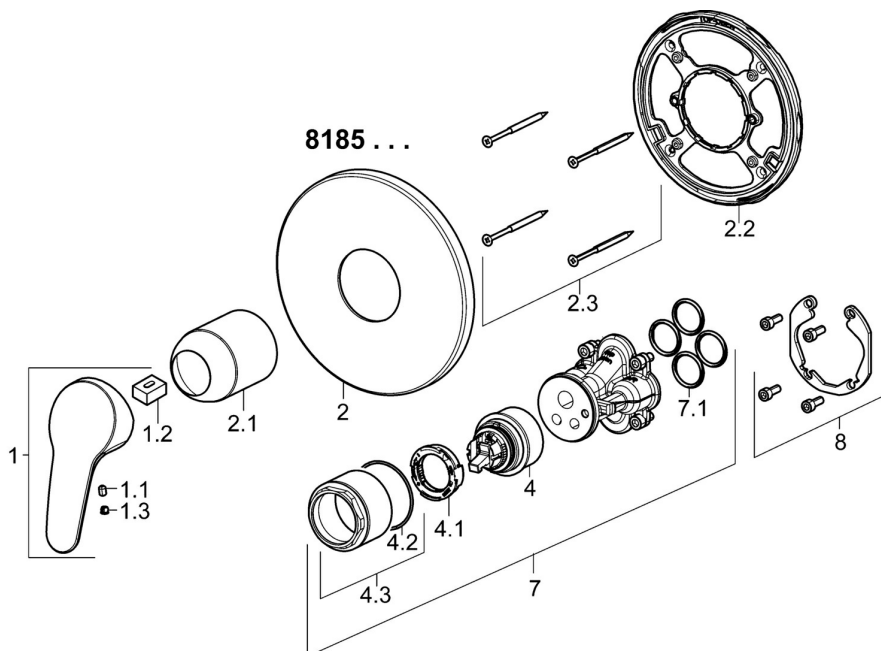
Norme EN	<b>EN 817</b>
Classe acoustique	<b>I (ISO 3822)</b>

### Certificats et normes

DVGW	<b>DW-6506CS0196</b>
ABP	<b>PA-IX 38180/IC</b>
Déclaration de conformité	<b>DoC</b>
EPD	<b>S-P-07752</b>



## Pièces de rechange



### SP81859083

	Nom	Code
1	Levier, L=93 mm	01880083
1	Levier long, L=138	01880076
1.1	Vis, M5x8, SW2.5	59904755
1.2	Kit de joints pour bec	59904778
1.3	Capuchon Gris	59912112
2	Rosaces, d 170 mm	59914318
2.1	Chape	59904820
2.2	Pièce de fixation	59914296
2.3	Vis, M4.5x80	59912890
4	Cartouche, 4,8 eco	59904601
4.1	Hot water limiter	59904759
4.2	Joint, 50.52x1.78	59906841
4.3	Vis Loop, M50x1, SW45	59912980
7	Unité fonctionnelle	59914292
7.1	Joint, 23.47x2.62	59914304
8	Kit d'installation	59914186
N.I.	Rallonge pour mitigeur encastrés, 15 mm	59914182
N.I.	Adaptateur, H/C reversed	59914184
N.I.	Rallonge pour mitigeur encastrés, 15 mm, d 170 mm	59914191
N.I.	Vis, M6x13	59914657