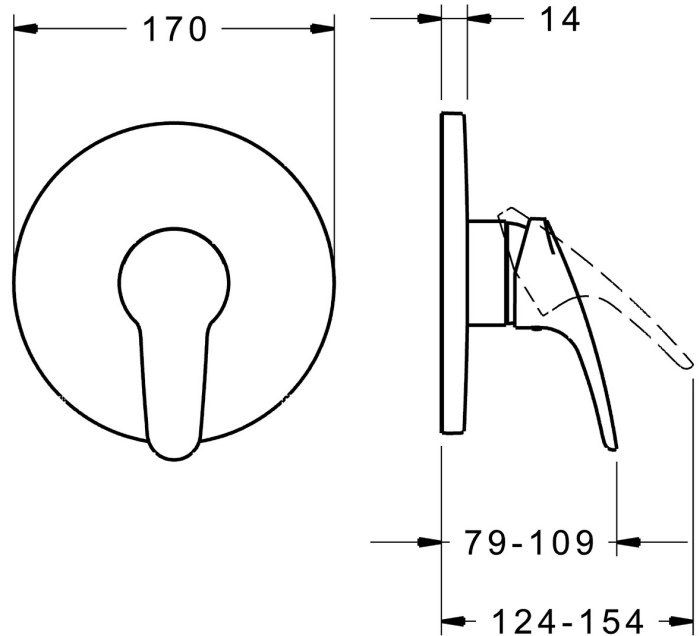
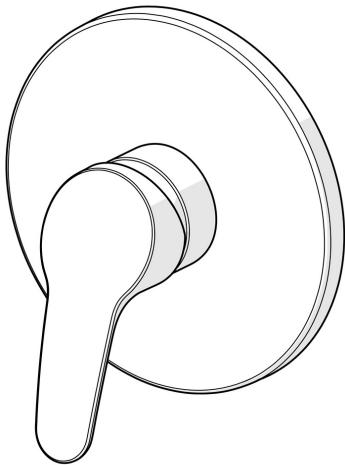


EAN: 4015474278899  
[static.hansa.com/81859083](https://static.hansa.com/81859083)



- Dusche
- Einhebelmischer, Fertigmontageset
- Wandmontage für Unterputz-Einbaukörper
- Chrom
- Hebel mit W+K-Kennzeichnung, Einhandbedienhebel/Griff
- Temperaturbegrenzer, Heißwassersperre einstellbar (im Lieferumfang enthalten)
- HANSAECO  $\varnothing$  4.8 Steuerpatrone mit keramischen Dichtscheiben zur Wassermengen- und Temperatureinstellung. Wasserbremse bei ca. 60% Wassermenge
- Armaturenkörper aus entzinkungsbeständigem Messing (DZR)
- Rosette rund, BLUECLICK: zur einfachen, schraubenlosen Rosettenbefestigung



## Technische Daten

### Durchflusseigenschaften

Spar-Durchfluss bei 3 bar	<b>12.6 l/min</b>
Durchfluss bei 3 bar	<b>23.4 l/min</b>

### Technische Eigenschaften

Warmwasserversorgung	<b>max. +80°C</b>
Arbeitsdruck	<b>0.5-10 bar</b>

### Vorschriften

EN Standard	<b>EN 817</b>
Geräuschklasse	<b>I (ISO 3822)</b>

### Zulassungen und Deklarationen

DVGW	<b>DW-6506CS0196</b>
ABP	<b>PA-IX 38180/IC</b>
Konformitätserklärung	<b>DoC</b>
EPD	<b>S-P-07752</b>

### Nachhaltigkeit

EPD module A1 (kg CO2 eq.)	<b>12,71</b>
EPD module A2 (kg CO2 eq.)	<b>0,40</b>
EPD module A3 (kg CO2 eq.)	<b>7,93</b>
EPD module A1-A3 (kg CO2 eq.)	<b>20,96</b>
EPD module A4 (kg CO2 eq.)	<b>0,35</b>
EPD module B7 (kg CO2 eq.)	<b>2431,80</b>
EPD module C2 (kg CO2 eq.)	<b>0,02</b>
EPD module C3 (kg CO2 eq.)	<b>0,02</b>
EPD module C4 (kg CO2 eq.)	<b>0,27</b>
EPD module D (kg CO2 eq.)	<b>-6,48</b>

