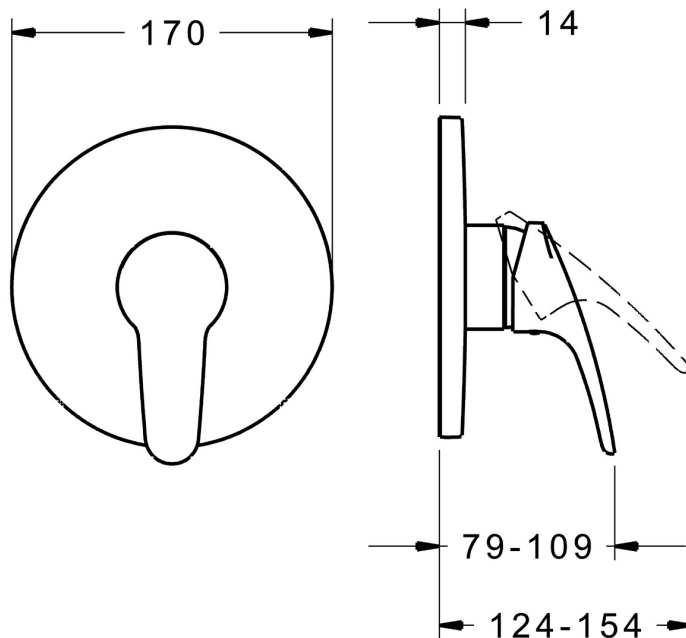
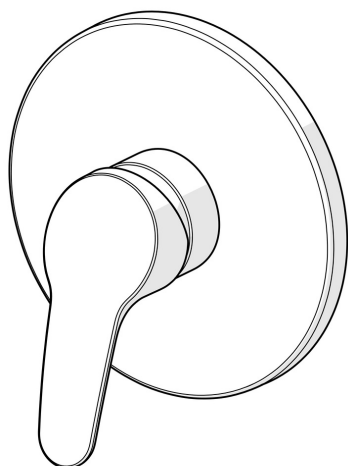


EAN: 4015474278899

[static.hansa.com/81859083](https://static.hansa.com/81859083)



- Řešení pro sprchy
- Jednopáková, Sada pro konečnou montáž
- Podomítková instalace
- Chrom
- Páka se symboly teplé a studené vody, Jedna ovládací páka / rukojeť
- Funkce pro nastavení maximální teploty a průtoku vody, Nastavitelný omezovač teploty vody (součástí dodávky, možnost dodatečné instalace)
- ø 48 mm keramická eco kartuše pro ovládání teploty a průtoku vody
- Tělo baterie z mosazi DZR
- Kulatá rozeta, BLUECLICK - pro snadnou bezšroubovou instalaci vnější krytky



## Technické údaje

### Vlastnosti průtoku

Úsporný průtok při 3 bar	<b>12.6 l/min</b>
Průtokové množství při 3 bar	<b>23.4 l/min</b>

### Technické vlastnosti

Zdroj teplé vody	<b>max. +80°C</b>
Pracovní tlak	<b>0.5-10 bar</b>

### Předpisy

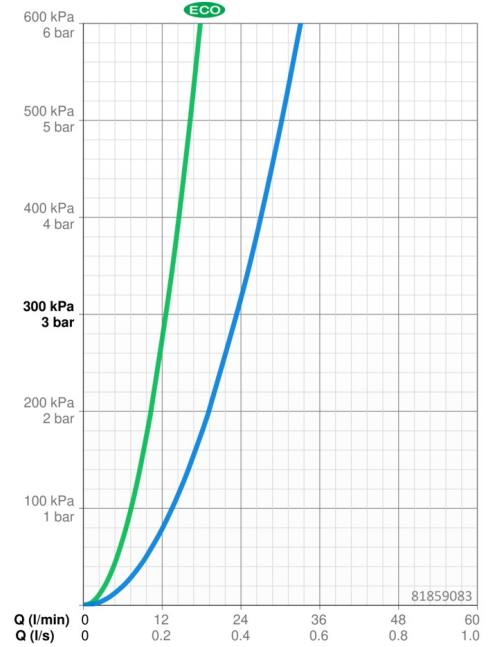
Norma EN	<b>EN 817</b>
Třída hlučnosti	<b>I (ISO 3822)</b>

### Schválení a Prohlášení

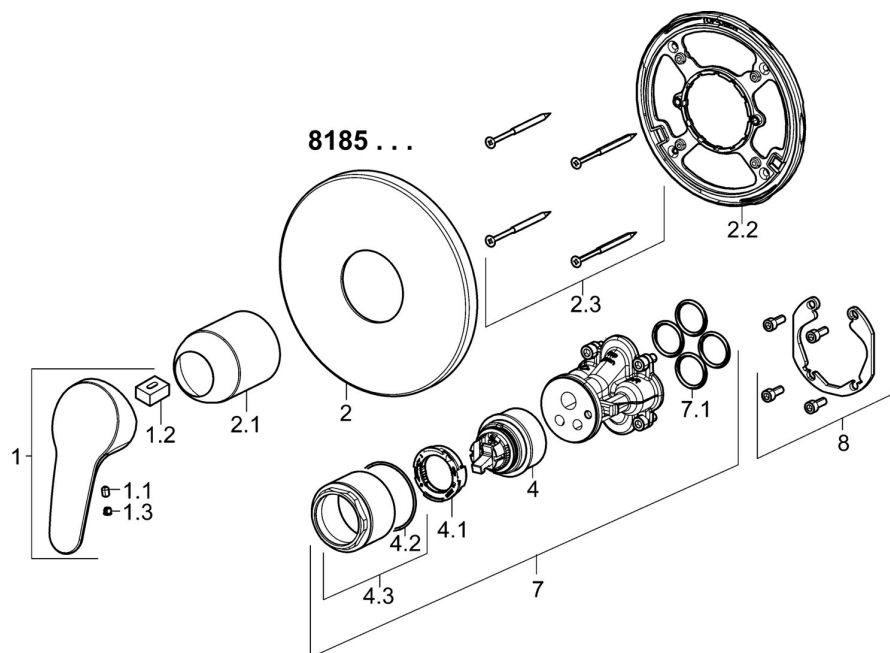
DVGW	<b>DW-6506CS0196</b>
ABP	<b>PA-IX 38180/IC</b>
Prohlášení o shodě	<b>DoC</b>
EPD	<b>S-P-07752</b>

### Udržitelnost

EPD module A1 (kg CO2 eq.)	<b>12,71</b>
EPD module A2 (kg CO2 eq.)	<b>0,40</b>
EPD module A3 (kg CO2 eq.)	<b>7,93</b>
EPD module A1-A3 (kg CO2 eq.)	<b>20,96</b>
EPD module A4 (kg CO2 eq.)	<b>0,35</b>
EPD module B7 (kg CO2 eq.)	<b>2431,80</b>
EPD module C2 (kg CO2 eq.)	<b>0,02</b>
EPD module C3 (kg CO2 eq.)	<b>0,02</b>
EPD module C4 (kg CO2 eq.)	<b>0,27</b>
EPD module D (kg CO2 eq.)	<b>-6,48</b>



## Náhradní díly



### SP81859083

	Název	Kód
1	Páka, L=93 mm	01880083
1	Dlouhá páka, L=138	01880076
1.1	Šroub, M5x8, SW2.5	59904755
1.2	Kluzné pouzdro (osazené)	59904778
1.3	Záslepka Šedá	59912112
2	Kryt příruby, d 170 mm	59914318
2.1	Krytka	59904820
2.2	Upevňovací část	59914296
2.3	Šroub, M4.5x80	59912890
4	Kartuše, 4.8 eco	59904601
4.1	Hot water limiter	59904759
4.2	O-kroužek, 50.52x1.78	59906841
4.3	Oční šroub, M50x1, SW45	59912980
7	Funkční jednotka	59914292
7.1	O-kroužek, 23.47x2.62	59914304
8	Montážní kit	59914186
N.I.	Nástavec-sada, 15 mm	59914182
N.I.	Adaptér, H/C reversed	59914184
N.I.	Nástavec-sada, 15 mm, d 170 mm	59914191
N.I.	Upevňovací šroub, M6x13	59914657